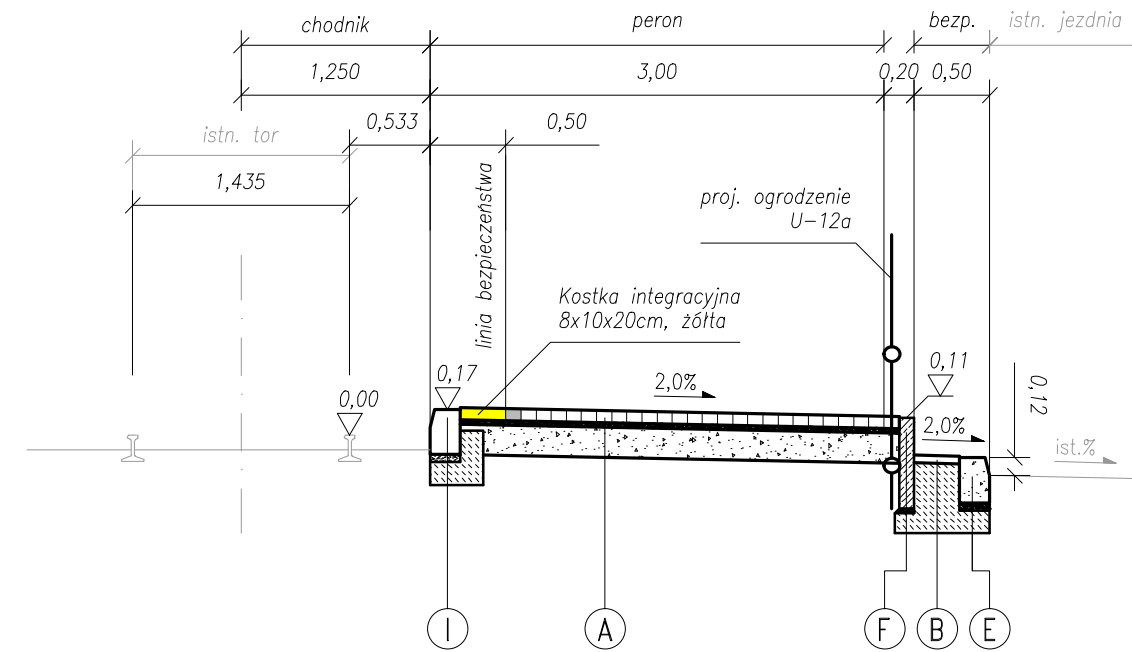


### PRZEKRÓJ A-A



#### A PERON

Kostka bet. wibroprasowana czerwona 8x20x20cm  
 Podsypka cem.-piask. gr. 3cm  
 Kruszywo lam. stab. mech. 0/31,5 gr. min. 20cm stanowiące podłoże G1

#### B BEZPIECZNIK

Asfalt lany modyfikowany gr. 5cm  
 Ława bet. C12/15

#### C ŚCIEŻKA ROWEROWA, CIĄG PIESZO – ROWEROWY

Asfalt lany modyfikowany gr. 5cm  
 Kruszywo lam. stab. mech. 0/31,5 gr. min. 20cm stanowiące podłoże G1

#### D CHODNIK

Kostka bet. wibroprasowana Beton bezfazowa szara gr. 8cm  
 Podsypka cem.-piask. gr. 3cm  
 Kruszywo lam. stab. mech. 0/31,5 gr. min. 20cm stanowiące podłoże G1

#### E KRAWĘŻNIK

Krawężnik kam. 20/30  
 Podsypka cem.-piask. gr. 5cm  
 Ława bet. C12/15

#### F OBRZEŻE

Obrzeże bet. 10/60  
 Podsypka cem.-piask. gr. 3cm  
 Ława bet. C12/15

#### G OBRZEŻE

Obrzeże bet. 8/30  
 Podsypka cem.-piask. gr. 3cm  
 Ława bet. C12/15 z oporem (0,04m<sup>3</sup>/mb)

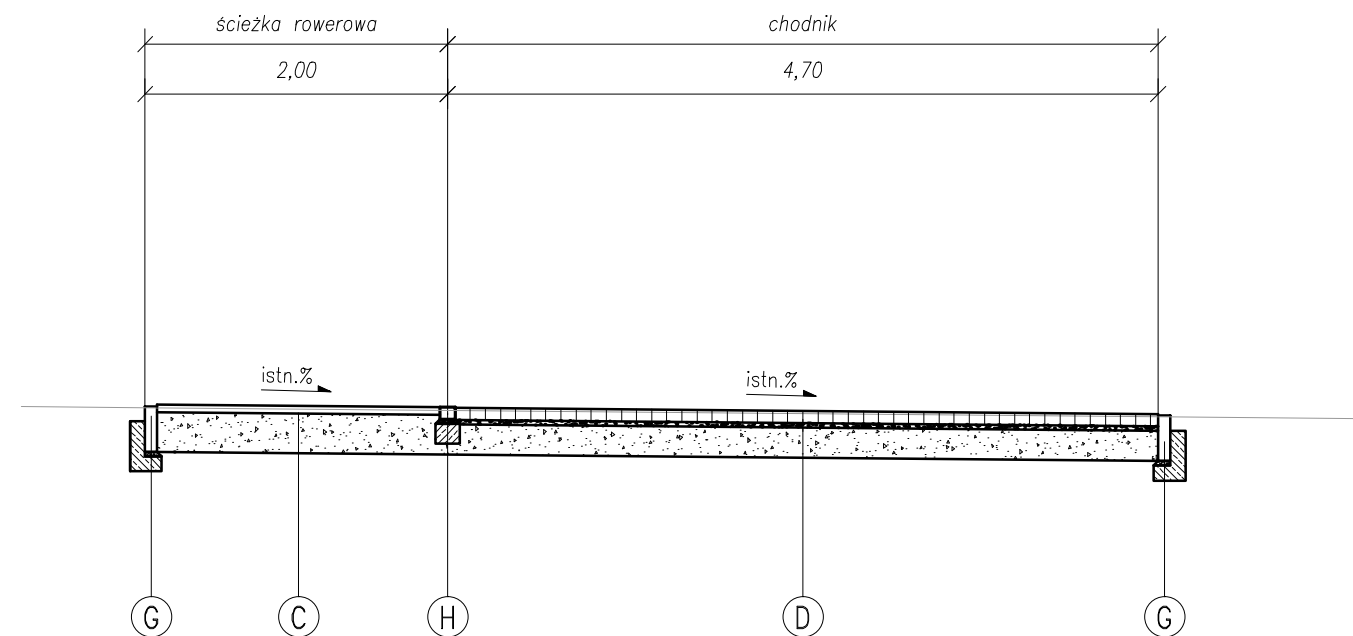
#### H KOSTKA TYPU HOLLAND NA POŁĄCZENIU ŚCIEŻKI ROWEROWEJ Z CHODNIKIEM

Kostka bet. (typu Holland) gr. 8cm  
 Podsypka cem.-piask. gr. 3cm  
 Ława żwirowa (0,02m<sup>3</sup>/mb)

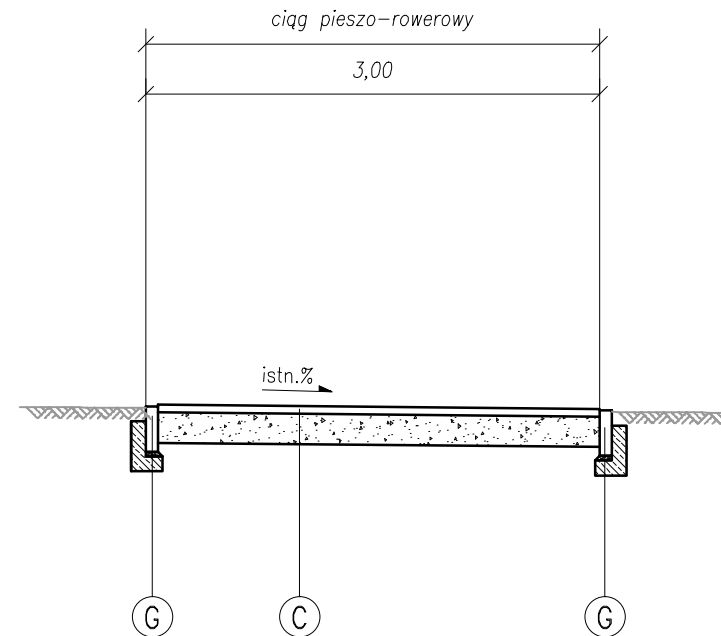
#### I KRAWĘŻNIK

Krawężnik bet. 20/30  
 Podsypka cem.-piask. gr. 5cm  
 Ława bet. C12/15

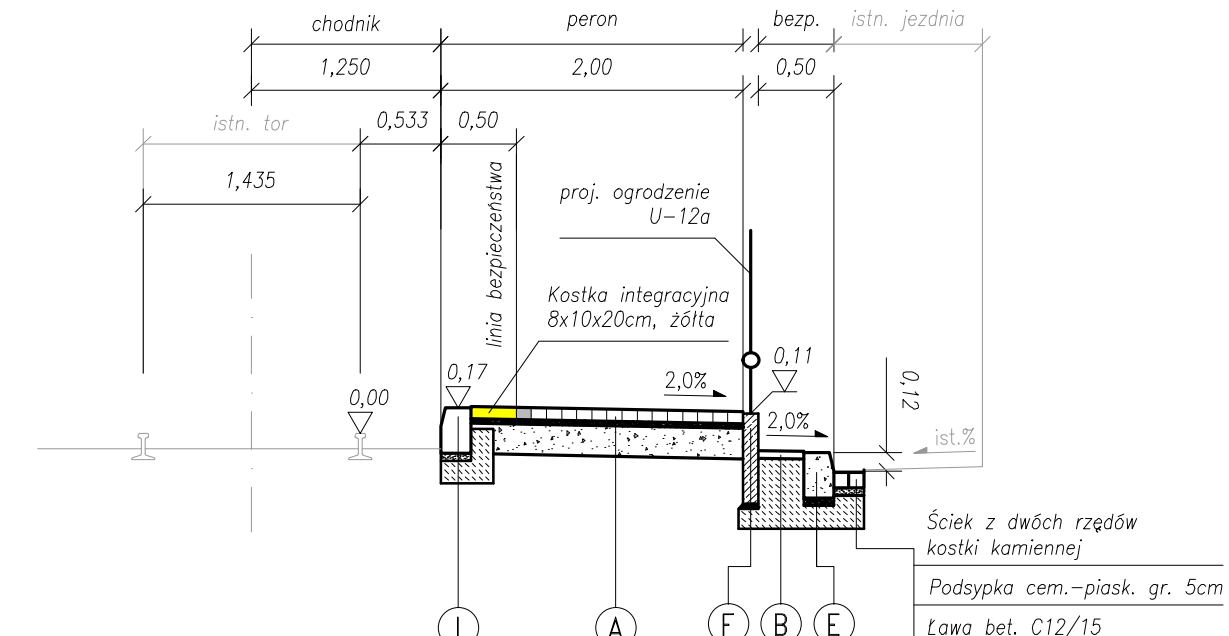
### PRZEKRÓJ B-B



### PRZEKRÓJ C-C



### PRZEKRÓJ D-D



INWESTOR	GMINA MIEJSKA KRAKÓW ZARZĄD INFRASTRUKTURY KOMUNALNEJ I TRANSPORTU UL. CENTRALNA 53, 31-586 KRAKÓW		
NAZWA I ADRES OBIEKTU	ŚCIEŻKA ROWEROWA NA SKRZYŻOWANIU UL. TADEUSZA PTASZYCKIEGO I KLASZTORNEJ		
NAZWA INWESTYCJI	PRZEBUDOWA CHODNIKA W CELU DOSTOSOWANIA DO RUCHU PIESZEGO I ROWEROWEGO NA SKRZYŻOWANIU ULIC PTASZYCKIEGO I KLASZTORNEJ NA DŁUGOŚCI OK. 90M W PASIE DROGOWYM AL. JANA PAWŁA II NA DZIAŁCE NR 378 OBR. 47, UL. PTASZYCKIEGO NA DZIAŁCE NR 582/2, 603 OBR. 46, UL. BULWAROWEJ NA DZIAŁCE NR 261 OBR. 47 - NOWA HUTA		
BRANŻA	DROGI		
TYTUŁ RYSUNKU	PRZEKROJE KONSTRUKCYJNE		
ZESPÓŁ AUTORSKI	IMIE, NAZWISKO, UPRAWNIENIA	PODPIS	
PROJEKTOWAŁ	mgr inż. Rafał Matusik nr. upr. MAP.0209/POGD.05 w specjalności drogowej		
OPRACOWAŁ	mgr inż. Mariusz Potocki		
DATA	FAZA	SKALA	NR. RYS.
11.2014	---	1:500	2