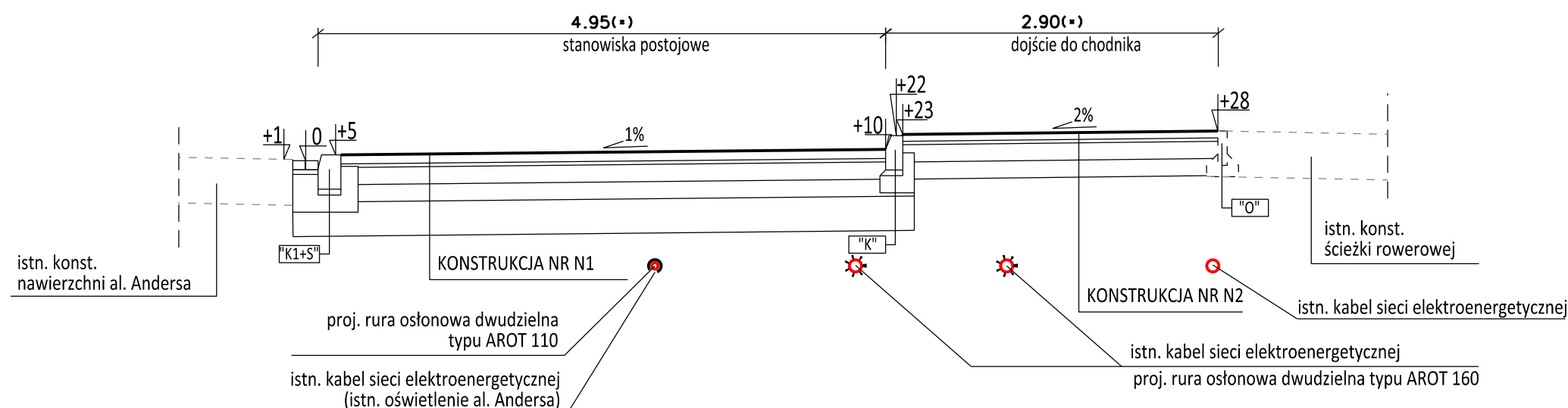
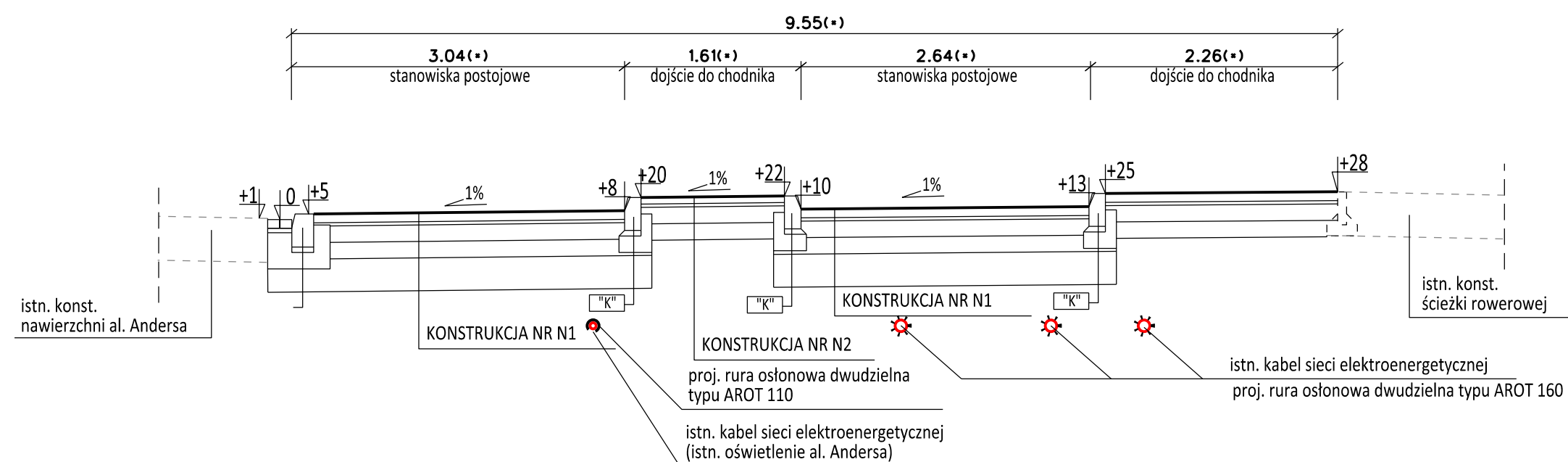


PRZEKROJE NORMALNE UL. ANDERSA (skala 1:50)

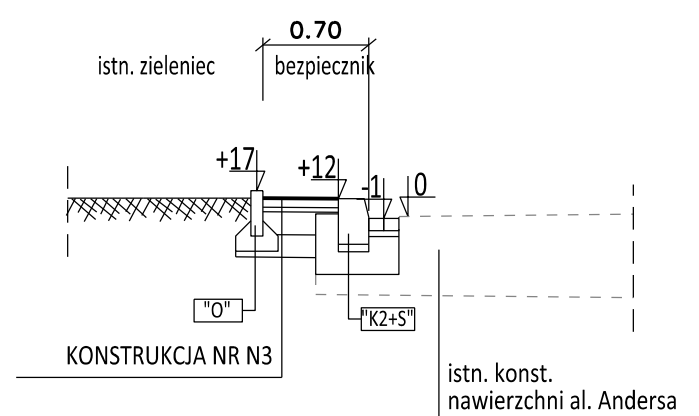
1. PRZEKRÓJ - "A-A"



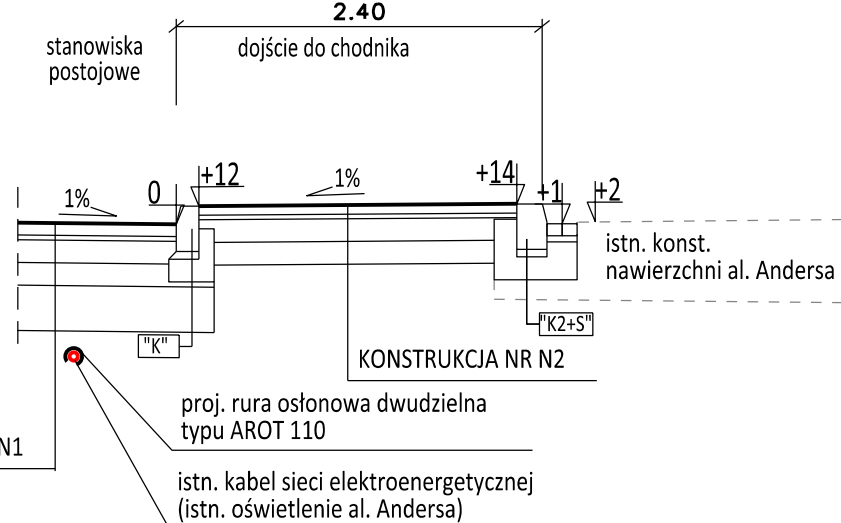
2. PRZEKRÓJ - "B-B"



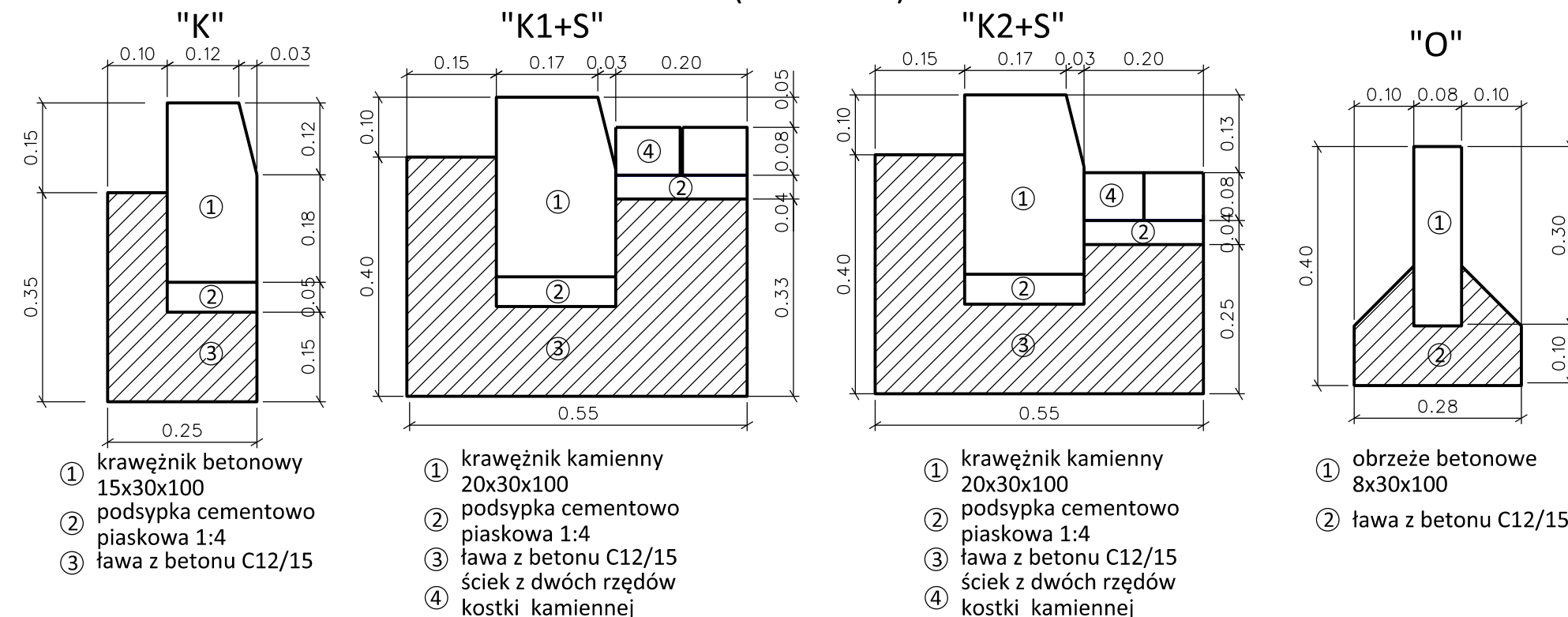
3. PRZEKRÓJ - "C-C"



4. PRZEKRÓJ - "D-D"



SZCZEGÓŁY (skala 1:10)



PROJEKTOWANE KONSTRUKCJE NAWIERZCHNI

Miejsca parkingowe

KONSTRUKCJA NR N1	
8 cm	Warstwa ścieralna z kostki betonowej grafitowej
3 cm	Podsypka cementowo-piaskowa 1:4
15 cm	Podbudowa zasadnicza z kruszywa kamiennego łamanego 0/31,5 stabilizowanego mechanicznie
15 cm	Podbudowa pomocnicza z kruszywa kamiennego łamanego 0/63 stabilizowanego mechanicznie
30 cm	Grunt stabilizowany cementem Rm = 2,5MPa
71cm	RAZEM

Dojsčia do chodnika

KONSTRUKCJA NR N2	
6 cm	Warstwa ścieralna z kostki betonowej szarej
3 cm	Podsypka cementowo-piaskowa 1:4
15 cm	Podbudowa zasadnicza z kruszywa kamiennego łamanego 0/31,5 stabilizowanego mechanicznie
15 cm	Podbudowa pomocnicza z kruszywa kamiennego łamanego 0/63 stabilizowanego mechanicznie
41cm	RAZEM

Bezpiecznik

KONSTRUKCJA NR N2	
7 cm	Warstwa ścieralna z płyt betonowych 50x50x7
3 cm	Podsypka cementowo-piaskowa 1:4
15 cm	Podbudowa zasadnicza z kruszywa kamiennego łamanego 0/31,5 stabilizowanego mechanicznie
15 cm	Podbudowa pomocnicza z kruszywa kamiennego łamanego 0/63 stabilizowanego mechanicznie
40cm	RAZEM

Lokalizacja wybranych przekroi wg planu sytuacyjnego

(*) Szerokość zmienna wg planu sytuacyjnego (minimum 1.0m)

JEDNOSTKA PROJEKTOWA:			
		ul. Zbożowa 5a/1, 30-002 Kraków tel./fax: 12 393 13 35 kom. 530 429 000 e-mail: biuro@appia.pro www.appia.pro	
PROJEKT BUDOWLANY			
NAZWA INWESTYCJI:			
Budowa miejsc postojowych przy al. Andersa na os. Albertyńskim przed blokiem nr 16 na działce nr 242 obr.8 Nowa Huta w Krakowie.			
LOKALIZACJA INWESTYCJI:			
Al. Generała Władysława Andersa, os. Albertyńskie, Kraków			
NAZWA INWESTORA:			
Zarząd Infrastruktury Komunalnej i Transportu w Krakowie ul. Centralna 53, 31-586 Kraków			
PROJEKTANT:		PODPIS:	
mgr inż. Bartosz Ptak upr.: MAP/0267/POOD/11			
ZESPÓŁ PROJEKTOWY:			
mgr inż. Przemysław Dybał			
TEMAT RYSUNKU:			
PRZEKROJE NORMALNE			
BRANŻA:	DATA:	SKALA:	NR RYSUNKU:
DROGOWA	04.2015	1:50/1:10	D-3