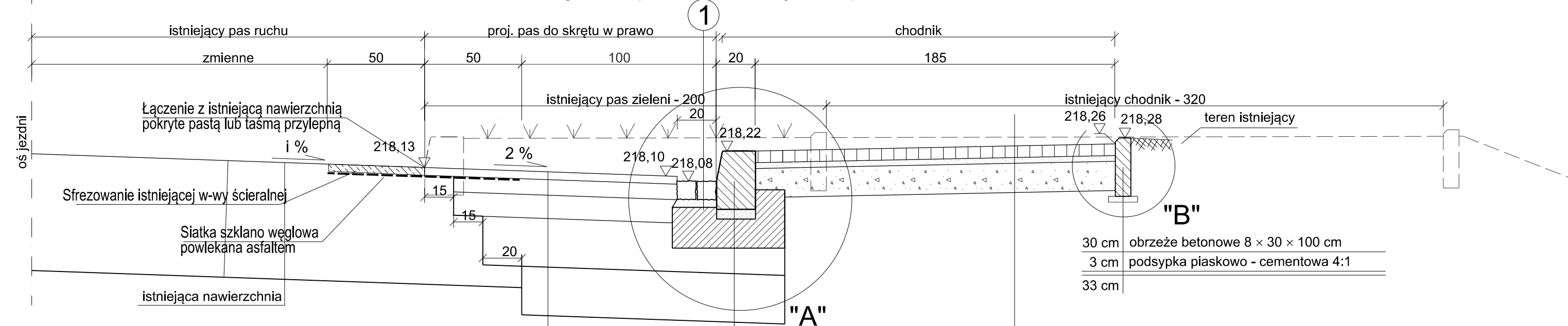


Przekrój C-C pasa do skrętu w prawo z chodnikiem



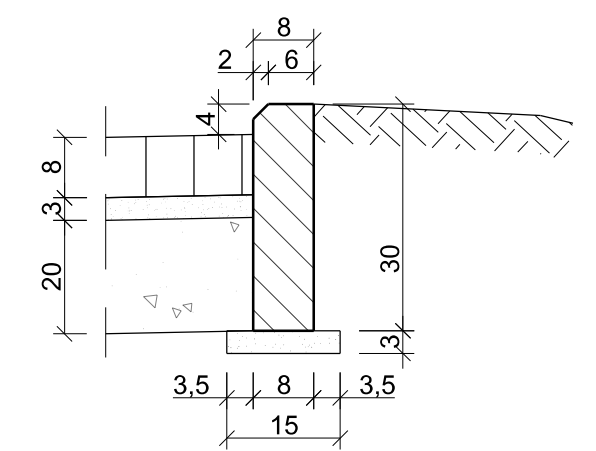
warstwa ścieralna z betonu asfaltowego AC 11S	5 cm
Siatka szklano węglowa powlekana asfaltem	
warstwa wiążąca z betonu asfaltowego AC 22W	8 cm
podbudowa zasadnicza z betonu asfaltowego AC 22P	14 cm
górna warstwa podbudowy pomoc. z kruszywa łamanego 0/31,5 mm	25 cm
dolna warstwa podbudowy pomoc. z kruszywa naturalnego 0/63 mm	25 cm
warstwa piasku	10 cm

8 cm	kostka betonowa wibroprasowana
3 cm	podsyпка piaskowo - cementowa 4:1
20 cm	podbudowa z kruszywa łamanego stabilizowanego mechanicznie 0/31,5 mm
31 cm	

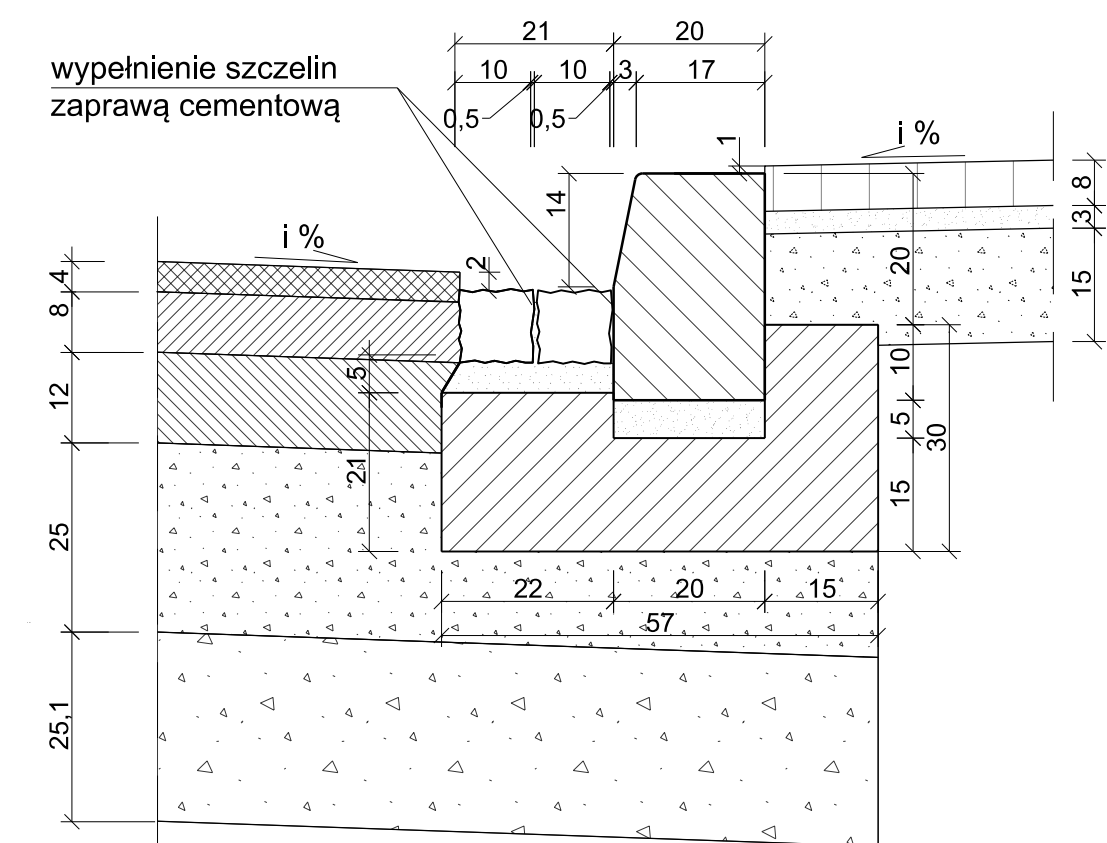
10 cm	ściek z dwóch rzędów kostki kamiennej 10x20x10cm
4 cm	podsyпка piaskowo - cementowa 4:1
14 cm	

30 cm	krawężnik kamienny 20 × 30 × 100 cm
5 cm	podsyпка piaskowo - cementowa 4:1
15 cm	ława z betonu C12/15 F = 0,15m ²
22 cm	kruszywo naturalne 0/63 mm stab. cementem
72 cm	

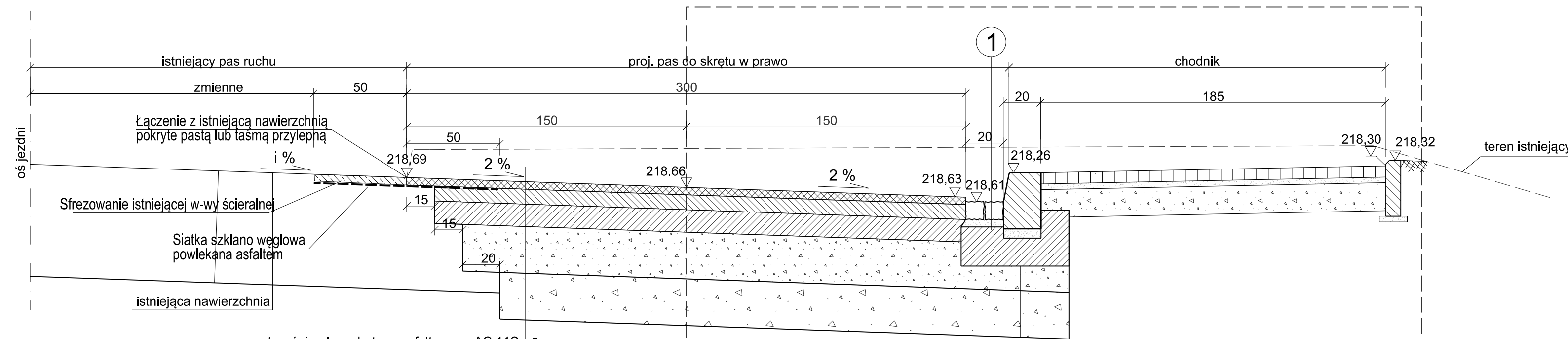
Szczegół "B" skala 1:10



Szczegół "A" skala 1:10



Przekrój C-C pasa do skrętu w prawo z chodnikiem (uwzględniający projekt pasa włączenia uzgodniony pismem ZIKiT/S/113115/12/IU/87484)



warstwa ścieralna z betonu asfaltowego AC 11S	5 cm
Siatka szklano węglowa powlekana asfaltem	
warstwa wiążąca z betonu asfaltowego AC 22W	8 cm
podbudowa zasadnicza z betonu asfaltowego AC 22P	14 cm
górna warstwa podbudowy pomoc. z kruszywa łamanego 0/31,5 mm	25 cm
dolna warstwa podbudowy pomoc. z kruszywa naturalnego 0/63 mm	25 cm
warstwa piasku	10 cm

zakres projektu uzgodnionego pismem ZIKiT/S/113115/12/IU/87484

Biuro Wieliczka Lednica Górna 2 32-020 Wieliczka e-mail: biuro@kadziolka-projekt.pl www.kadziolka-projekt.pl		Biuro Kraków os. Złotej Jesieni 6/104 31-826 Kraków e-mail: marcin.faron@kadziolka-projekt.pl www.kadziolka-projekt.pl			
PROJEKT ARCHITEKTONICZNO-BUDOWLANY					
obiekt budowlany: Przebudowa ul. Herberta - budowa pasa wyłączenia do ul. Okopowej na dz.425/8 424/2,502, 426/2,425/5,425/6,425/9,425/10,493/6,1/32,obr 48 Podgórze w Krakowie					
tytuł rysunku: PRZEKROJE NORMALNE				skala: 1:20	nr rys: 2
projektant: mgr inż. Marcin Faron	specjalność: Drogowa	uprawniający: MAP/0008/PODD/10	data:	podpis:	data:
sprawdzający: mgr inż. Marek Młynek	specjalność: Drogowa	uprawniający: MAP/0027/PODD/10	data:	podpis:	data: