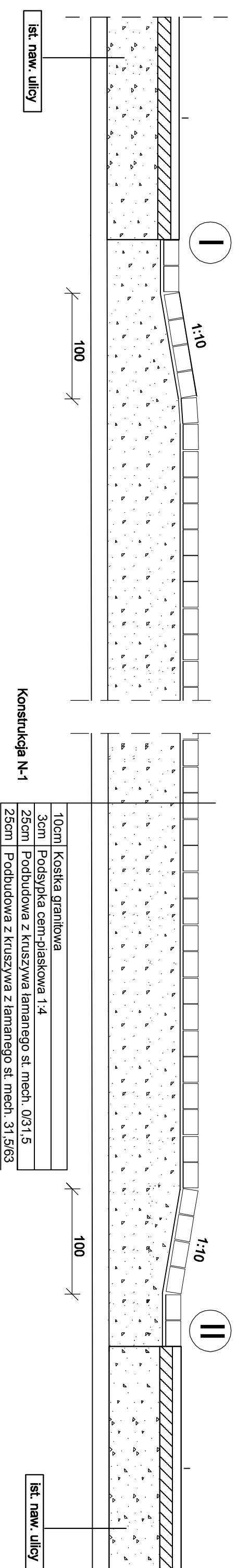
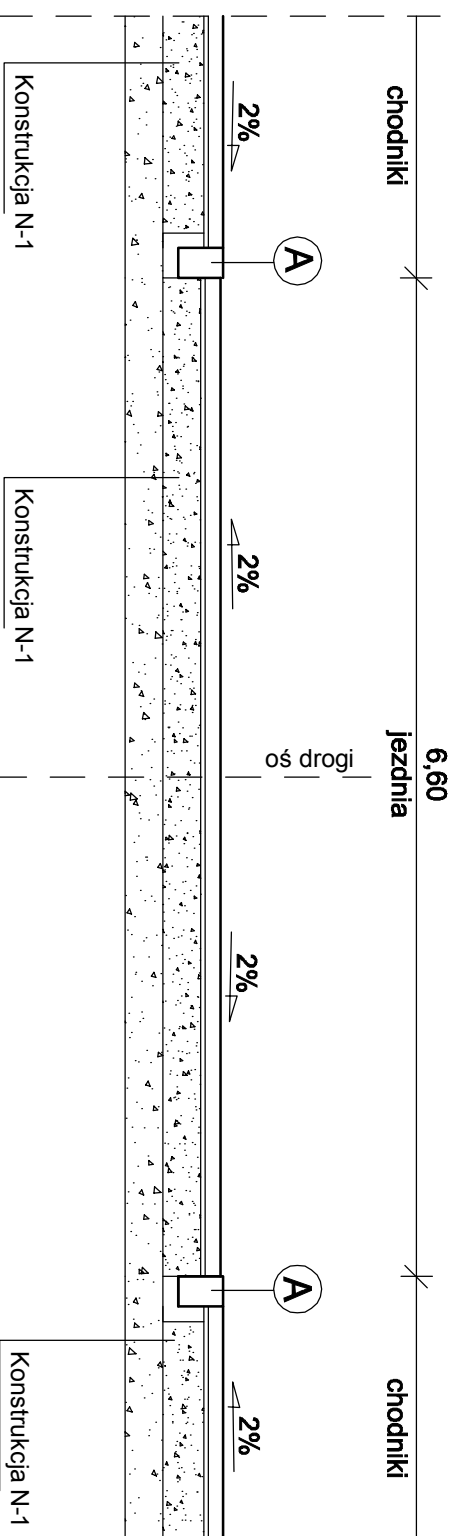


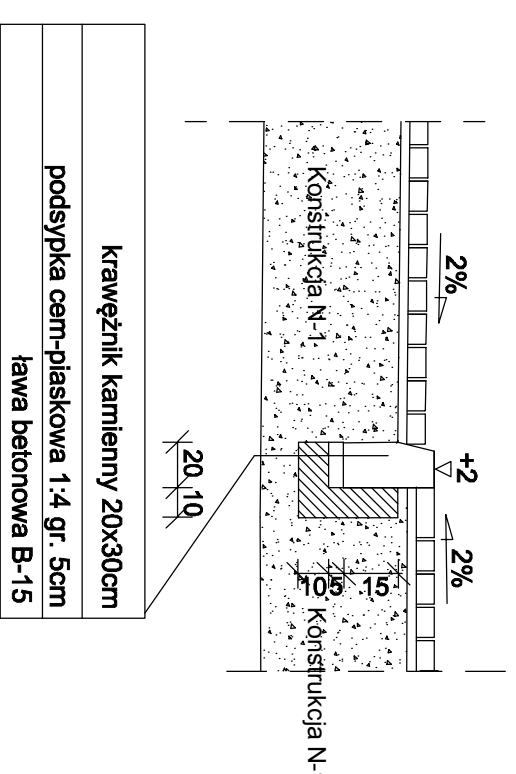
PRZEKRÓJ 1-1 Przekrój poprzeczny przez wyniesienie drogi



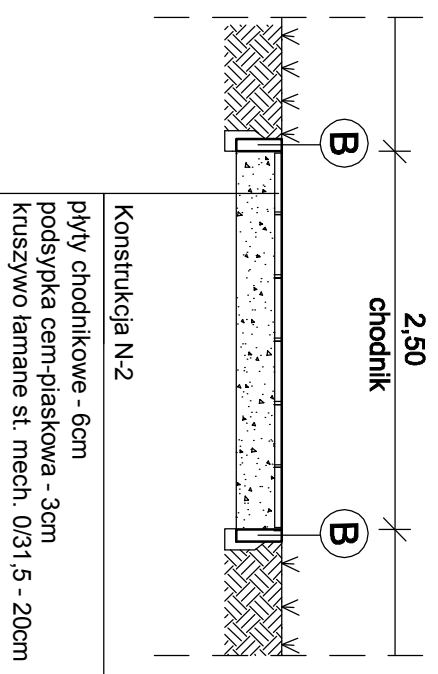
PRZEKRÓJ 2-2



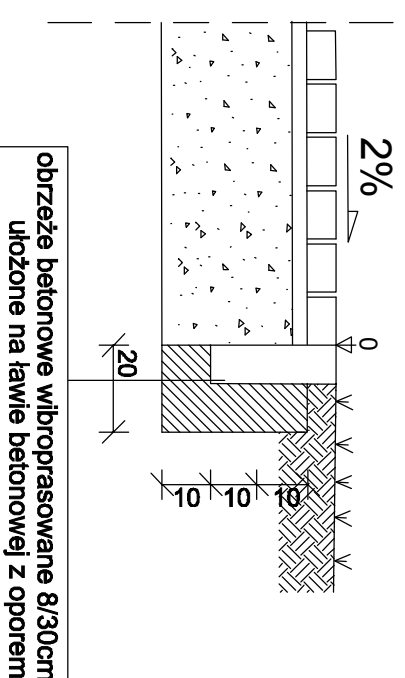
A Połączenie jezdni z ciągiem pieszym



PRZEKRÓJ 3-3



B Szczegóły obrzeża chodnika



JEDNOSTKA PROJEKTOWA			
MIDVEST SP. Z O.O. SP. K.			
ul. Partyzanów 49, 43-300 Bieleń-Biała			
INWESTOR			
MIDVEST SP. Z O.O. SP. K.			
ul. Partyzanów 49, 43-300 Bieleń-Biała			
PROJEKT			
Projekt układu komunikacyjnego parku znajdującego się przy ulicy Wielickiej w ramach projektu zagospodarowania parku wraz z układem komunikacyjnym przy ulicy Wielickiej oraz przestrzeni zielonej znajdującej się w bezpośrednim sąsiedztwie budynków biurowych na działkach 188, 210, 211, 212, 897, 8918, 8922, 8923.			
ADRES INWESTYCJI			
Dz. 188, 210, 211, 212, 897, 8918, 8922, 8923, obręb 0029 Podgórze m. Kraków, ul. Wielicka, Kraków [128104_9]			
GENERALNY PROJEKTANT - MIDVEST SP. Z O.O.*			
NR UPRAWNIEN	DATA	PODPIS	
PROJEKTANT:			
arch. Marusz CHROBAK	378/2000		
SPRAWDZAJĄCY:			
arch. Piotr JASIŃSKI	3504/SLOK/II		
FAZA PROJEKTU			
PROJEKT BUDOWLANY			
NAZWA RYSUNKU			
PROJEKT ZAGOSPODAROWANIA TERENU			
- UKŁAD KOMUNIKACYJNY - SZCZEGÓŁY			
NR PROJEKTU	SKALA	DATA	
	----	10.2015	
FIRMA	BRANŻA	POZIOM	NUMER
MIDVEST	ARCH.	-	ZP 02
