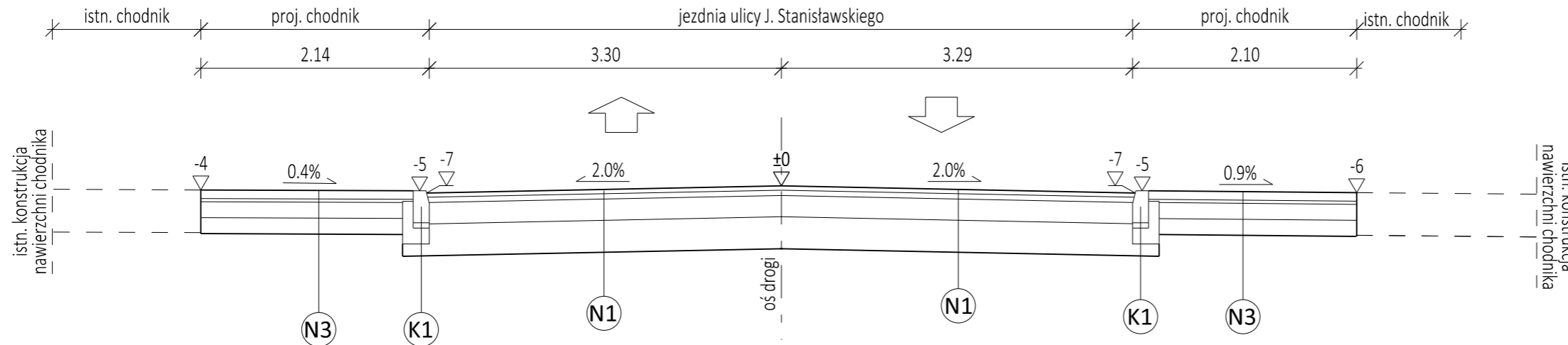


PARAMETRY PRZEBUDOWYWANEJ UL. J. STANISŁAWSKIEGO:
 klasa drogi - D1/2
 prędkość projektowa - 30 km/h
 obciążenie osi - 100 kN/os
 kategoria ruchu - KR2
 grupa nośności podłoża - G4

PRZEKROJE NORMALNE (skala 1:50) PRZEKRÓJ A-A



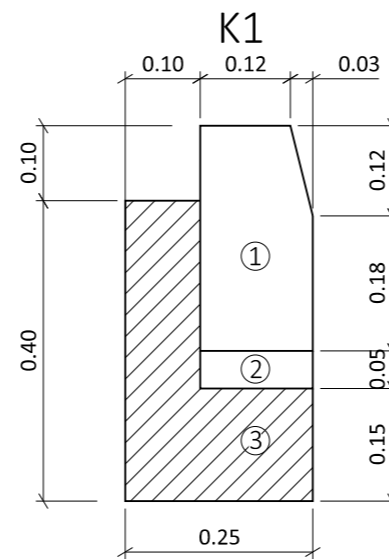
PROJEKTOWANE KONSTRUKCJE NAWIERZCHNI

KONSTRUKCJA NR 1 - KR2/G4 (JEZDNIA UL. J. STANISŁAWSKIEGO)	
4 cm	Warstwa ścieralna beton asfaltowy AC 11S
5 cm	Warstwa wiążąca beton asfaltowy AC 16W
20 cm	Podbudowa zasadnicza z mieszanki niezwiązanej z kruszywem C90/3
30 cm	Warstwa z gruntu stabilizowanego cementem o $R_m=2.5$ MPa (mieszanka z wytwórni)
59 cm	RAZEM

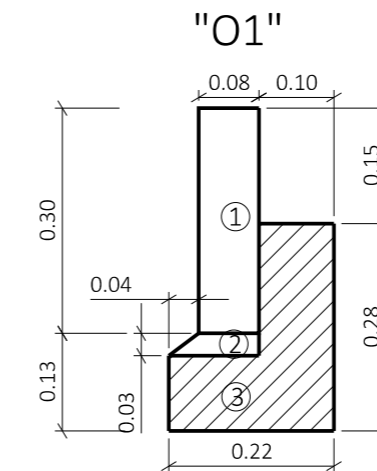
KONSTRUKCJA NR 2 (WYSPA DZIELĄCA)	
8 cm	Warstwa ścieralna z kostki betonowej - kolor czerwony
3 cm	Podsypka cementowo-piaskowa 1:4
20 cm	Podbudowa z kruszywa kamiennego łam. stab. mech. 0/31,5 mm
30 cm	Warstwa z gruntu stabilizowanego cementem o wytrzymałości 2.5 MPa (mieszanka z wytwórni)
61 cm	RAZEM

KONSTRUKCJA NR 3 (CHODNIK)	
8 cm	Warstwa ścieralna z kostki betonowej - kolor szary
3 cm	Podsypka cementowo-piaskowa 1:4
15 cm	Podbudowa z kruszywa kamiennego łam. stab. mech. 0/31,5 mm
15 cm	Warstwa z gruntu stabilizowanego cementem o wytrzymałości 2.5 MPa (mieszanka z wytwórni)
41 cm	RAZEM

SZCZEGÓŁY (SKALA 1:10)



- ① krawężnik betonowy 15x30x100
- ② podsypka cementowo piaskowa 1:4
- ③ ława z betonu C12/15



- ① obrzeże betonowe 8x30x100 cm
- ② podsypka cementowo - piaskowa 1:4
- ③ ława z betonu C12/15

JEDNOSTKA PROJEKTOWA:			
APPiA BIURO PROJEKTOWE		ul. Zbożowa 5a/1, 30-002 Kraków tel./fax: 12 393 13 35 kom. 530 429 000 e-mail: biuro@appia.pro www.appia.pro	
PROJEKT BUDOWLANY			
NAZWA INWESTYCJI			
Przebudowa układu drogowego w zakresie budowy skrzyżowania ul. E. Radzikowskiego z ul. J. Stanisławskiego, drogi wewnętrznej, miejsc postojowych i chodnika, przebudowy ul. J. Stanisławskiego, ul. Niskiej i zjazdów wraz z przebudową sieci kanalizacji deszczowej, sieci elektroenergetycznej i oświetlenia ulicznego oraz sieci teletechnicznej na działkach o numerach ewidencyjnych nr: 292/1, 292/2, 294, 295, 296, 812, 815, 903, 904, 905, 906, 942 (obr. 41 Krowodrza) w Krakowie			
LOKALIZACJA INWESTYCJI:			
Działki nr: 292/1, 292/2, 294, 295, 296, 812, 815, 903, 904, 905, 906, 942 (obr. 41 Krowodrza) miasto Kraków, powiat krakowski, woj. małopolskie			
NAZWA INWESTORA:			
Zarząd Infrastruktury Komunalnej i Transportu w Krakowie ul. Centralna 53 31-586 Kraków			
PROJEKTANT:	PODPIS:		
mgr inż. Bartosz Ptak upr.: MAP/0267/POOD/11			
ZESPÓŁ PROJEKTOWY:	PODPIS:		
mgr. inż. Weronika Spalik LUB/0017/POOD/13			
SPRAWDZAJĄCY:	PODPIS:		
mgr inż. Przemysław Dybał upr.: MAP/0006/POOD/11			
TEMAT RYSUNKU:			
PRZEKROJE NORMALNE, SZCZEGÓŁY			
BRANŻA:	DATA:	SKALA:	NR RYSUNKU:
DROGI	01.2016	1:50, 1:10	D-3

