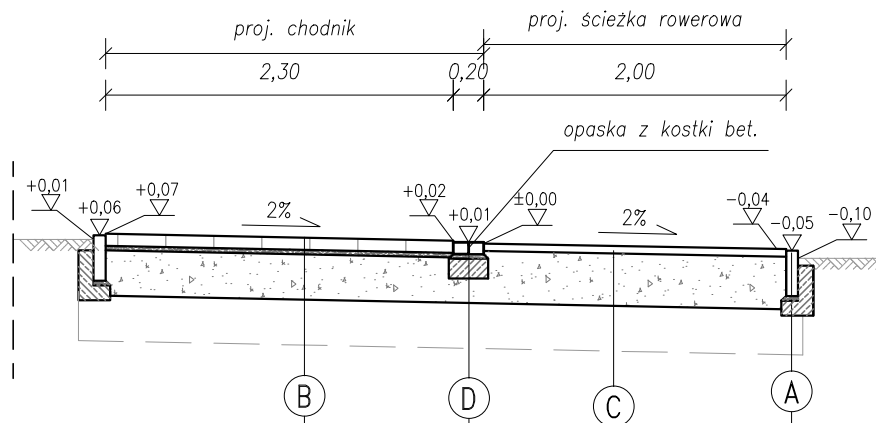


PRZEKRÓJ A-A



Kostka bet. wibroprasowana bezfazowa gr. 8cm
na podsypce cem.-piask. gr. 3cm

Podbudowa zasadnicza z mieszanki niezwiązanej z
kruszywem C50/30 o uziarnieniu 0/31,5 gr. min. 30cm

sprowadzenie podłoża do grupy nośności G1
o wtórnym module sprężystości nie mniejszym
niż 80MPa i stopniu zagęszczenia $Is = 1,0$
z równoczesnym zapewnieniem warunku
mrozoodporności

Obrzeże bet. 8/30

Podsypka cem.-piask. gr. 3cm

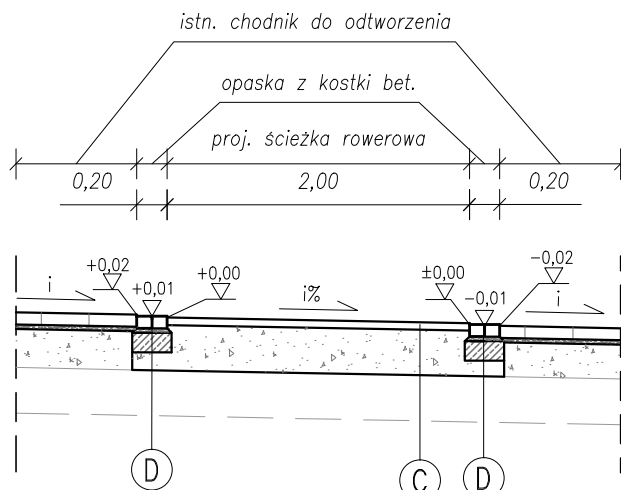
Ława bet. C12/15 z oporem (0,04m³/mb)

2 rzędy kostki bet. (typu Holland) gr. 8cm

Podsypka cem.-piask. gr. 3cm

Ława żwirowa


PRZEKRÓJ B-B



Mieszanka mineralno - asfaltowa
wbudowana mechanicznie gr. 5cm

Podbudowa zasadnicza z mieszanki niezwiązanej z
kruszywem C50/30 o uziarnieniu 0/31,5 gr. min. 30 cm

Sprowadzenie podłoża do grupy nośności G1 o
wtórnym module sprężystości nie mniejszym
niż 80MPa i stopniu zagęszczenia $Is = 1,0$
z równoczesnym zapewnieniem warunku
mrozoodporności

 BIURO PROJEKTÓW DRGOWYCH		ul. Łagiewnicka 39, 30-417 Kraków tel./fax +48 12 264 30 63 mail: biuro@bpd-krakow.pl	
INWESTOR		GMINA MIEJSKA KRAKÓW ZARZĄD INFRASTRUKTURY KOMUNALNEJ I TRANSPORTU UL. CENTRALNA 53, 31-586 KRAKÓW	
NAZWA I ADRES OBIEKTU		UL. NA ZJEŹDZIE, JÓZEFIŃSKA W KRAKOWIE	
NAZWA INWESTYCJI		WYZNACZENIE PRZEJAZDU ROWEROWEGO PRZEZ UL. NA ZJEŹDZIE W PRZEDŁUŻENIU UL. JÓZEFIŃSKIEJ WRAZ Z BUDOWĄ DRÓG DLA ROWERÓW UMOZLIWIĄJĄCYCH DOJAZD DO PRZEJAZDU ROWEROWEGO	
TYTUŁ RYSUNKU		PRZEKROJE KONSTRUKCYJNE	
ZESPÓŁ AUTORSKI	IMIĘ, NAZWISKO, UPRAWNIENIA	PODPIS	
PROJEKTOWAŁ	mgr inż. Tomasz Prochownik nr upr. MAP/0032/PWBD/15 w specjalności drogowej		
DATA	FAZA	SKALA	NR. RYS.
02.2016	PB	1:50	2