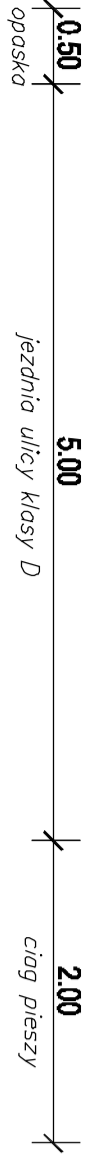
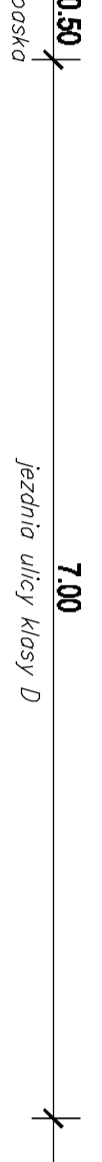


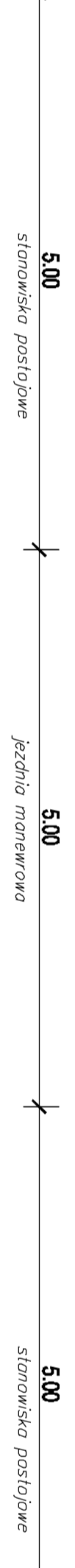
PRZEKRÓJ POPRZECZNY A-A



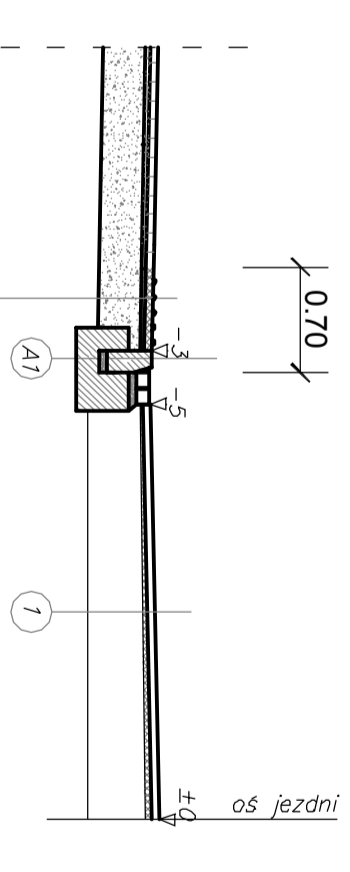
PRZEKRÓJ POPRZECZNY B-B



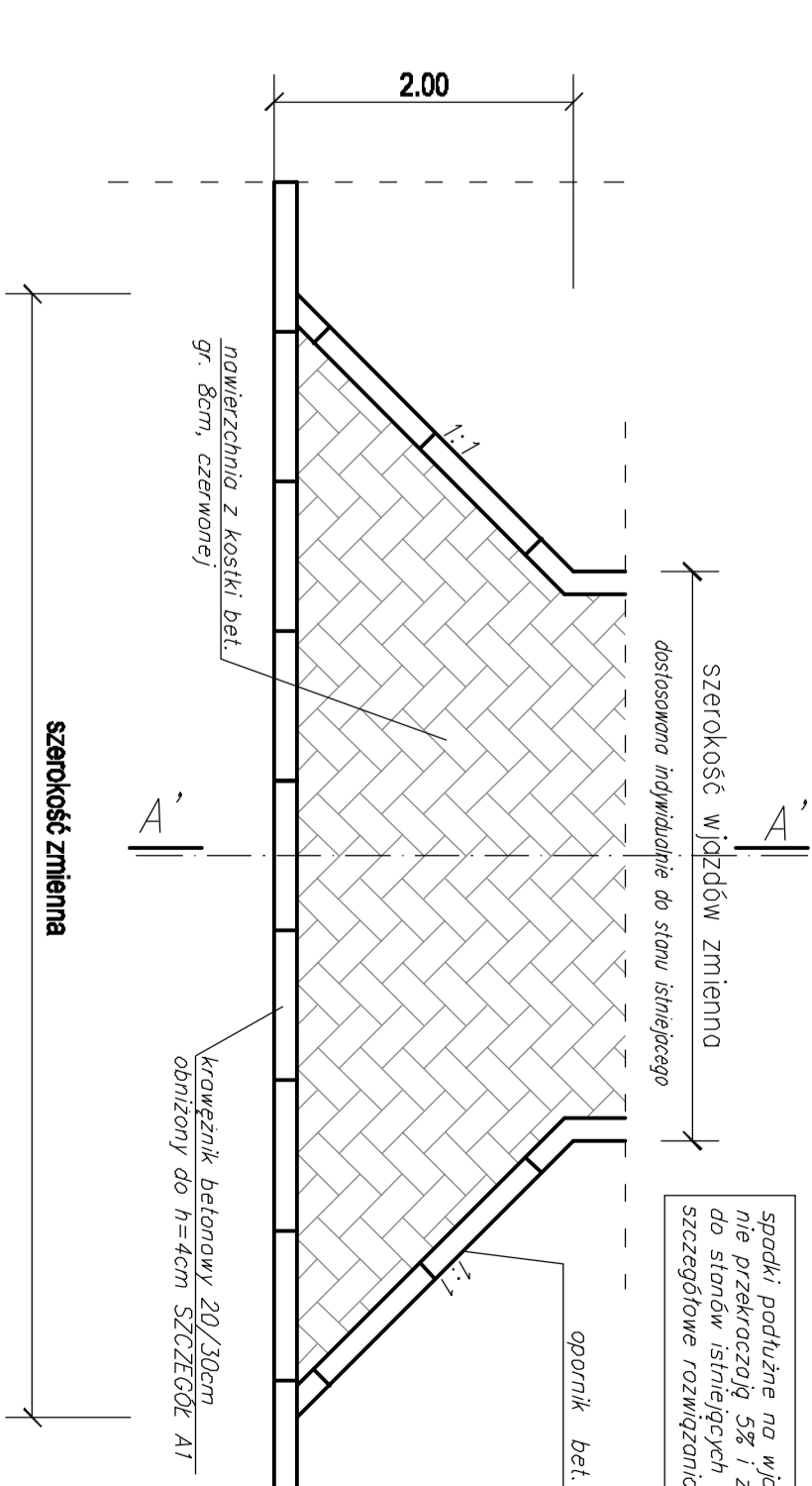
PRZEKRÓJ POPRZECZNY C-C



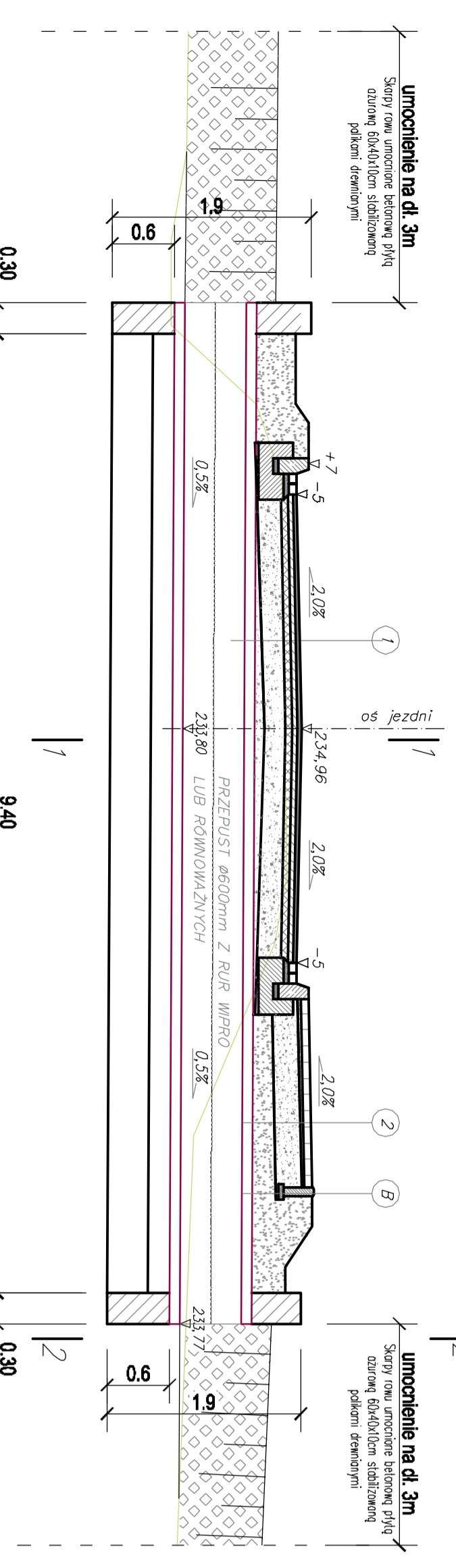
PRZEJŚCIE DLA PIEŚZYCH



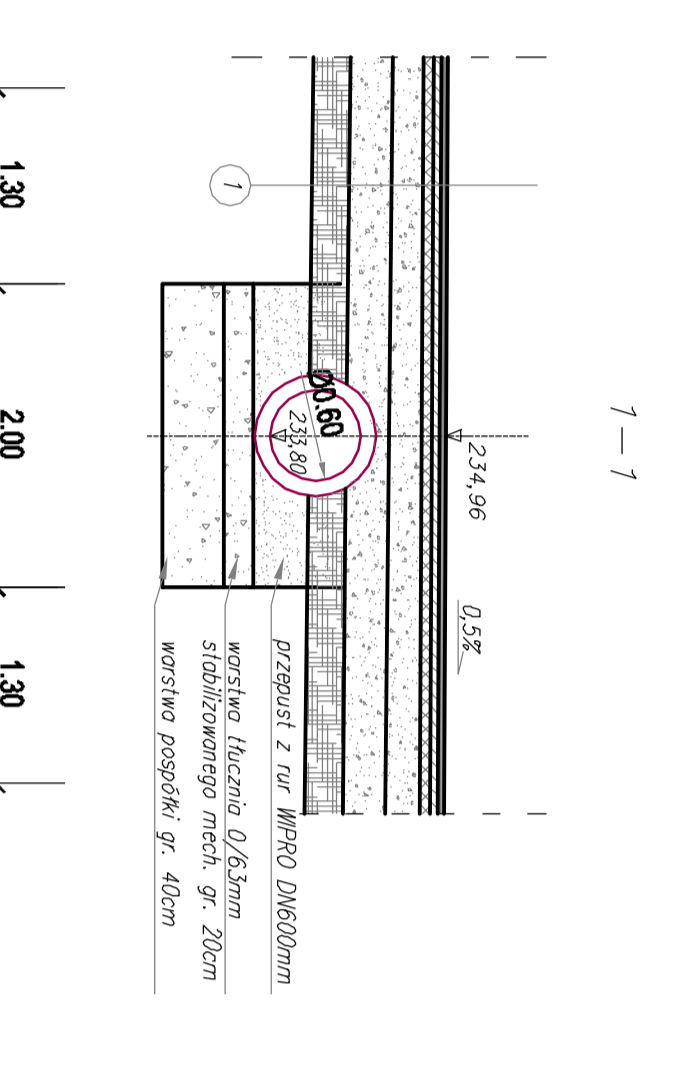
SCHEMAT WIAZDU



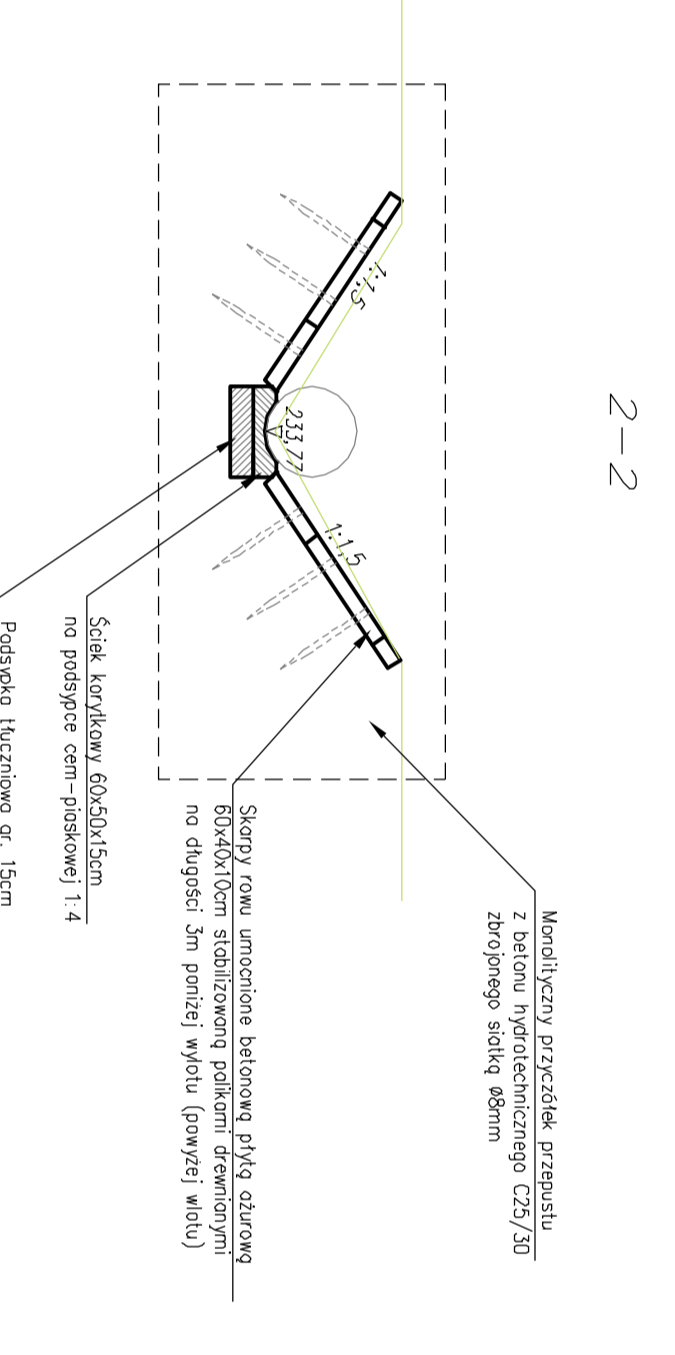
PRZEKRÓJ PODUŻNY PRZEZ PRZEPUST



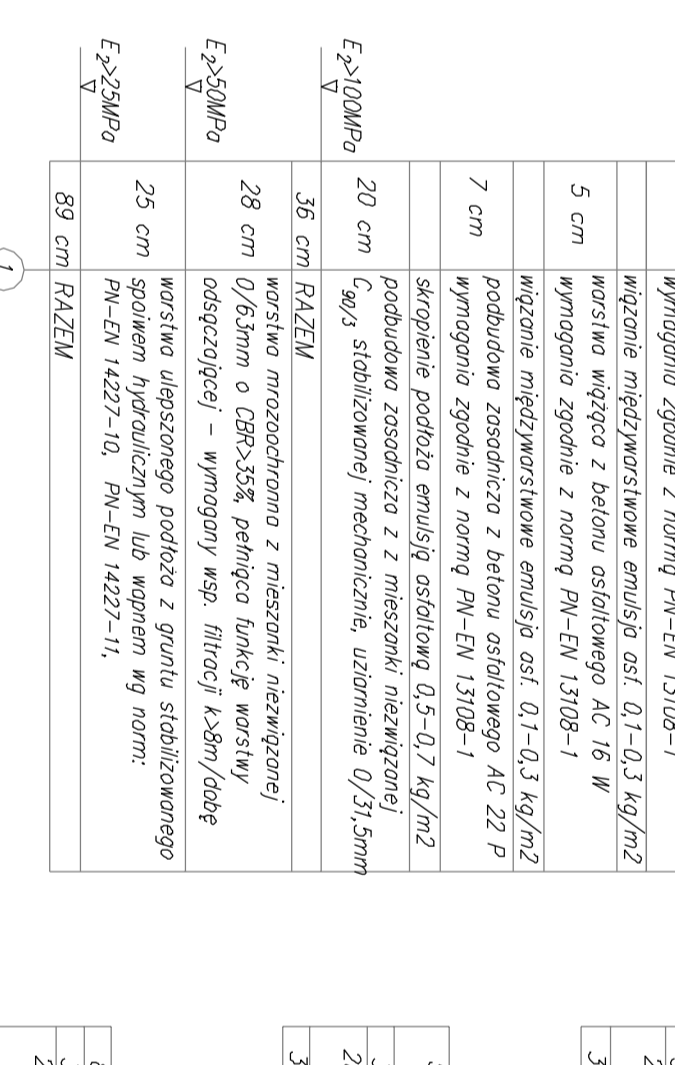
PRZEKRÓJ POPRZECZNY PRZEZ PRZEPUST



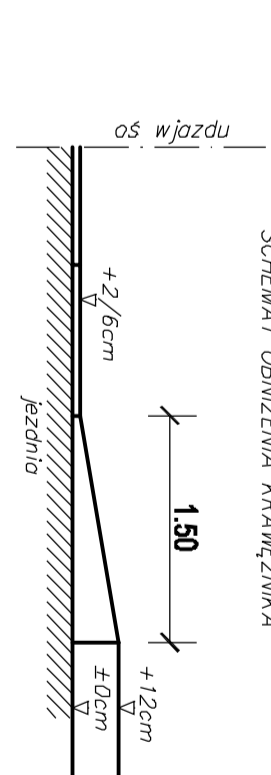
PRZEKRÓJ ROWU PONIŻEJ PRZEPUSTU



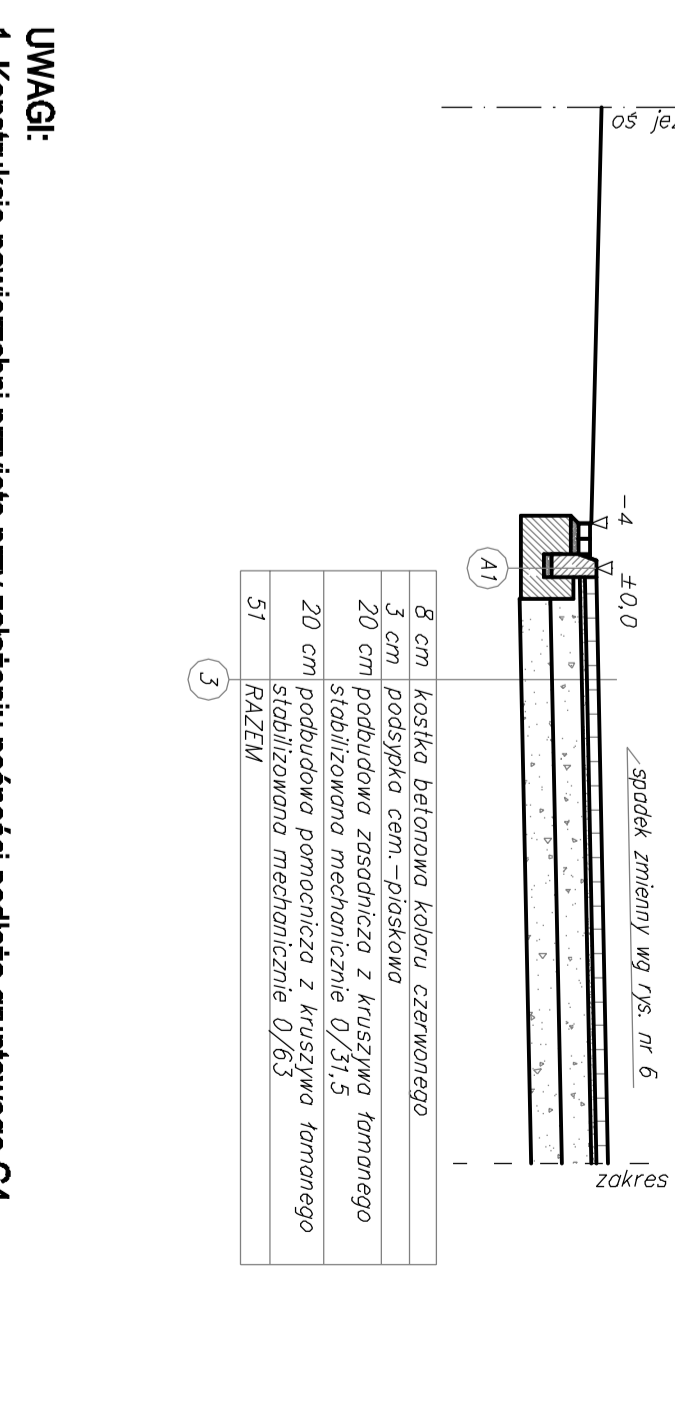
PRZEKRÓJ RÓWU PONIŻEJ PRZEPUSTU



SCHEMAT DENIZENIA KRAWĘŻNIKA



PRZEKRÓJ A'-A'



| | |
|--|--|
| 4 cm | MAWIERZCHONIA JEZDNI |
| warstwa ścielona z betonu asfaliowego AC 11 S | |
| 5 cm | wyrównanie zgodnie z normą PN-EN 13108-1 |
| warstwa międzywarstwowa emulsyjna osi. 0,1-0,3 kg/m ² | |
| warstwa międzywarstwowa emulsyjna osi. 0,1-0,3 kg/m ² | |
| warstwa międzywarstwowa emulsyjna osi. 0,1-0,3 kg/m ² | |
| 7 cm | wyrównanie zgodnie z normą PN-EN 13108-1 |
| skrapianie podłoża emulsją asfaliową 0,5-0,7 kg/m ² | |
| skrapianie podłoża z mieszaniną niezwiązanej | |
| skrapianie podłoża z mieszaniną niezwiązanej | |
| 36 cm | RAZEM |
| warstwa przeciwdziałająca z mieszaniną niezwiązanej | |
| warstwa przeciwdziałająca z mieszaniną niezwiązanej | |
| 28 cm | RAZEM |
| warstwa przeciwdziałająca z mieszaniną niezwiązanej | |
| warstwa przeciwdziałająca z mieszaniną niezwiązanej | |
| 25 cm | RAZEM |
| warstwa przeciwdziałająca z mieszaniną niezwiązanej | |
| warstwa przeciwdziałająca z mieszaniną niezwiązanej | |
| 89 cm | RAZEM |

| | |
|---|---|
| 8 cm | MAWIERZCHONIA CHODNIKA |
| kostka betonowa | |
| 25 cm | podstypka cem.-piaskowa |
| stabilizowana mechanicznie 0/31,5mm | |
| 36 cm | RAZEM |
| MAWIERZCHONIA NA PRZEJŚCIACH DLA PIEŚZYCH | |
| 5 cm | piły chodnikowe Focus 35x35 cm z fakturą |
| układane w dwóch rzędach | |
| 3 cm | podstypka cem.-piaskowa |
| 28 cm | podstypka zasobnicza z kruszywa tamarnego |
| stabilizowana mechanicznie 0/31,5mm | |
| 36 cm | RAZEM |

| | |
|-------------------------------------|--|
| 8 cm | MAWIERZCHONIA ZŁAZDZIÓW, STANOWISK POSTOJOWYCH |
| kostka betonowa koloru czerwonego | |
| 3 cm | podstypka cem.-piaskowa |
| 20 cm | podstypka zasobnicza z kruszywa tamarnego |
| stabilizowana mechanicznie 0/31,5mm | |
| 41 cm | RAZEM |

| | |
|-------------------------------------|---|
| 8 cm | MAWIERZCHONIA KRAWĘŻNIKA |
| kostka betonowa koloru czerwonego | |
| 3 cm | podstypka cem.-piaskowa |
| 20 cm | podstypka zasobnicza z kruszywa tamarnego |
| stabilizowana mechanicznie 0/31,5mm | |
| 51 cm | RAZEM |

UWAGI:
1. Konstrukcje nawierzchni przyjęto przy założeniu nośności podłoża gruntowego G4.
2. Kategoria ruchu KR3

| | |
|---------------|---|
| OBJEKT | ROZBUDOWA BUDYNKU BRZOZA GMINNEJ KUCHNI |
| ADRES | UL. POLSKA 100, 14-100 BRZOZA |
| INWESTOR | PREZYST MARIUSZ KURCZYŃSKI |
| LOKALIZACJA | BRZOZA UL. POLSKA 100 |
| BRANŻA | DRÓGOWA |
| FAZA | PROJEKT BUDOWLANY |
| TYTUŁ RYSUNKU | PRZEKROJE KONSTRUKCYJNE |
| PROJEKTANT | IMM. ARCH. I. PRYMIKUS |
| DATA | 01.2016 |
| KORREKTA | SKALA |
| | NR RYS. |
| | 4 |