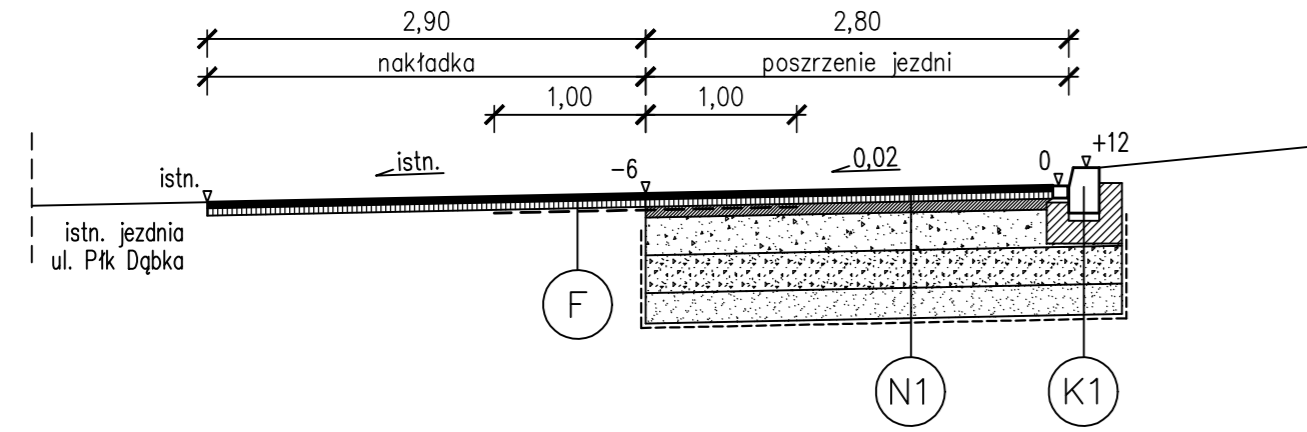
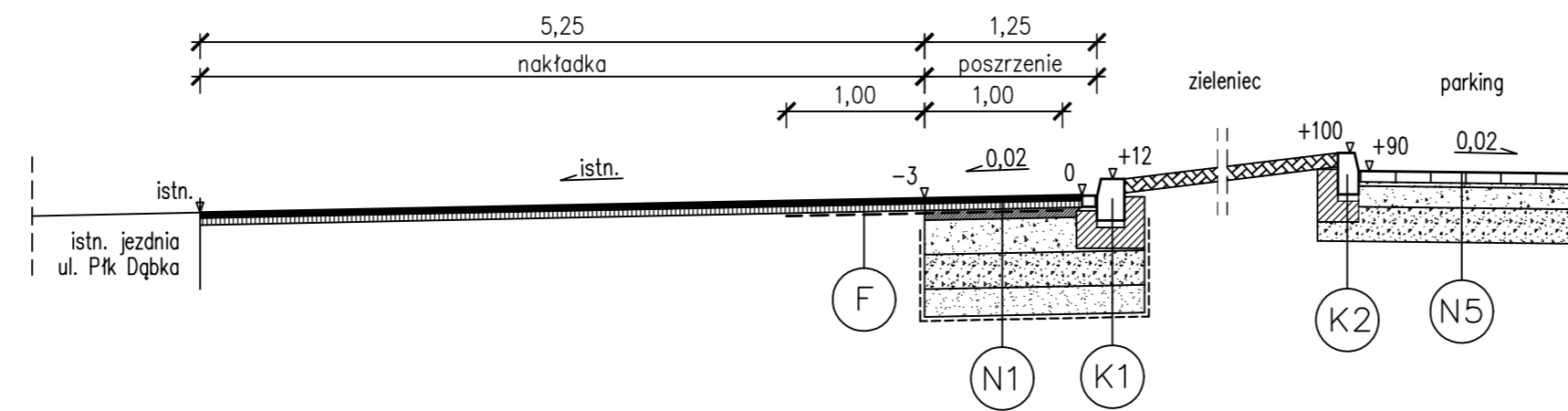


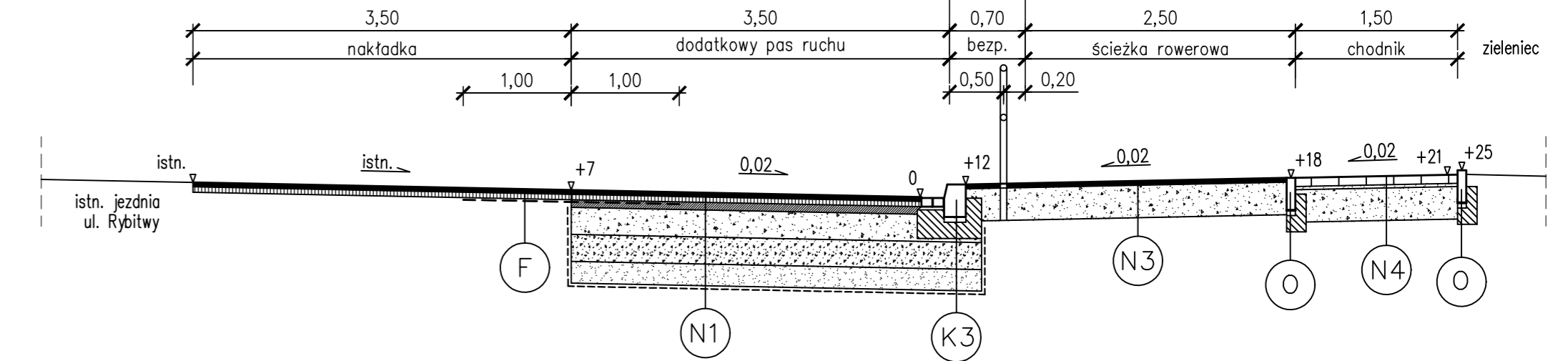
PRZEKRÓJ A-A



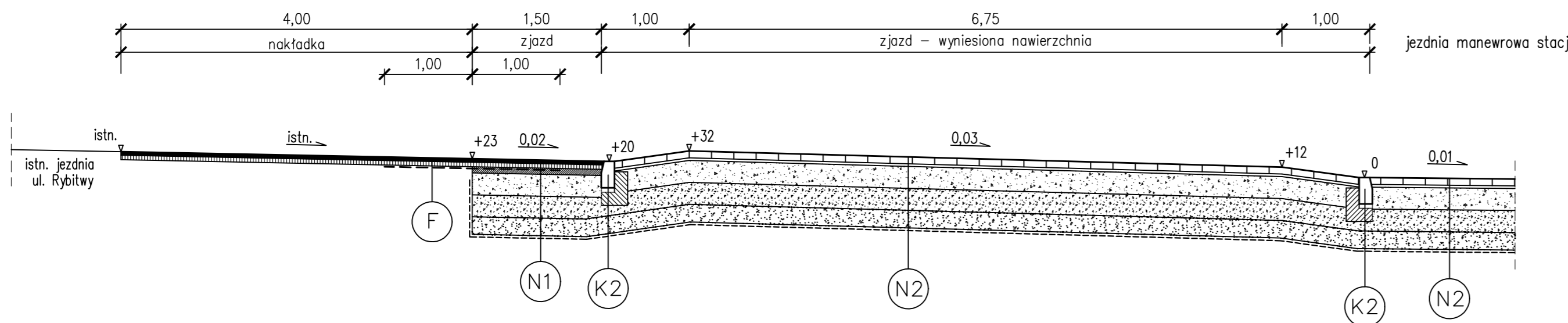
PRZEKRÓJ B-B



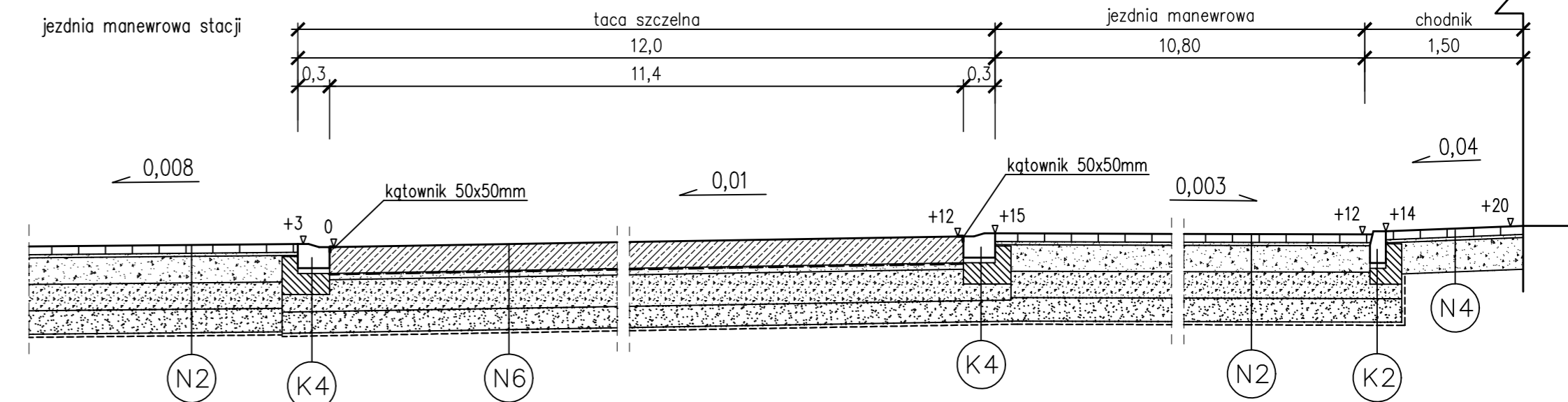
PRZEKRÓJ C-C



PRZEKRÓJ D-D



PRZEKRÓJ E-E



N1

warstwa ścieralna z AC11S 50/70 wg PN-EN-13108-1:2008 oraz WT-2 2014	gr. 4cm
warstwa wiążąca z AC16W 35/50 wg PN-EN-13108-1:2008 oraz WT-2 2014	gr. 6cm
górna w-wa podbudowy zasadniczej z AC22P 35/50 wg PN-EN-13108-1:2008 oraz WT-2 2014	gr. 10cm
dolna w-wa podb. zasadniczej z kruszywa kamiennego łam. stab. mech. 0/31,5mm wg PN-S-06102/97	gr. 20cm
podb. pomocnicza z kruszywa kamiennego łam. stab. mechanicznie 0/63mm wg PN-S-06102/97	gr. 25cm
warstwa odcinająca z piasku drobnziarnistego	gr. 10cm
geowłóknina o masie powierzchniowej 200g/m ²	
Razem gr. 75cm	

N2

kostka betonowa wibroprasowana	gr. 8cm
podsyпка cementowo-piaskowa 1:4 wg PN-B-06712	gr. 3cm
dolna w-wa podb. zasadniczej z kruszywa kamiennego łam. stab. mech. 0/31,5mm wg PN-S-06102/97	gr. 25cm
podb. pomocnicza z kruszywa kamiennego łam. stab. mechanicznie 0/63mm wg PN-S-06102/97	gr. 30cm
warstwa odcinająca z piasku drobnziarnistego	gr. 10cm
geowłóknina o masie powierzchniowej 200g/m ²	
Razem gr. 76cm	

N4

kostka betonowa wibroprasowana	gr. 8cm
podsyпка cementowo - piaskowa 1:4	gr. 3cm
podbudowa z kruszywa łamanego 0/31,5mm stabilizowanego mechanicznie	gr. 30cm
razem gr. 41cm	

N6

w-wa ścieralna z betonu C30/37 olejoodpornego z dodatkiem plastyfikatora, zbrojona siatką 8x8cm Ø8mm - faktura miotłowana	gr. 25cm
folia budowlana 2x0.2mm	
podsyпка piaskowa	gr. 5cm
podbudowa z kruszywa łamanego 0/63mm stabilizowanego mechanicznie	gr. 35cm
warstwa odcinająca z piasku średnioziarnistego	gr. 10cm
razem gr. 75cm	

N5

kostka betonowa wibroprasowana	gr. 8cm
podsyпка cementowo - piaskowa 1:4	gr. 3cm
podbudowa z kruszywa łamanego 0/31,5mm stabilizowanego mechanicznie	gr. 15cm
wymiana gruntu na kruszywo łamane 0/63mm	gr. 35cm
geowłóknina o masie powierzchniowej 200g/m ²	
razem gr. 61cm	

N3

asfalt lany MA 8	gr. 4cm
podbudowa z kruszywa łamanego 0/31,5mm stabilizowanego mechanicznie	gr. 35cm
razem gr. 39cm	

- K1 krawężnik granitowy 20/25 na podsypce cem.-piask. 1:4 gr. 5cm i wspólnej ławie betonowej ze ściekiem z dwóch rzędów kostki betonowej o obj. 0,15m³/mb
- K2 krawężnik wibrobetonowy 15/30 na podsypce cem.-piask. 1:4 gr. 5cm i ławie betonowej z betonu C12/15 o obj. 0,08m³/mb
- K3 krawężnik granitowy 20/25 na podsypce cem.-piask. 1:4 gr. 5cm i wspólnej ławie betonowej ze ściekiem z dwóch rzędów kostki betonowej o obj. 0,13m³/mb
- K4 krawężnik odwadniający 23/30 na podsypce cem.-piask. 1:4 gr. 5cm i ławie betonowej z betonu C12/15 o obj. 0,11m³/mb

F

warstwa ścieralna z betonu asfaltowego AC11S 50/70 wg PN-EN-13106-1:2008 oraz WT-2 DiL 2014	gr. 4cm
warstwa wiążąca z betonu asfaltowego AC16W 50/70 wg PN-EN-13106-1:2008 oraz WT-2 DiL 2014	gr. 6cm
geosiatka szklana bitumowana o wytrzymałości >120MPa w każdym kierunku	

* Połączenia międzywarstwowe-skropienie emulsją asfaltową w ilości:
-podbudowy z kruszywa - 0,7kg/m²
-podbudowy z betonu asfaltowego - 0,5kg/m²
-warstwy wiążącej z betonu asfaltowego - 0,3kg/m²

MI PROJEKT
MARCIN INDYKA-PROJEKTY DROGOWE UL. LUKASIEWICZA 1/101W
31-429 KRAKÓW tel. 60326942 e-mail: miprojekt@wp.pl

NAZWA INWESTYCJI	PROJEKT STACJI PALIW PLYNNYCH I GAZOWYCH, MYJNI SAMOOBSLUGOWEJ ORAZ SALONU SAMOCHODOWEGO WRAZ Z SERWISEM NA DZIAŁKACH NR 256/4, 256/5, 256/13, 256/16, 256/21, 256/28, OBREB NR 22 PODGÓRZE PRZY UL. PÓŁ. DĄBKA ORAZ UL. RYBITWY W KRAKOWIE		
TREŚĆ RYS.	Przekroje konstrukcyjne		
INWESTOR	MAX Development sp. z o.o., ul. Kosiarzy 8, 30-731 Kraków		
STADIUM	projekt budowlany	PODPIS	BRANŻA drogi
PROJEKTOWAŁ	mgr inż. Marcin Indyka upr. MAP/0013/POOD/13 w specjalności drogowej	DATA	10.2016
OPRACOWAŁ		SKALA	1:50
SPRAWDZIŁ	mgr inż. Piotr Turek upr. MAP/0259/PWOD/09 w specjalności drogowej		2