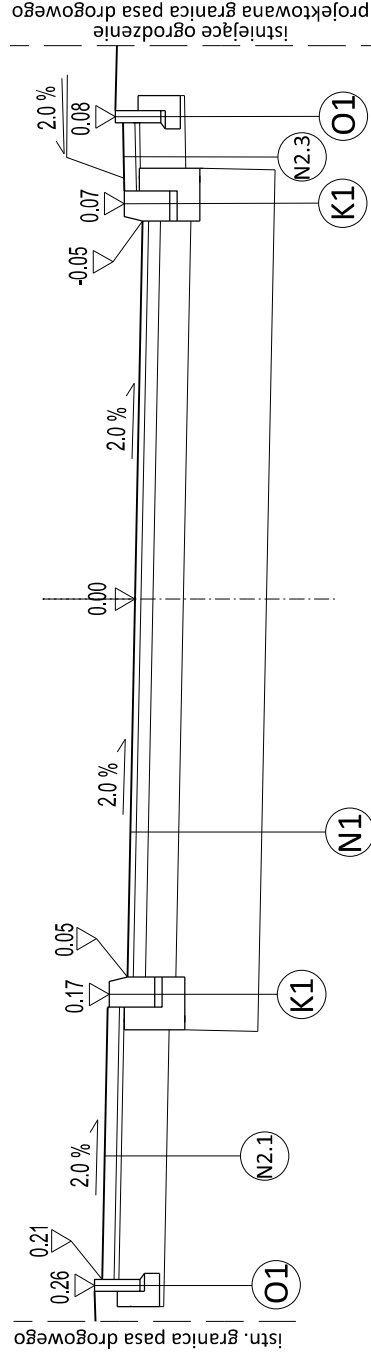
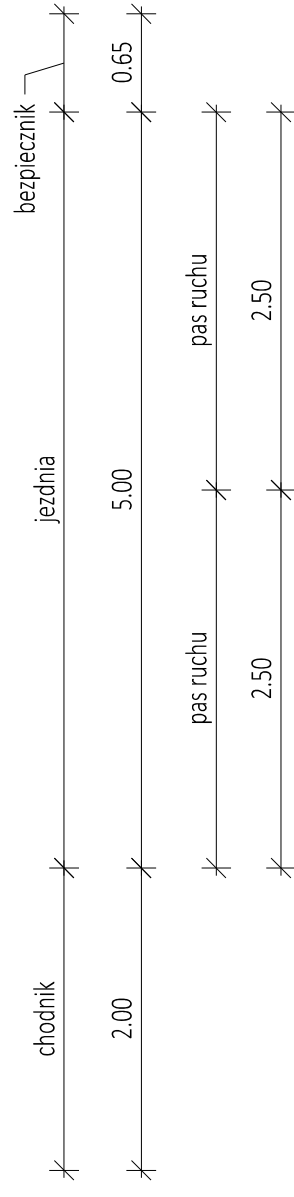
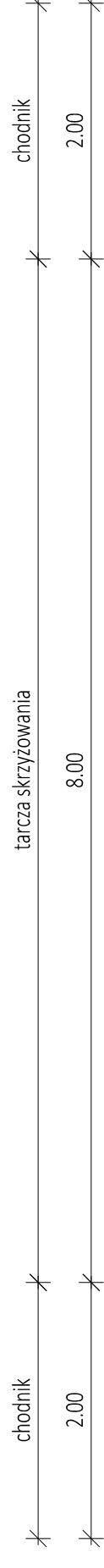


## PRZEKRÓJ 1-1 ul. Gipsowa



## PRZEKRÓJ 2-2 wyniesiona tarcza skrzyżowania

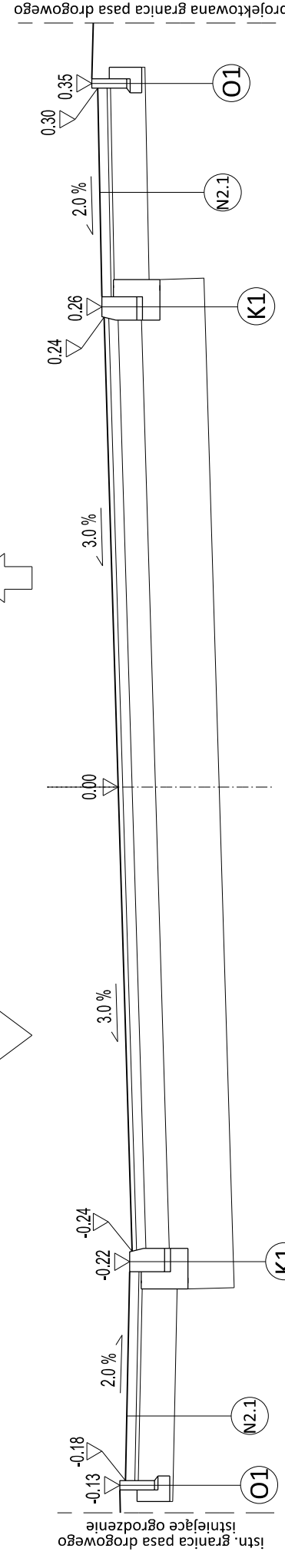


ul. Gipsowa

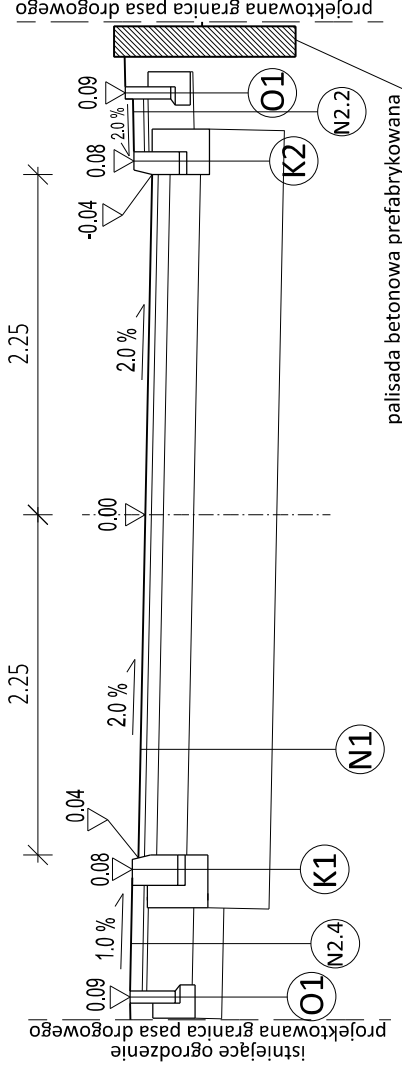
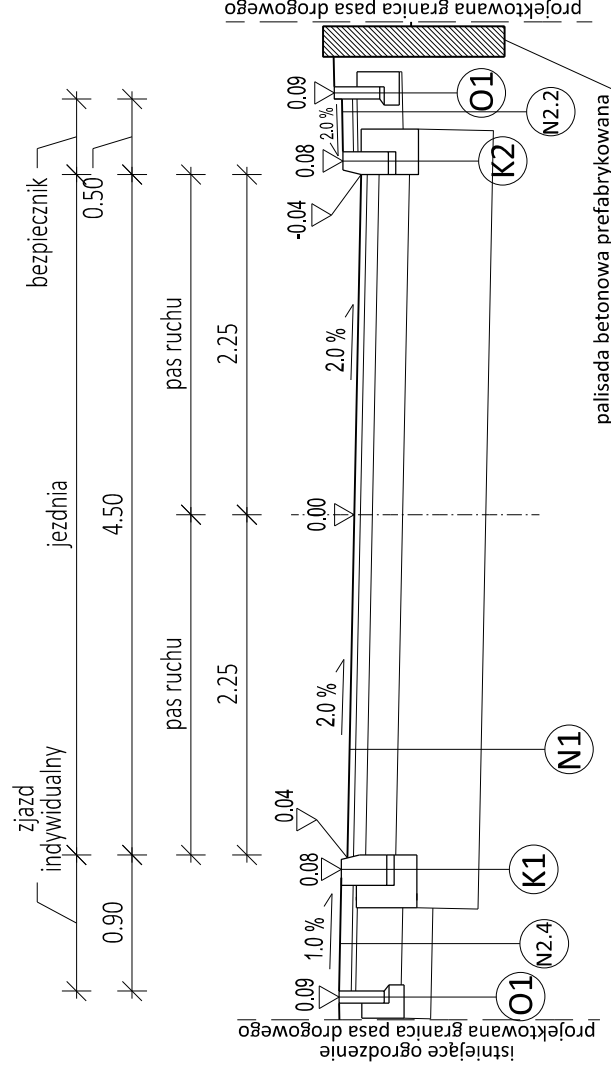
ul. Pańska

ul. Pańska

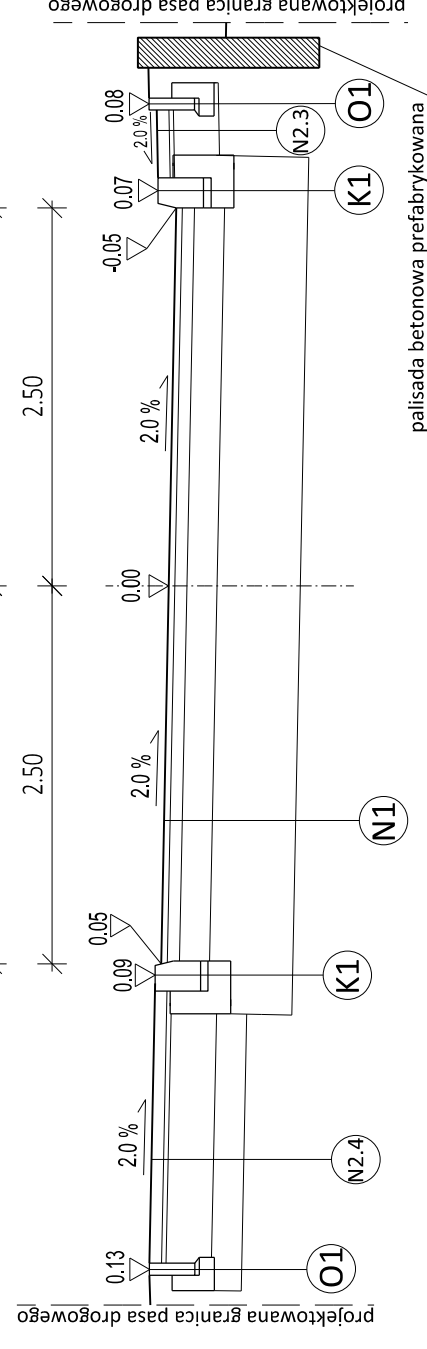
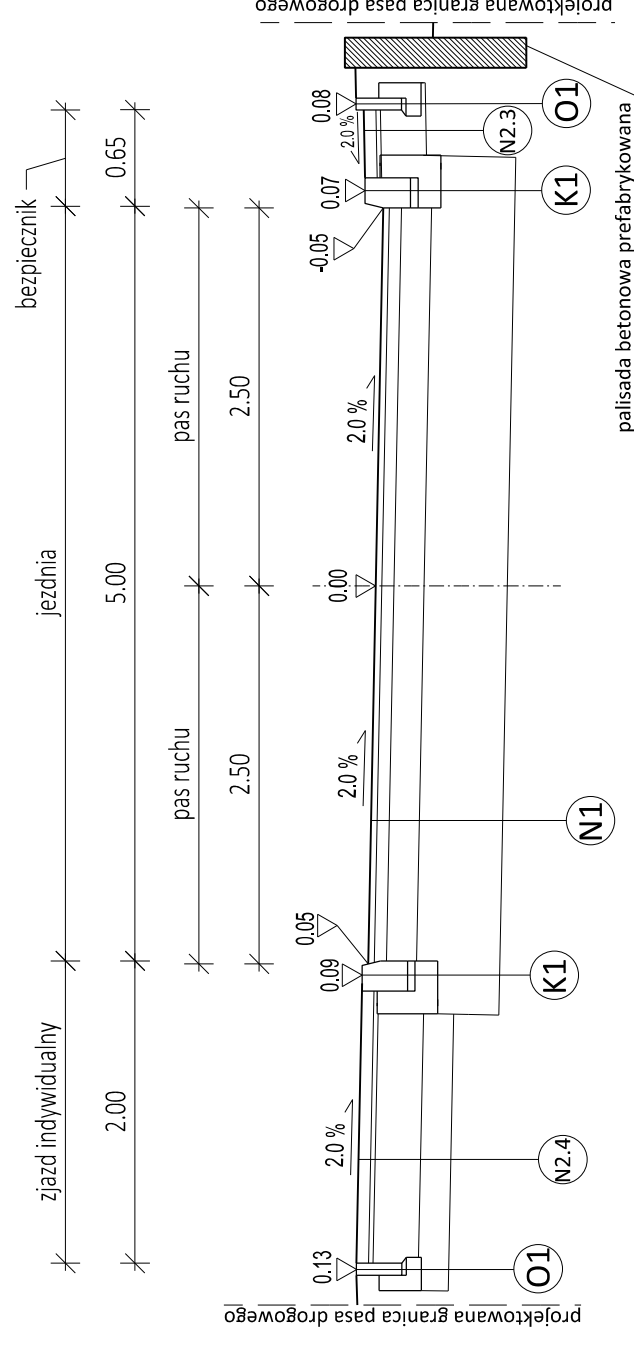
ul. Dauna



## PRZEKRÓJ 3-3 ul. Pańska



## PRZEKRÓJ 4-4 ul. Dauna



DROPROJEKT Sp. z o.o.  
ul. Zabłocie 26/41  
30-701 Kraków  
tel/fax: 12 333-45-80  
www.droprojekt.pl  
biuro@droprojekt.pl

Inwestor	ZARZĄD INFRASTRUKTURY KOMUNALNEJ I TRANSPORTU	Nr umowy	
		220/ZIKIT/2018	
Nazwa inwestycji	Rozbudowa ulic: Pańska, Dauna, Gipsowa w Krakowie		
Rodzaj projektu	PROJEKT BUDOWLANY		
Tytuł rysunku	PRZEKROJE NORMALNE		
Branża	DROGOWA	Skala	1:50
Funckcja	Linia i nazwisko	Specjalność	Nr uprawnień
Projektant	mgr inż. Łukasz Jordanek	drogowa	MAP/0106/ POOD/08
Sprawdzający	mgr inż. Przemysław Dybał	drogowa	MAP/0006/ POOD/11
Opracował:	mgr inż. Paweł Wnęk	drogowa	-
Uwaga	PRAWA AUTORSKIE ZASTRZEŻONE (DZ.U. NR 24. POZ. 83 Z DNIA 23.02.1994) - DOKONYWANIE ZMIAN, POPRAWEK, SKRĘŚLEN ORAZ KOPIOWANIE I ROZPOWISZCZANIE BEZ ZGODY JEDYNOŚCI AUTORSKIEJ JEST MEDOZWOLONE.		

DATA: 08.2018