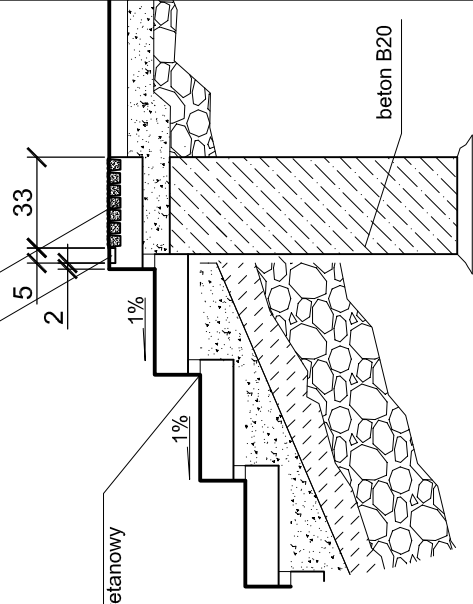
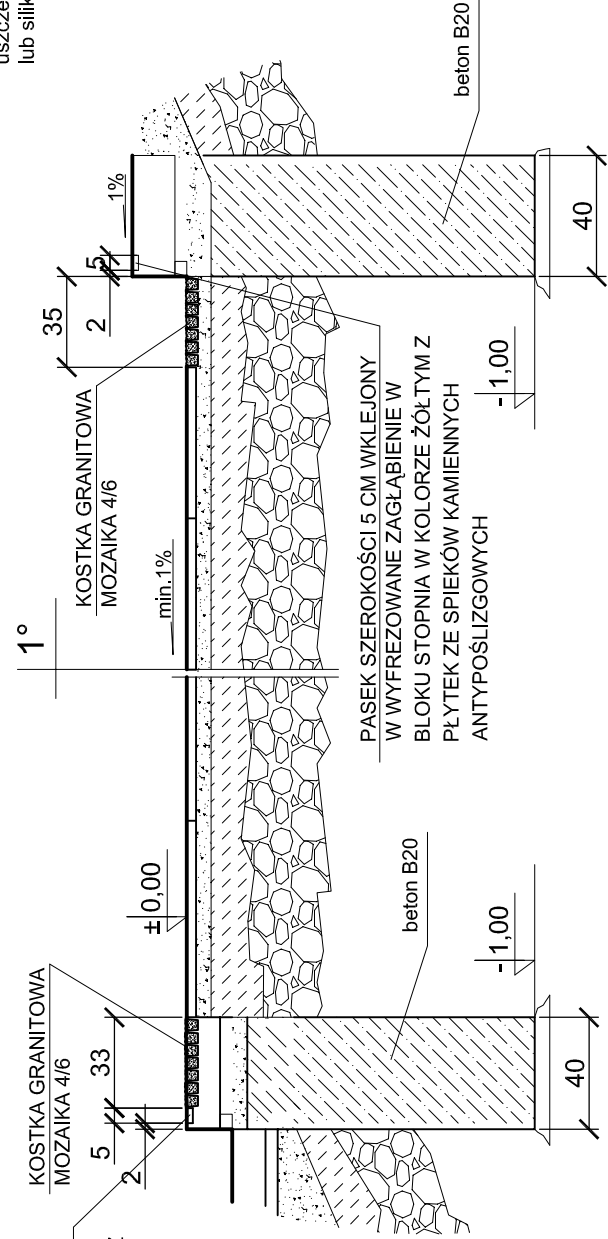


PASEK SZEROKOŚCI 5 CM WKLEJONY  
W WYFREZOWANE ZAGŁĄBIENIE W  
BLOKU STOPNIA W KOLORZE ŻÓŁTYM Z  
PŁYTEK ZE SPIEKÓW KAMIENNYCH  
ANTYPOŚLIZGOWYCH

KOSTKA GRANITOWA  
MOZAIKA 4/6

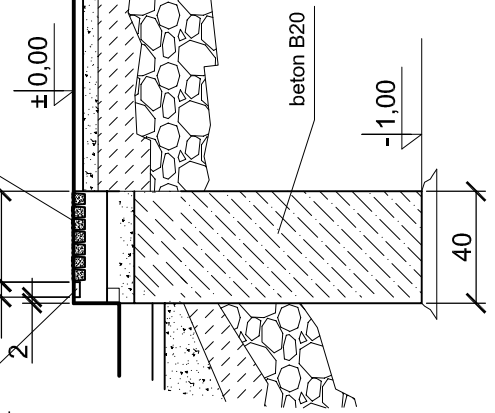


fuga elastyczna  
uszczelniacz poliuretanowy  
lub silikonowy



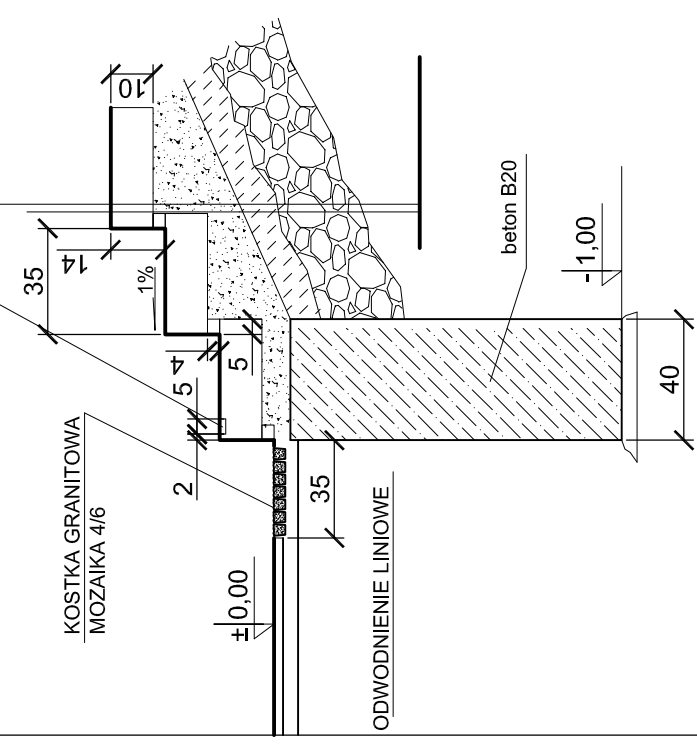
PASEK SZEROKOŚCI 5 CM WKLEJONY  
W WYFREZOWANE ZAGŁĄBIENIE W  
BLOKU STOPNIA W KOLORZE ŻÓŁTYM Z  
PŁYTEK ZE SPIEKÓW KAMIENNYCH  
ANTYPOŚLIZGOWYCH

KOSTKA GRANITOWA  
MOZAIKA 4/6



PASEK SZEROKOŚCI 5 CM WKLEJONY  
W WYFREZOWANE ZAGŁĄBIENIE W  
BLOKU STOPNIA W KOLORZE ŻÓŁTYM Z  
PŁYTEK ZE SPIEKÓW KAMIENNYCH  
ANTYPOŚLIZGOWYCH

KOSTKA GRANITOWA  
MOZAIKA 4/6



1°

- plyty kamienne granit - Strzegom gr. 3 cm 3,00 cm
- beton B15 (zaprawa pólsucha) 5,00 cm
- plyta betonowa podkładowa min. 10 cm
- kruszywo łamane 25,0 cm

2°

- schody blokowe kamienne granit - Strzegom 10 + 4cm
- beton B15 (zaprawa pólsucha) od 5,00 do 20,00 cm
- plyta betonowa podkładowa min. 10 cm
- kruszywo łamane 25,0 cm



**PRZEDSIĘBIORSTWO PROJEKTOWO - BUDOWLANE spółka z o.o.**

TEMAT	REMONT PRZEJŚCIA PODZIEMNEGO POD UL. WIELICKĄ W CIĄGU ULIC WLOTOWA- PROSTA - ETAP II WRAZ Z WEWN. INSTALACJAMI: ELEKTRYCZNA I ODWODNIENIEM ORAZ MONTAŻ PLATFORM SCHODOWYCH NA DZIAŁKACH NR : 1360, 1361, 1362, 1363, 1376 JEDN. EWID. PODGÓRZE OBR. 53 W KRAKOWIE		BRANŻA ARCH.
	PRZEKRÓJ PIONOWY - SZCZEGÓŁY		STADIUM P.BUD.-WYK.
TREŚĆ	mgr inż. arch. Andrzej Doroszewski		DATA 08. 2016
Projektował	mgr inż. arch. Paweł Curzytek		RYS. NR A14
Sprawdził:	UAN -upr. 134/85		
	upr. nr Rz/A - 17/09		

WSZELKIE PRAWA ZASTRZEŻONE. RYSUNEK TEN JEST CHRONIONY PRAWEM AUTORSKIM - WPROWADZANIE JAKICHKOLWIEK ZMIAN, POWIELANIE LUB WYKORZYSTYWANIE BEZ ZGODY AUTORA LUB JEDNOSTKI PROJEKTOWEJ JEST ZABRONIONE W ŚWIETLE USTAWY O PRAWIE AUTORSKIM