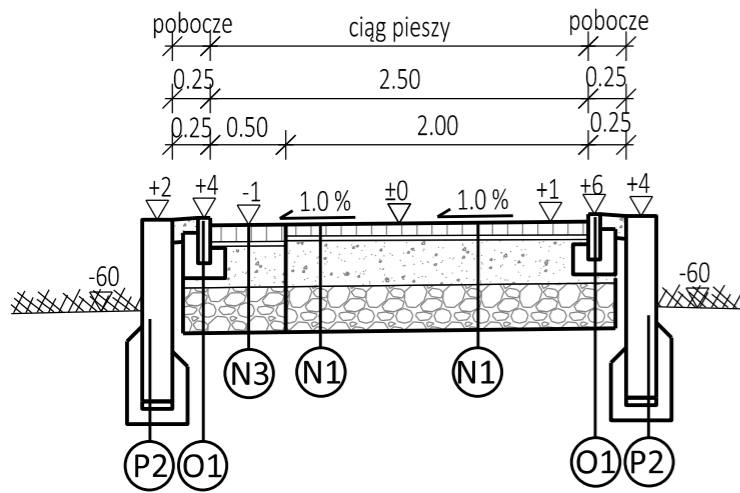
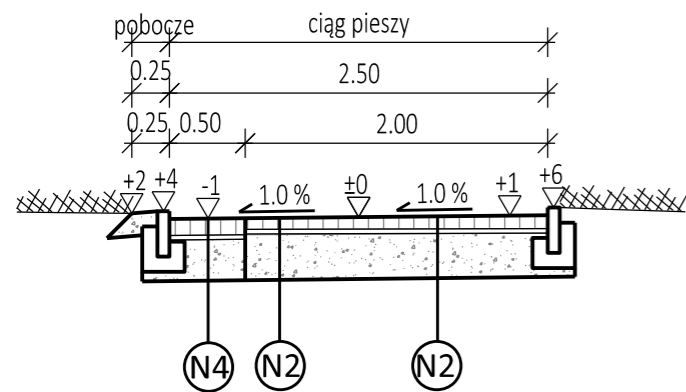


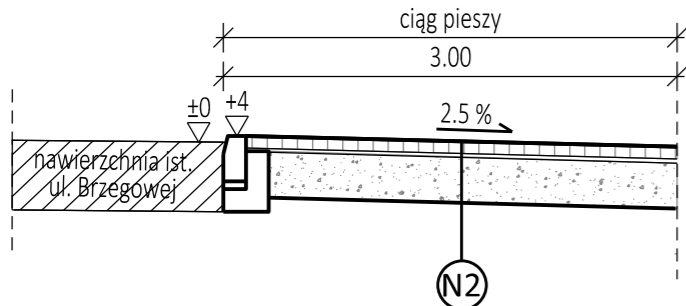
PRZEKROJE NORMALNE (skala 1:50)
PRZEKRÓJ A-A



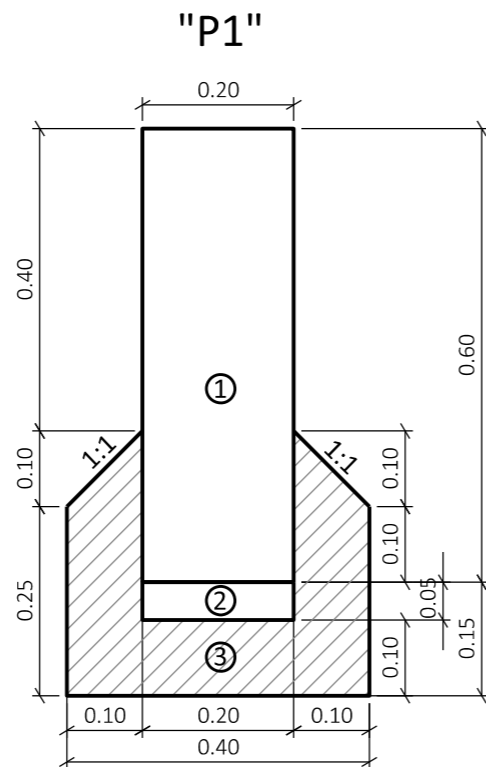
PRZEKRÓJ B-B



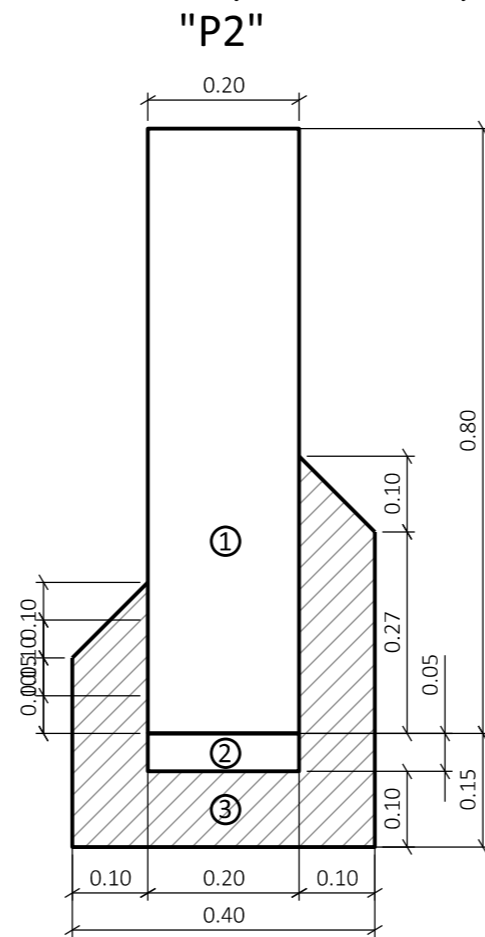
PRZEKRÓJ C-C



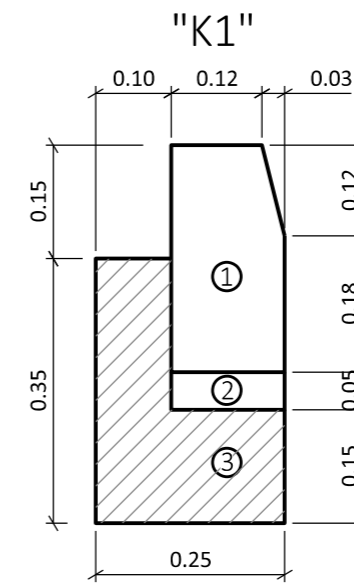
SZCZEGÓŁY (SKALA 1:10)



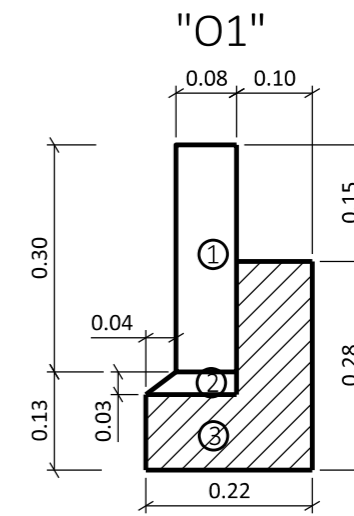
- ① palisada o średnicy 20cm i wysokości h=60 cm
- ② podsypka cementowo-piaskowa 1:4
- ③ ława z betonu C12/15



- ① palisada o średnicy 20cm i wysokości h=80 cm
- ② podsypka cementowo-piaskowa 1:4
- ③ ława z betonu C12/15



- ① krawężnik betonowy 15x30x100
- ② podsypka cementowo-piaskowa 1:4
- ③ ława z betonu C12/15



- ① obrzeże betonowe 8x30x100 cm
- ② podsypka cementowo-piaskowa 1:4
- ③ ława z betonu C12/15

PROJEKTOWANE KONSTRUKCJE NAWIERZCHNI (KR1/G4)

KONSTRUKCJA N1 (CIĄG PIESZY)	
8 cm	Warstwa ścieralna- betonowa kostka brukowa koloru szarego
3 cm	Podsypka cementowo-piaskowa 1:4
30 cm	Podbudowa zasadnicza z kruszywa łamanego kamiennego stabilizowanego mechanicznie 0/31,5mm
0-60 cm	Podbudowa pomocnicza z kruszywa łamanego kamiennego stabilizowanego mechanicznie 0/63mm
41-101 cm	RAZEM
KONSTRUKCJA N2 (CIĄG PIESZY)	
8 cm	Warstwa ścieralna- betonowa kostka brukowa koloru szarego
3 cm	Podsypka cementowo-piaskowa 1:4
30 cm	Podbudowa zasadnicza z kruszywa łamanego kamiennego stabilizowanego mechanicznie 0/31,5mm
41 cm	RAZEM

KONSTRUKCJA N3 (CIĄG PIESZY)	
10 cm	Warstwa ścieralna- betonowe płyty ażurowe
3 cm	Podsypka cementowo-piaskowa 1:4
28 cm	Podbudowa zasadnicza z kruszywa łamanego kamiennego stabilizowanego mechanicznie 0/31,5mm
0-60 cm	Podbudowa pomocnicza z kruszywa łamanego kamiennego stabilizowanego mechanicznie 0/63mm
41-101 cm	RAZEM
KONSTRUKCJA N4 (CIĄG PIESZY)	
10 cm	Warstwa ścieralna- betonowe płyty ażurowe
3 cm	Podsypka cementowo-piaskowa 1:4
28 cm	Podbudowa zasadnicza z kruszywa łamanego kamiennego stabilizowanego mechanicznie 0/31,5mm
41 cm	RAZEM

KONSTRUKCJA N5 (POBOCZE)	
15 cm	Warstwa z kruszywa łamanego kamiennego stabilizowanego mechanicznie 0/31,5mm
15 cm	RAZEM

JEDNOSTKA PROJEKTOWA:			
APPDIA BIURO PROJEKTOWE		ul. Zbożowa 5a/1, 30-002 Kraków tel./fax: 12 393 13 35 kom. 530 429 000 e-mail: biuro@appia.pro www.appia.pro	
FAZA PROJEKTU:			
PROJEKT BUDOWLANY			
NAZWA INWESTYCJI:			
"Budowa ciągu pieszego na dz. nr 246/3, 246/8, 246/9 obr. 1 jedn. ewid. Krowodrza, dz. nr 191/1 obr. 7 jedn. ewid. Krowodrza oraz dz. nr 328/2, 342 obr. 48 jedn. ewid. Krowodrza przy ul. Brzegowej w Krakowie"			
LOKALIZACJA INWESTYCJI:			
dz.246/3, 246/8, 246/9 obr.1 Krowodrza, dz. nr 191/1 obr. 7 Krowodrza, dz. nr 328/2, 342 obr.48 Krowodrza, ul. Brzegowa, Kraków			
NAZWA INWESTORA:			
Zarząd Infrastruktury Komunalnej i Transportu w Krakowie ul. Centralna 53, 31-586 Kraków			
PROJEKTANT:		PODPIS:	
mgr inż. Bartosz Ptak upr.: MAP/0267/POOD/11			
ZESPÓŁ PROJEKTOWY:			
mgr inż. Kamil Szarek			
SPRAWDZAJĄCY:		PODPIS:	
mgr inż. Lidia Ptak upr.: MAP/0031/POOD/13			
TEMAT RYSUNKU:			
PRZEKROJE NORMALNE			
BRANŻA:	DATA:	SKALA:	NR RYSUNKU:
DROGOWA	11.2016	1:50, 1:10	D-2