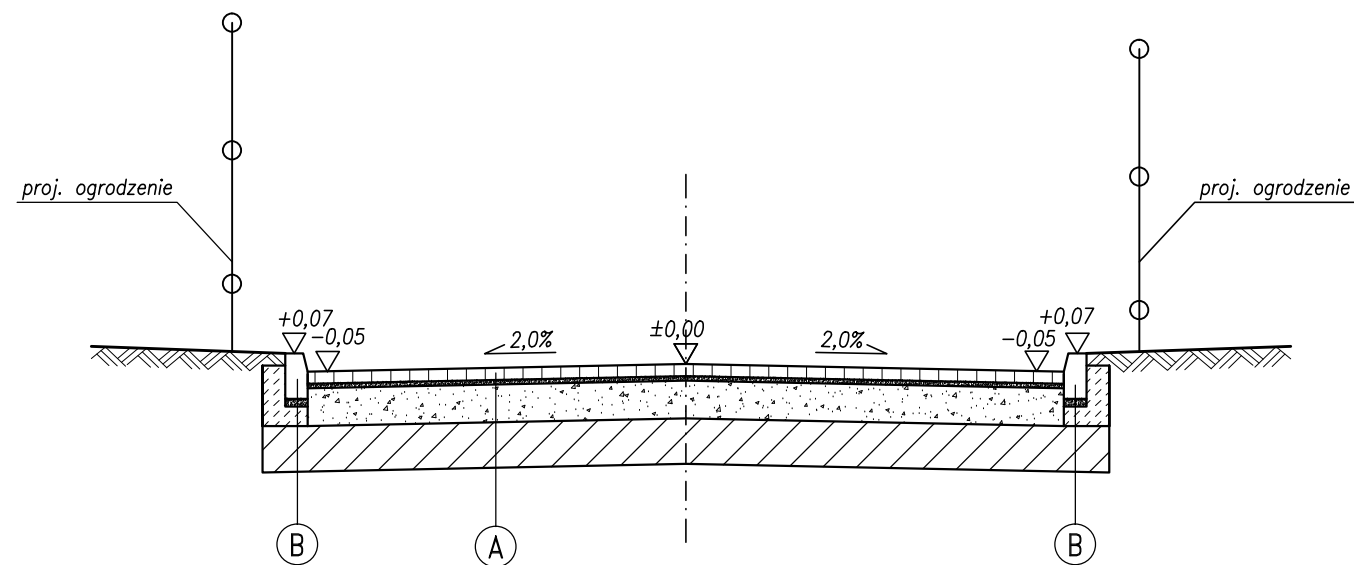
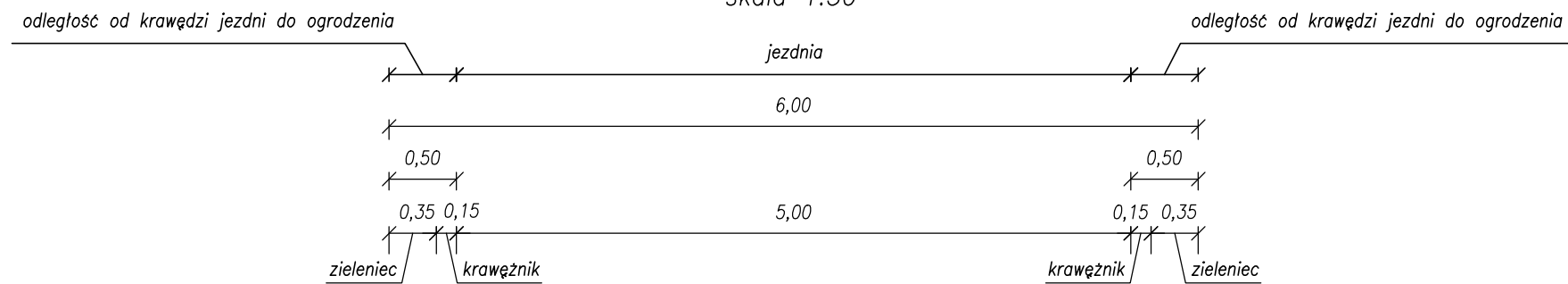


PRZEKRÓJ TYPOWY
(nawierzchnia z kostki betonowej)
skala 1:50






A

Kostka bet. wibroprasowana bezfazowa gr. 8cm
 Podsyпка cem.-piask. gr. 3cm
 Warstwa podbudowy zasadniczej z mieszanki niezwiązanej C50/30 gr. 25cm
 o uziarnieniu 0/31,5mm gr. 25cm
 Sprowadzenie podłoża do grupy nośności G1
 o wtórnym module sprężystości nie mniejszym niż 100MPa
 i stopniu zagęszczenia $Is=1,0$ z równoczesnym zapewnieniem
 warunku mrozoodporności

B

Krawężnik betonowy 15/25
 Podsyпка cem.-piask. gr. 5cm
 Ława bet. C12/15 z oporem (0,09 m3/mb)

 BIURO PROJEKTÓW DROGOWYCH		ul. Łagiewnicka 39, 30-417 Kraków biuro@bpd-krakow.pl tel./fax +48 12 264 30 63	
INWESTOR	GMINA MIEJSKA KRAKÓW ZARZĄD DRÓG MIASTA KRAKOWA UL. CENTRALNA 53; 31-586 KRAKÓW		
NAZWA I ADRES OBIEKTU	KOSZYKARSKA, KRAKÓW		
NAZWA INWESTYCJI	BUDOWA CIĄGU PIESZO-JEZDNEGO NA ODCINKU OD UL. KOSZYKARSKIEJ DO WYSOKOŚCI DZIAŁKI NR 30/1 OBR. 17 PODGÓRZE W KRAKOWIE		
TYTUŁ RYSUNKU	PRZEKRÓJ TYPOWY		
ZESPÓŁ AUTORSKI	IMIĘ, NAZWISKO, UPRAWNIENIA	PODPIS	
PROJEKTOWAŁ	mgr inż. Rafał Matusik nr upr. MAP/0200/POOD/05		
SPRAWDZIŁ	mgr inż. Tomasz Prochownik nr upr. MAP/0032/PINBD/15 w specjalności drogowej		
DATA	FAZA	SKALA	NR. RYS.
10.2020	PB	1:50	2