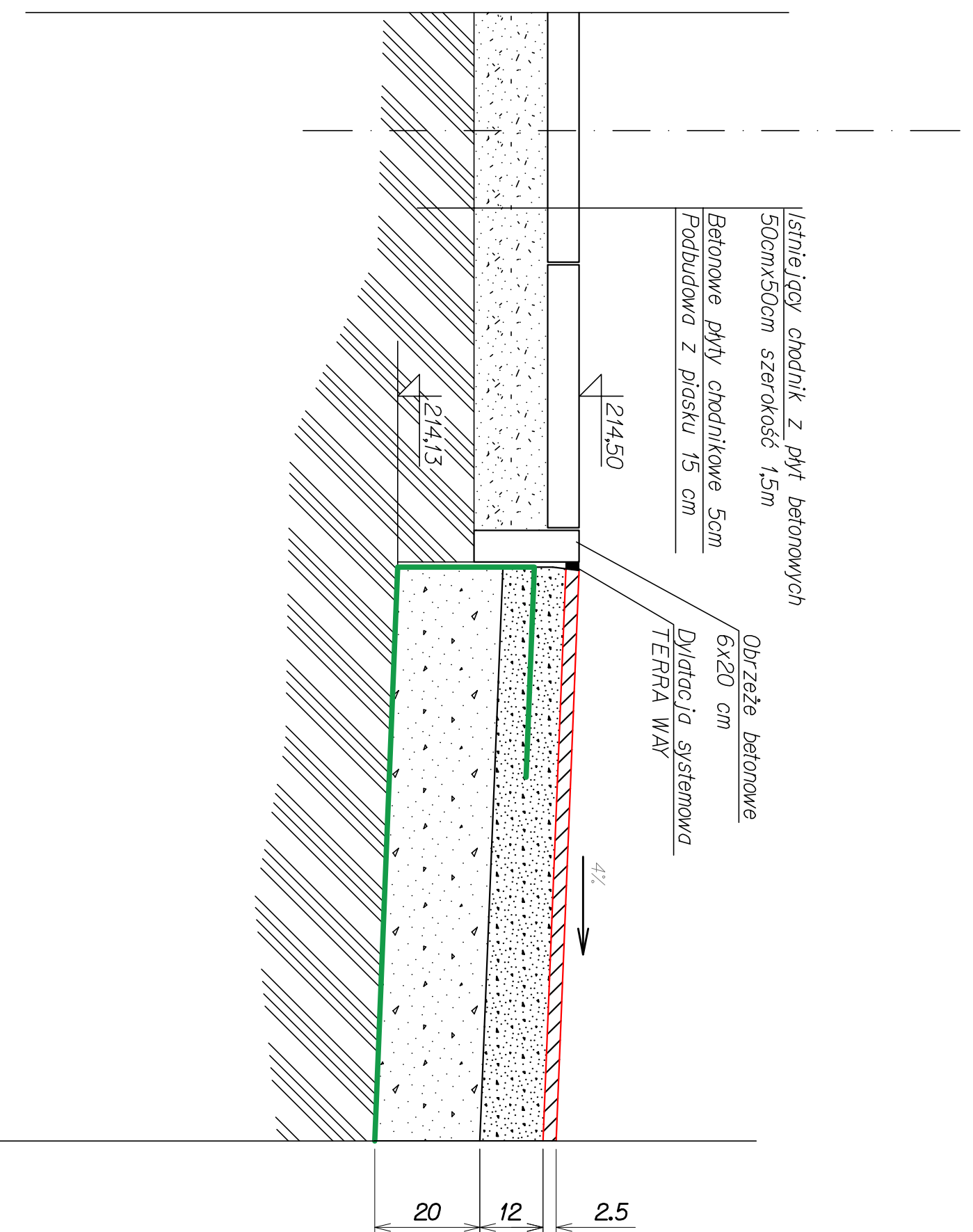
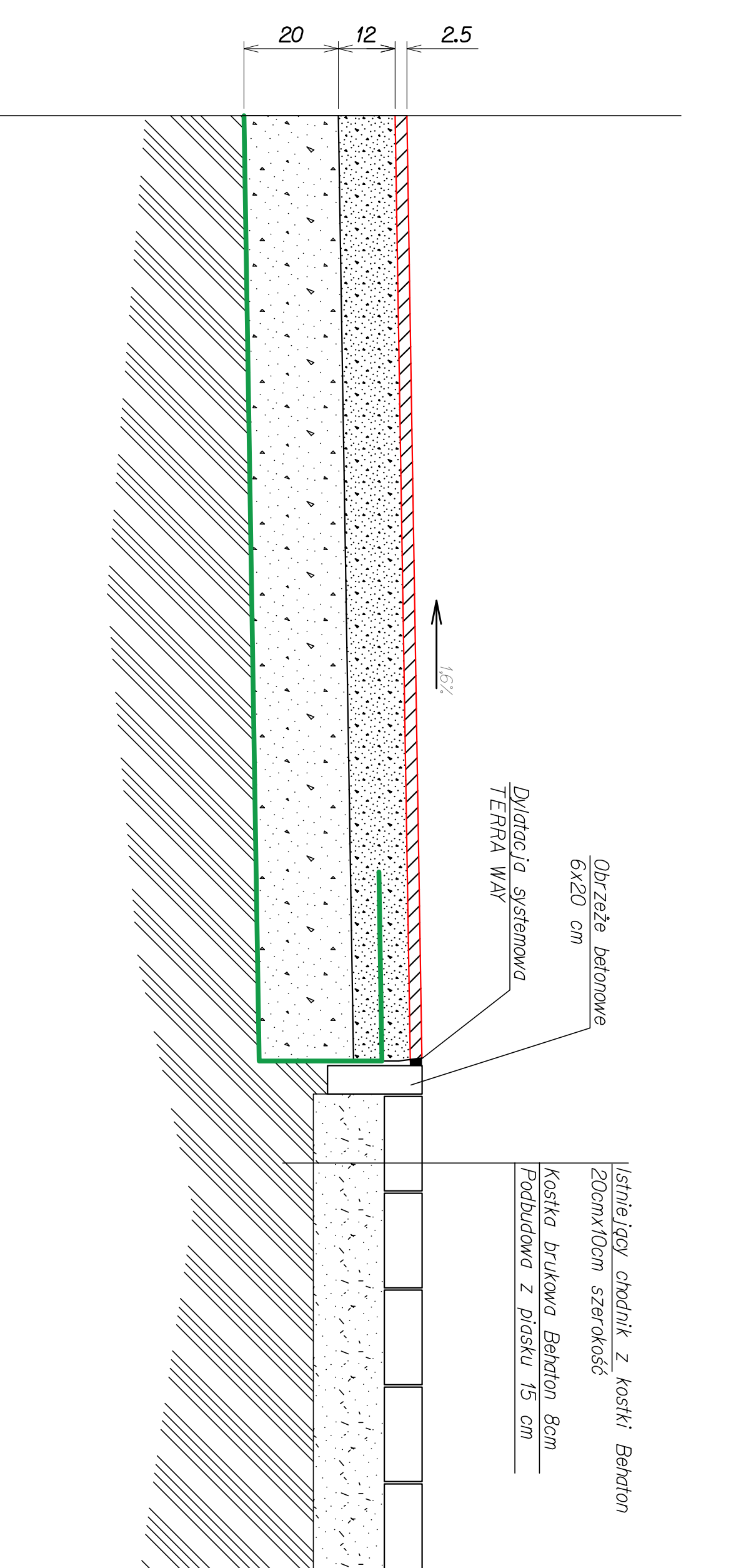


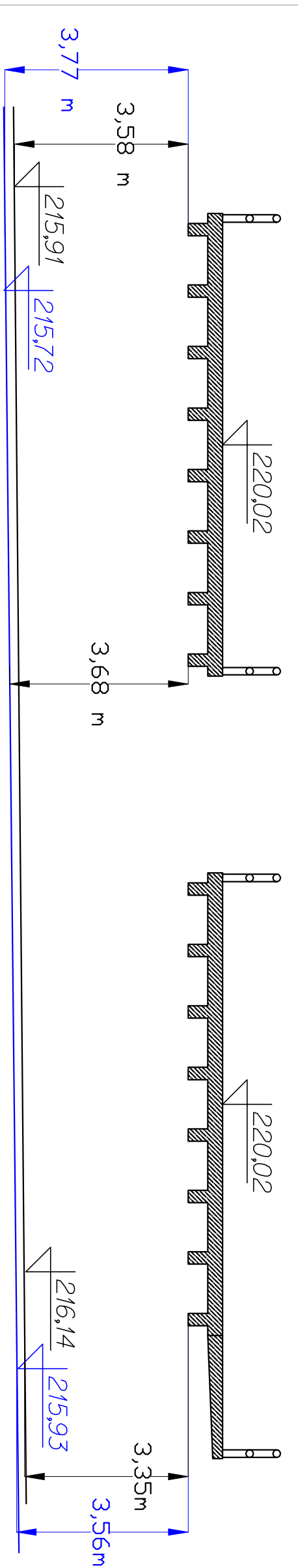
PRZEKROJ TYPOWY B-B
 przez styk nowoprojektowanej ścieżki z istniejącym chodnikiem
 w rejonie ul. Nauczelniej



PRZEKROJ TYPOWY C-C
 przez styk nowoprojektowanej ścieżki z istniejącym chodnikiem
 w rejonie ul. Strzelców



Szczegóły wysokościowy przebiegu projektowanej ścieżki
 pod istniejącym wiaduktem drogowym w ulicy Strzelców
 Skala 1:100



- UWAGI:
 1. Rzutnie koloru czarnego - poziom nawierzchni projektowanej ścieżki
 2. Rzutnie koloru niebieskiego - poziom istniejącego terenu.