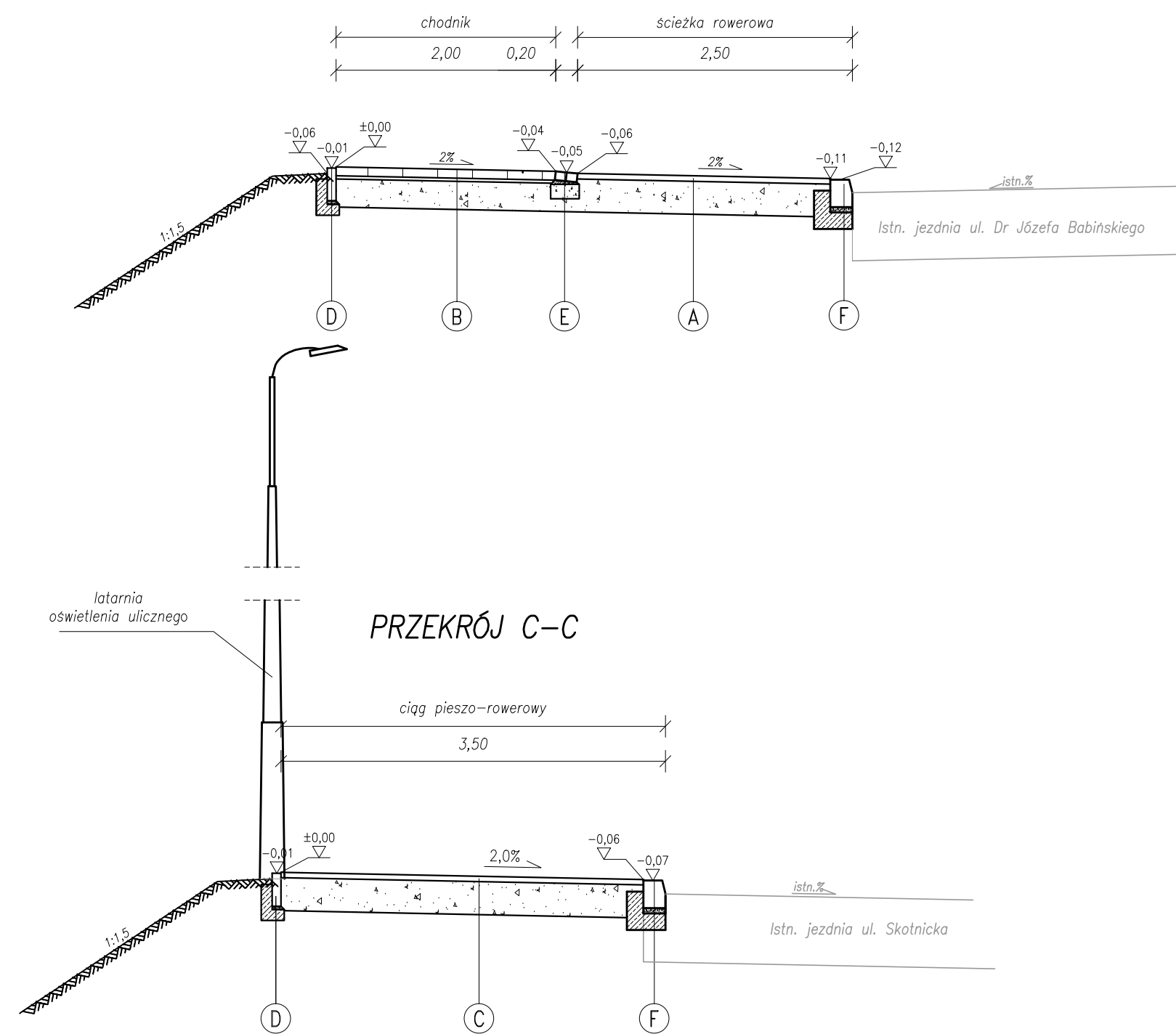
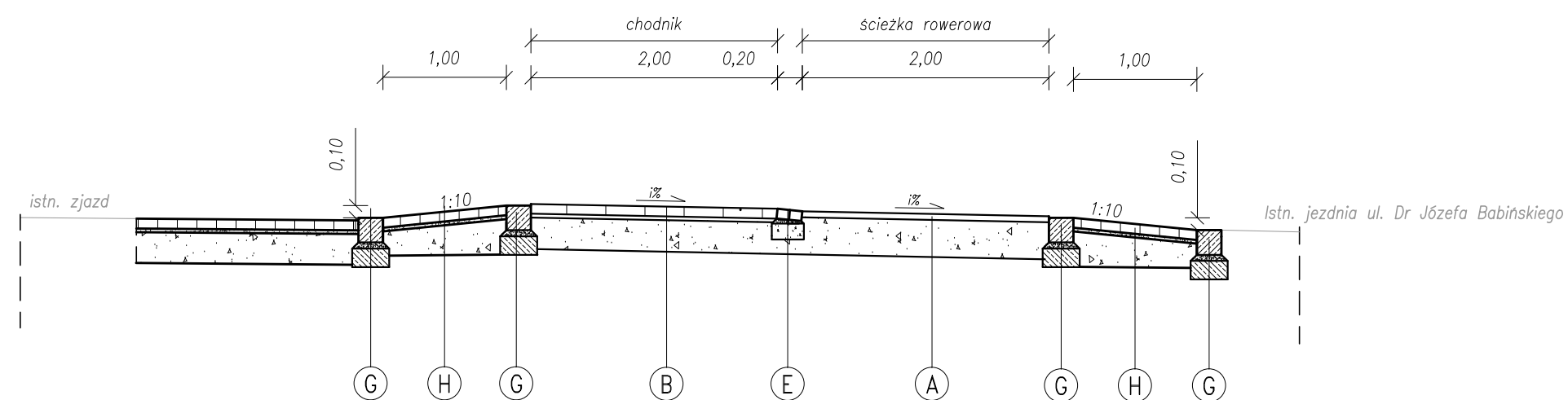


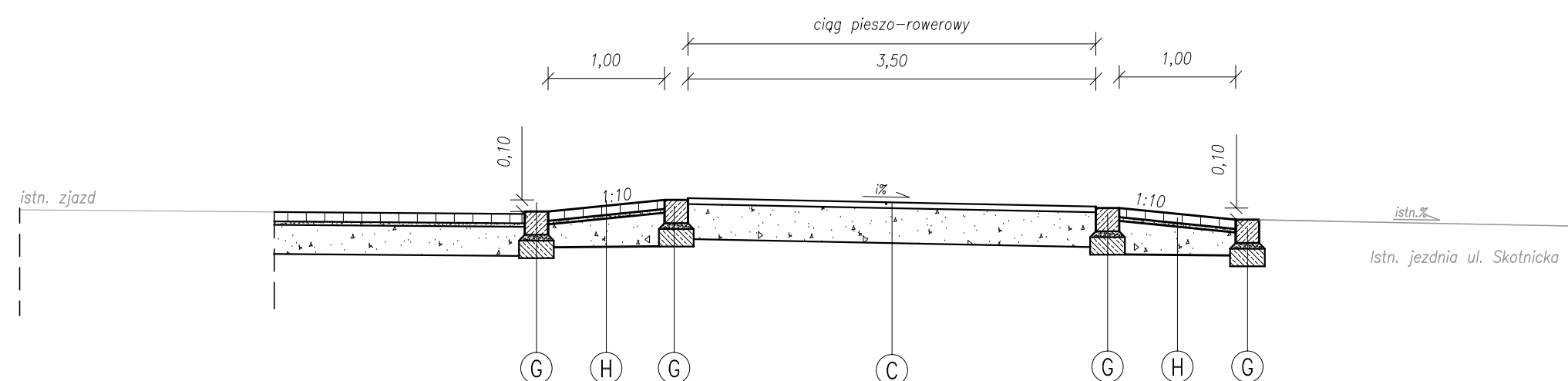
PRZEKRÓJ A-A



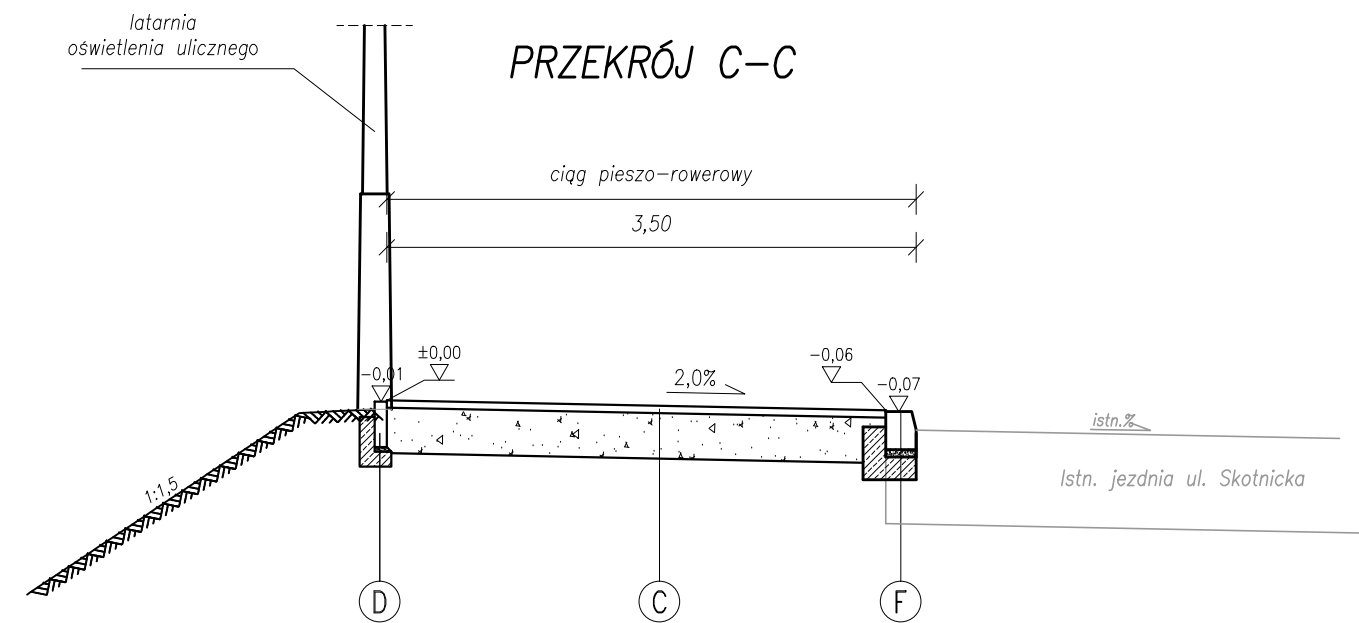
PRZEKRÓJ B-B



PRZEKRÓJ D-D



PRZEKRÓJ C-C



**A** ŚCIEŻKA ROWEROWA

Warstwa scieralna z mieszanki mineralno-asfaltowej gr. 5cm  
Warstwy podbudowy wg projektu budowlanego

**B** CHODNIK

Kostka bet. wibroprasowana bezfazowa gr. 8cm  
Warstwy podbudowy wg projektu budowlanego

**C** CIĄG PIESZO-ROWEROWY

Warstwa scieralna z mieszanki mineralno-asfaltowej gr. 5cm  
Warstwy podbudowy wg projektu budowlanego

**D** OBRZEŻA

Obrzeże bet. 8/30  
Podsypka cem.-piask. gr. 3cm  
Ława bet. C12/15 z oporem (0,04m<sup>3</sup>/mb)

**E** KOSTKA TYPU HOLLAND NA POŁĄCZENIU ŚCIEŻKI ROWEROWEJ Z CHODNIKIEM

2 rzędy kostki bet. koloru czerwonego (typu Holland) gr. 8cm  
Podsypka cem.-piask. gr. 3cm  
Ława żwirowa

**F** KRAWĘŻNIK BETONOWY


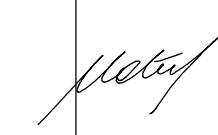
Krawężnik bet. 20/30  
Podsypka cem.-piask. gr. 5cm  
Ława bet. C12/15 z oporem (0,09m<sup>3</sup>/mb)

**G** OPORNIK KAMIENNY

Opornik kam. 20/20  
Podsypka cem.-piask. gr. 5cm  
Ława bet. C12/15 (0,05m<sup>3</sup>/mb)

**H** KONSTRUKCJA POWIERZCHNI WYNIESIONEJ NA ZJAZDACH  
- SKOSY NAJAZDOWE

Kostka bet. wibroprasowana bezfazowa gr. 8cm  
Warstwy podbudowy wg projektu budowlanego

 <b>BIURO PROJEKTÓW DROGOWYCH</b>		ul. Łagiewnicka 39, 30-417 Kraków tel./fax +48 12 264 30 63 mail: biuro@bpd-krakow.pl	
INWESTOR	GMINA MIEJSKA KRAKÓW ZARZĄD INFRASTRUKTURY KOMUNALNEJ I TRANSPORTU UL. CENTRALNA 53, 31-586 KRAKÓW		
NAZWA I ADRES OBIEKTU	ŚCIEŻKA ROWEROWA WZDŁUŻ ULIC BABIŃSKIEGO I SKOTNICKIEJ ORAZ OD UL. BUNSCHA DO UL. TROCKIEGO		
NAZWA INWESTYCJI	KONCEPCJA BUDOWY ŚCIEŻKI ROWEROWEJ WZDŁUŻ ULIC BABIŃSKIEGO I SKOTNICKIEJ ORAZ OD UL. BUNSCHA DO UL. TROCKIEGO W KRAKOWIE		
TYTUŁ RYSUNKU	PRZEKROJE KONSTRUKCYJNE		
ZESPÓŁ AUTORSKI	IMIE, NAZWISKO, UPRAWNIENIA	PODPIS	
PROJEKTOWAŁ	mgr inż. Rafał Matusik nr upraw. MAP1020/P00015 w specjalności drogowej		
DATA	FAZA	SKALA	NR. RYS.
12.2016	KONCEPCJA	1:50	D/2