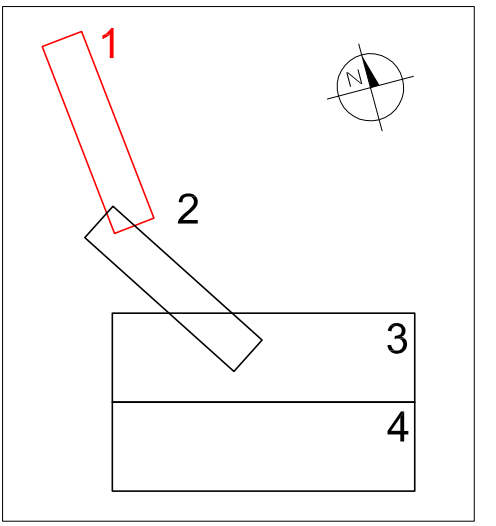




UKŁAD WYDRUKU



- LEGENDA**
- PROJ. NAWIERZCHNIA JEZDNI
  - PROJ. KRAWĘŻNIKI-ODSŁONIĘCIE
  - 12cm - 0-4cm-PRZEJŚCIA I PRZEJAZDY
  - OBRZEŻA
  - PROJ. DRÓGA PIESZO-ROWEROWA (4,5/5,0m) (n.bitumiczna)
  - PROJ. WSPÓLNY CIĄG PIESZO-ROWEROWY (3,0m) PRZY ISTN. JEZDNI (n.bitumiczna)
  - PROJ. WSPÓLNY CIĄG PIESZO-ROWEROWY (4,0m) SAMODZIELNY (n.bitumiczna)
  - PROJ. WSPÓLNY CIĄG PIESZO-ROWEROWY (3,0/4,0m) SAMODZIELNY (wodoprzepuszczalna n.mieralno - żywiczna)
  - PROJ. NAWIERZCHNIA CHODNIKÓW Z KOSTKI BET.
  - PROJ. NAWIERZCHNIA ZJAZDÓW Z KOSTKI BET.
  - PROJ. ZIELENIEC
  - TEREN PRZEZNACZONY NA PARKING WG MPZP
  - PROJ. OŚ
  - PROJ. OŚWIETLENIE ULICZNE
  - PROJ. LAMPY PARKOWE
  - PROJ. TELETECHNIKA NAPOWIETRZNA
  - PROJ. ELEKTROENERGETYKA NAPOWIETRZNA
  - PROJ. ELEKTROENERGETYKA PODZIEMNA NN
  - PROJ. SIĘĆ WODOCIĄGOWA
  - PROJ. HYDANTY PIPOZIEMNY, MINAZIEMNY

<b>d.a.-projekt</b>				Biuro Projektów Droóg, Ulic i Mostów	
mgr inż. Dominik Adamczyk		30-363 Kraków, ul. Rydyłowa 44/7		tel: 12 294 92 08	
NIP: 676-166-71-46		REGON: 351983887		mobile: 501 484 465	
INWESTOR: GMINA MIEJSKA KRAKÓW Z SIEDZIBĄ W KRAKOWIE				fax: 12 266 05 73	
PL. WSZYSTKICH ŚWIĘTYCH 3/4, 31-004 KRAKÓW				biuro@d-a-projekt.com.pl	
TEMAT: ROZBUDOWA TRAS PIESZO-ROWEROWYCH I TRAS TURYSTYCZNYCH WRAZ Z WYKONANIEM OZNAKOWANIA TURYSTYCZNO-INFORMACYJNEGO NA OBSZARZE PRZYŁASKU RUSIECKIEGO W KRAKOWIE.					
TYTUŁ: SYTUACJA cz.1		NR WYS:		NR OPRAWKIANA:	
BRANŻA: DRÓGI I ZAGOSPODAROWANIE TERENU		1.1		-	
FAZA: KONCEPCJA				SKALA: 1:1000	
AUTOR: mgr inż. DOMINIK ADAMCZYK		POPIS:		DATA:	
upr.-nr ewid. 266/2000		POPIS:			
WSPÓLPRACCA: mgr inż. JAKUB KNOT		POPIS:			
SPRAWOZIŁ: mgr inż. JACEK SZLACHTA		POPIS:		01.2017	
upr.-nr ewid. MAP/0239/POOD/07					