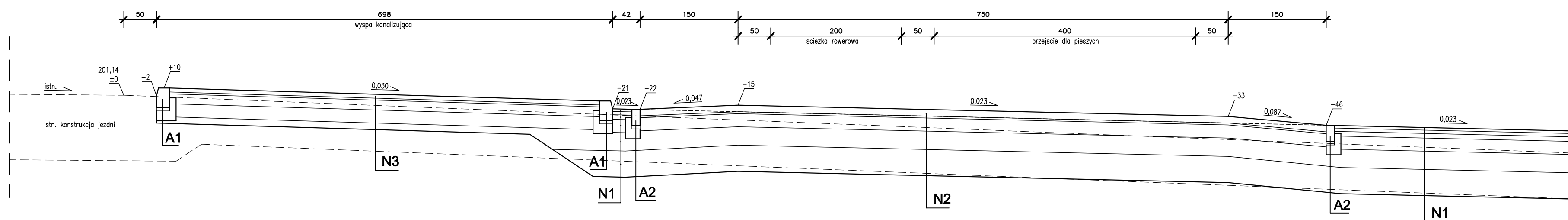
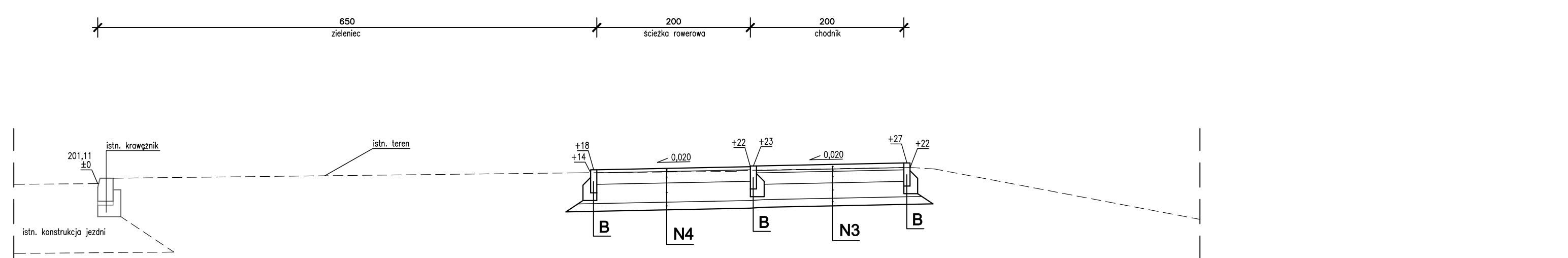


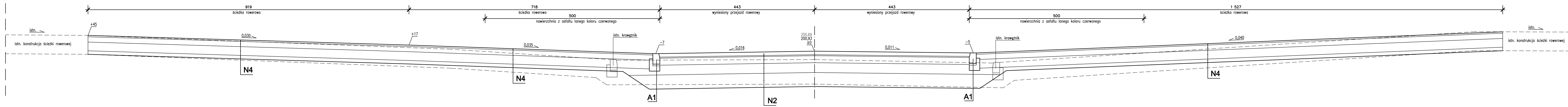
PRZEKRÓJ A-A



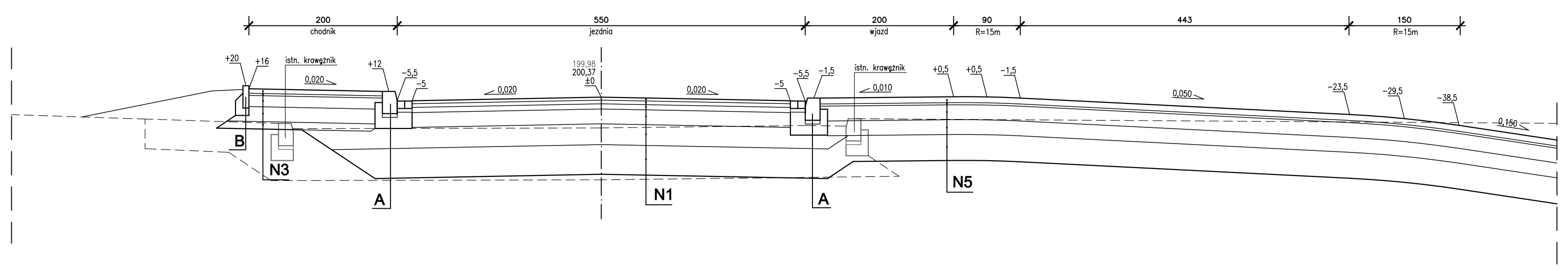
PRZEKRÓJ B-B



PRZEKRÓJ C-C



PRZEKRÓJ D-D



N1

warstwa scieralna z betonu asfaltowego AC11S 35/50 wg WT-2 2014	gr. 4cm
skropienie emulsją asfaltową wg WT-2 2016	
warstwa wiążąca z betonu asfaltowego AC16W 35/50 wg WT-2 2014	gr. 5cm
podbudowa zasadnicza z mieszanki niezwiązanej z kruszywem C _{90/3} wg WT-4	gr. 20cm
skropienie emulsją asfaltową wg WT-2 2016	
podbudowa zasadnicza z betonu asfaltowego AC22P 35/50 wg WT-2 2014	gr. 7cm
skropienie emulsją asfaltową wg WT-2 2016	
E2>160MPa	
podbudowa pomocnicza z mieszanki niezwiązanej z kruszywem C _{90/3} wg WT-4	gr. 28cm
E2>100MPa	
podbudowa pomocnicza z mieszanki niezwiązanej o CBR>60% wg WT-4	gr. 28cm
warstwa ulepszonego podłoża z mieszanki niezwiązanej lub gruntu niewysadzinowego (naturalnego lub antropogenicznego) o CBR>20% gr. 40cm	gr. 40cm
podłoże doprowadzone do E2>25MPa	Razem gr. 104cm

N2

brukowa kostka betonowa wibroprasowana bezfazowa	gr. 10cm
podsyпка cementowo-piaskowa 1:4	gr. 3cm
E2>160MPa	
podbudowa zasadnicza z mieszanki niezwiązanej z kruszywem C _{90/3} wg WT-4	gr. 20cm
E2>100MPa	
podbudowa pomocnicza z mieszanki niezwiązanej o CBR>60% wg WT-4	gr. 28cm
warstwa ulepszonego podłoża z mieszanki niezwiązanej lub gruntu niewysadzinowego (naturalnego lub antropogenicznego) o CBR>20% gr. 40cm	gr. 40cm
podłoże doprowadzone do E2>25MPa	Razem gr. 101cm

N4

warstwa scieralna z asfaltu lanego modyfikowanego MA 11 PMB 25/55-60 wg WT-2 2014	gr. 4cm
podbudowa zasadnicza z kruszywa łamanego stab. mechanicznie 0/31,5mm wg WT-4	gr. 15cm
wzmocnienie podłoża z kruszywa łamanego stab. mechanicznie 0/6,3mm wg WT-4	gr. 25cm
warstwa odcinająca z piasku drobnziarnistego wg WT-4	gr. 10cm
	Razem gr. 54cm

N3

brukowa kostka betonowa wibroprasowana bezfazowa	gr. 6cm
podsyпка cementowo-piaskowa 1:4	gr. 3cm
E2>160MPa	
podbudowa zasadnicza z kruszywa łamanego stab. mechanicznie 0/31,5mm wg WT-4	gr. 15cm
wzmocnienie podłoża z kruszywa łamanego stab. mechanicznie 0/6,3mm wg WT-4	gr. 20cm
warstwa odcinająca z piasku drobnziarnistego wg WT-4	gr. 10cm
	Razem gr. 54cm

N5

brukowa kostka betonowa wibroprasowana	gr. 8cm
podsyпка cementowo-piaskowa 1:4	gr. 3cm
E2>80MPa	
podbudowa zasadnicza z mieszanki niezwiązanej z kruszywem C _{90/3} wg WT-4	gr. 20cm
E2>80MPa	
warstwa mrozochronna z mieszanki niezwiązanej lub gruntu niewysadzinowego (naturalnego lub antropogenicznego) o CBR>25% gr. 55cm	gr. 55cm
podłoże doprowadzone do E2>25MPa	Razem gr. 86cm

A

krawężnik betonowy 20/30cm	
podsyпка cementowo-piaskowa 1:4 gr.5cm	
ściek z dwóch rzędów kostki betonowej 10x20x8cm z wypełnieniem spoin zalewką cem-piaskową 1:2	
ława z bet. C16/20 o obj. 0,120m ³ /mb	

A1

krawężnik betonowy 20/30cm	
podsyпка cementowo-piaskowa 1:4 gr.5cm	
ława z bet. C16/20 o obj. 0,065m ³ /mb	

A2

krawężnik betonowy 12,5/25cm	
podsyпка cementowo-piaskowa 1:4 gr.5cm	
ława z bet. C16/20 o obj. 0,051m ³ /mb	

B

obrzeże wibroprasowane 8/30cm	
ława z bet. C16/20 o obj. 0,033m ³ /mb	

temat	PRZEBUDOWA ZJAZDU PUBLICZNEGO Z ALEI POKOJU WRAZ Z PRZEBUDOWĄ DROGI WEWNĘTRZNEJ W RAMACH DROGI KDL WYZNACZONEJ W MPZP "CZYZYNY - ŁĘG"	ARCHITECTURE & DESIGN ArDe Studio
lokalizacja	KRAKÓW, AL. POKOJU Dz. nr 9/9, 9/10, 9/11, 9/12, 421, 422 obręb 54 Nowa Huta	Katolana 55, 00-500 Opatowiec NIP: 675-303-53-20
inwestor	ATAŁ S.A. UL. STAWOWA 27, 43-400 CIESZYŃ	pracownia 30-305 Kraków ul. Pułaskiego 32/6 tel.: (32) 656 47 37 fax: kom. 501 628 623 ordens@ordens-republika.pl www.ordens-republika.pl
branża	DROGI	
projektant	mgr inż. Marcin Indyka upr.: MAP/0013/POOD/13	faza proj.: PB
sprawdzający	mgr inż. Piotr Turek upr.: MAP/0259/PWOD/09	data: marzec 2017
współpraca	mgr inż. Marek Pyciak	skala: 1:50
nazwa rysunku	PRZEKROJE KONSTRUKCYJNE	numer rysunku: D-2