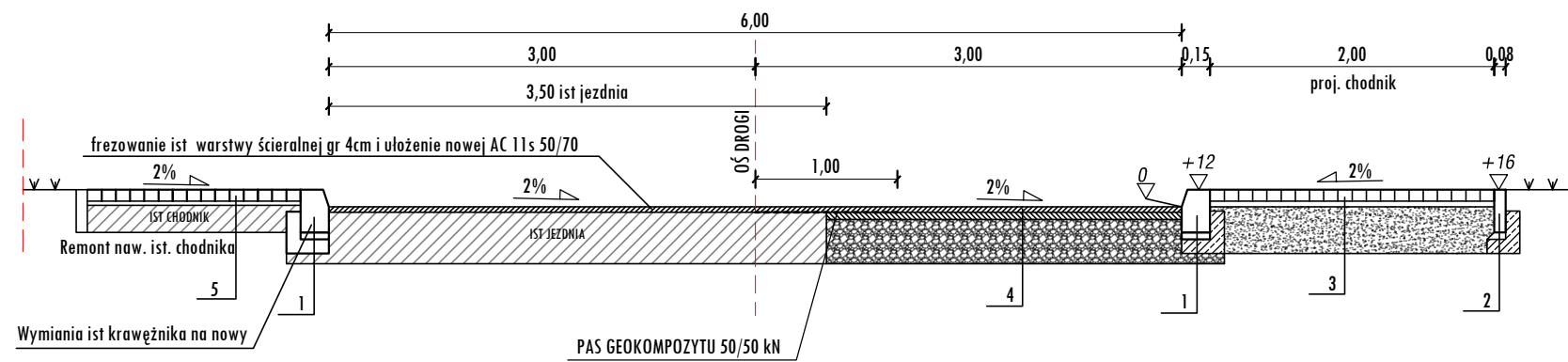


**PRZEKRÓJ 1-1 hm 0+10,00**



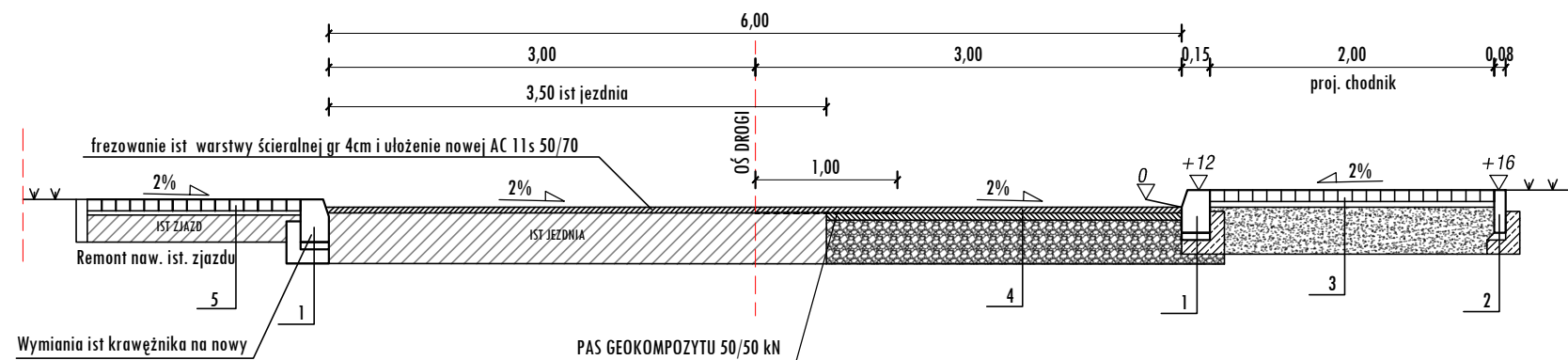
RZĘDNE PROJEKTOWANE	237.08 237.20	237.02	236.96 237.08	237.12
SPADKI I ŁUKI PIONOWE		2%		2%
RZĘDNE ISTN. TERENU	237.07	237.00	237.10	237.20
ODLEGŁOŚCI	-3,00	0,00	3,00	5,00



**LEGENDA:**

1. KRAWĘŻNIK BETONOWY 15x30 cm, NA PODSYPCE CEMENTOWO - PIASKOWEJ I ŁAWIE BETONOWEJ Z OPOREM Z BETONU C12/15.
2. OBRZEŻE BETONOWE WIBROPRASOWANE 8x30 cm NA PODSYPCE CEMENTOWO - PIASKOWEJ ŁAWIE BETONOWEJ Z OPOREM Z BETONU C12/15.
- 3, 5. KONSTRUKCJA CHODNIKA I ZJAZDU
  - kostka brukowa betonowa gr 8cm
  - podsypka cem-piaskowa gr 4cm
  - podbudowa z kruszywa kamiennego 0/31,5 gr 30cm
4. KONSTRUKCJA JEZDNI DROGI
  - warstwa ścieralna z bet asf. AC 11s 50/70
  - warstwa wiążąca z bet asf. AC 16W 35/50
  - warstwa kruszywa kamiennego stab mech. 0/63mm gr 30cm
5. REMONT NAWIERZCHNI IST. CHODNIKA
  - wymiana nawierzchni na kostkę brukową betonową gr 8cm
  - ułożenie podsypki cem-piaskowej gr 4 cm

**PRZEKRÓJ 2-2 hm 0+30,00**



RZĘDNE PROJEKTOWANE	237.09 237.13	237.03	236.97 237.09	237.13
SPADKI I ŁUKI PIONOWE		2%		2%
RZĘDNE ISTN. TERENU	237.08	236.99	237.00	237.25
ODLEGŁOŚCI	-3,00	0,00	3,00	5,00



Temat: <b>PROJEKT ARCHITEKTONICZNO-BUDOWLANY</b>  Przebudowa ul. Żywieckiej polegająca na budowie chodnika na dz. nr 326/5, 327 obr 44 Podgórze oraz przebudowa i rozbudowa ul. Jagodowej polegająca na poszerzeniu jezdni i budowie chodnika na dz 327, 226/1, 226/4, 227, 2/72, 1/64, 4/1 obr 44 Podgórze w Krakowie	Przedmiot rysunku: <b>PRZEKROJE POPRZECZNE</b>		Nr rys: <b>5.1</b>
	Skala: 1:50		Data: <b>styczeń 2017</b>
Projektował: mgr inż. Marcin Faron MAP/0008/POOD/10	Specjalność: Drogowa		Podpis:
	Sprawdził: mgr inż. Maciej Jezierny MAP/0017/PBD/15		