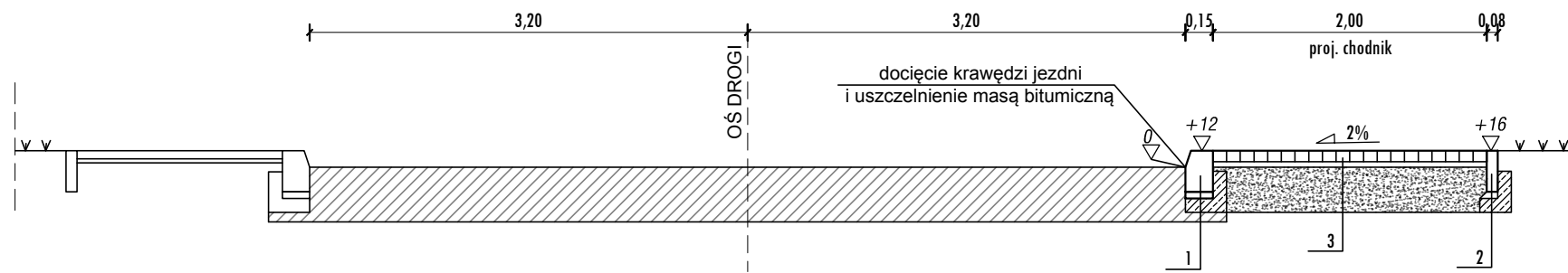


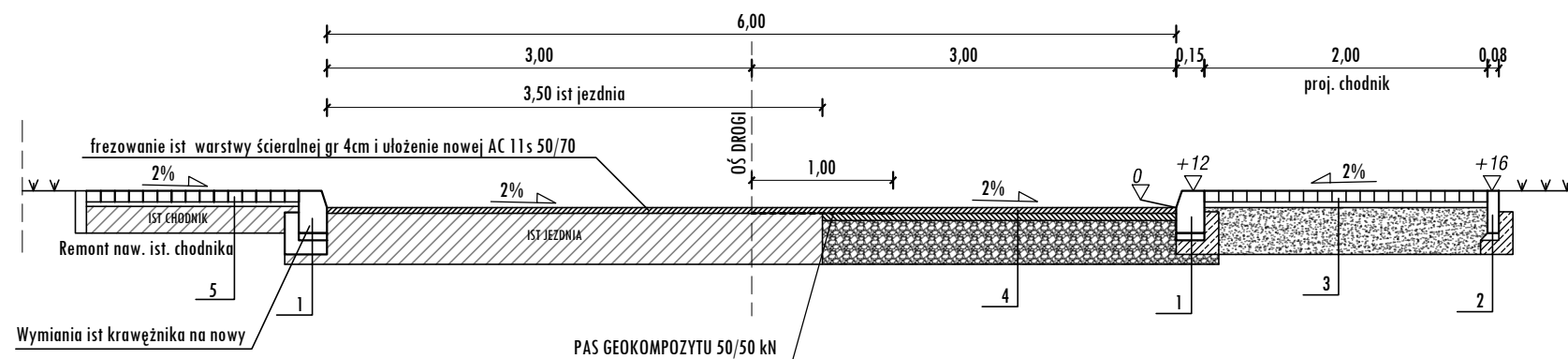
### PRZEKRÓJ NORMALNY BUDOWY CHODNIKA W UL. ŻYWIECKIEJ



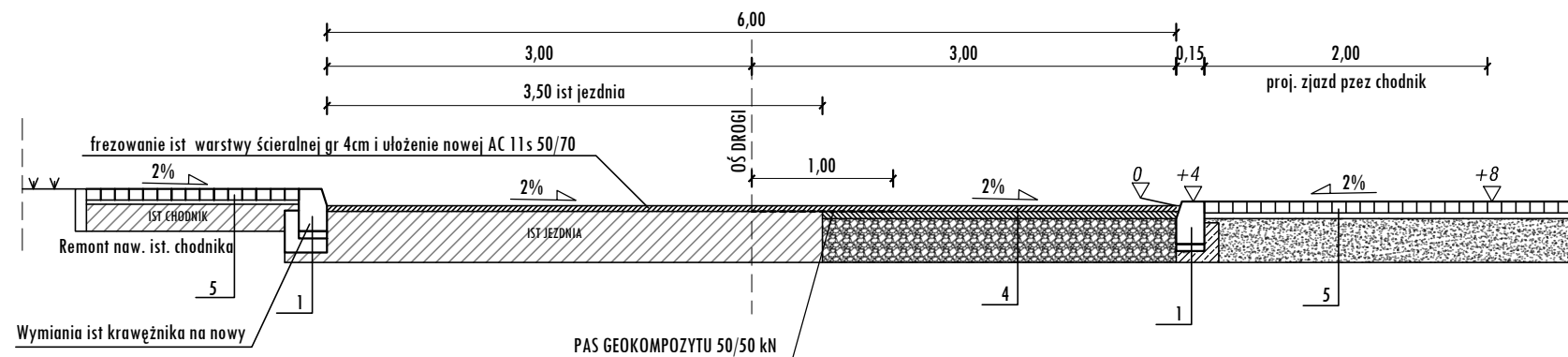
#### LEGENDA:

1. KRAWĘŻNIK BETONOWY 15x30 cm, NA PODSYPCE CEMENTOWO - PIASKOWEJ I ŁAWIE BETONOWEJ Z OPOREM Z BETONU C12/15.
2. OBRZEŻE BETONOWE WIBROPRASOWANE 8x30 cm NA PODSYPCE CEMENTOWO - PIASKOWEJ ŁAWIE BETONOWEJ Z OPOREM Z BETONU C12/15.
- 3, 5. KONSTRUKCJA CHODNIKA I ZJAZDU
  - kostka brukowa betonowa gr 8cm
  - podsypka cem-piaskowa gr 4cm
  - podbudowa z kruszywa kamiennego 0/31,5 gr 30cm
4. KONSTRUKCJA JEZDNI DROGI
  - warstwa ścieralna z bet asf. AC 11s 50/70
  - warstwa wiążąca z bet asf. AC 16W 35/50
  - warstwa kruszywa kamiennego stab mech. 0/63mm gr 30cm
5. REMONT NAWIERZCHNI IST. CHODNIKA
  - wymiana nawierzchni na kostkę brukową betonową gr 8cm
  - ułożenie podsypki cem-piaskowej gr 4 cm

### PRZEKRÓJ NORMALNY PRZEBUDOWY UL. JAGODOWEJ PRZY CHODNIKU



### PRZEKRÓJ NORMALNY PRZEBUDOWY UL. JAGODOWEJ PRZY ZJEŹDZIE



Temat:	<b>PROJEKT ARCHITEKTONICZNO-BUDOWLANY</b>	Przedmiot rysunku:	<b>PRZEKROJE TYPOWE</b>	Nr rys:	<b>3.0</b>
	Przebudowa ul. Żywieckiej polegająca na budowie chodnika na dz. nr 326/5, 327 obr 44 Podgórze oraz przebudowa i rozbudowa ul. Jagodowej polegająca na poszerzeniu jezdni i budowie chodnika na dz 327, 226/1, 226/4, 227, 2/72, 1/64, 4/1 obr 44 Podgórze w Krakowie	Skala:	1:500/50	Data:	styczeń 2017
		Projektował:	mgr inż. Marcin Faron MAP/0008/POOD/10	Specjalność:	Drogowa
		Sprawdził:	mgr inż. Maciej Jezierny MAP/0017/PBD/15	Specjalność:	Drogowa