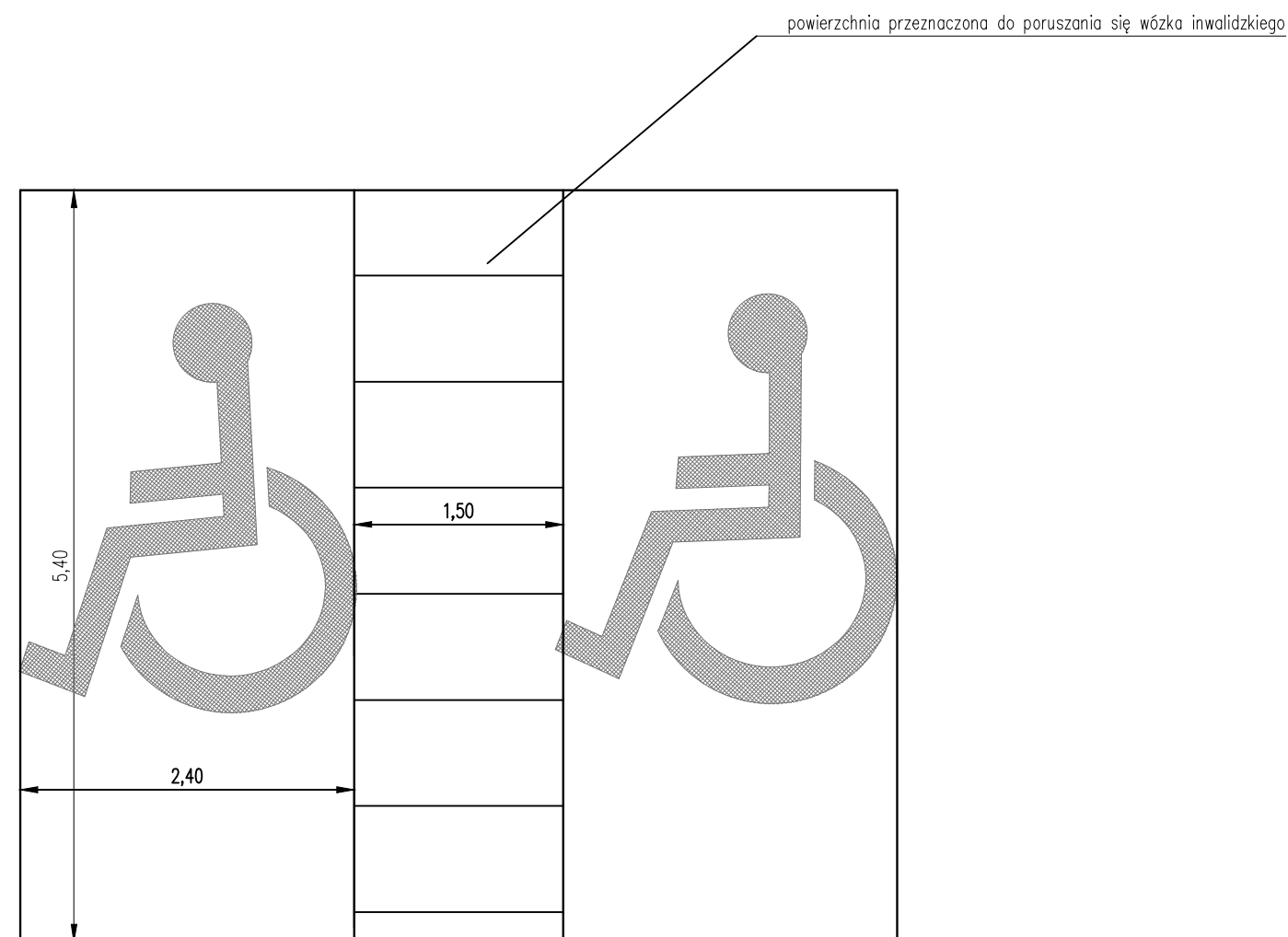
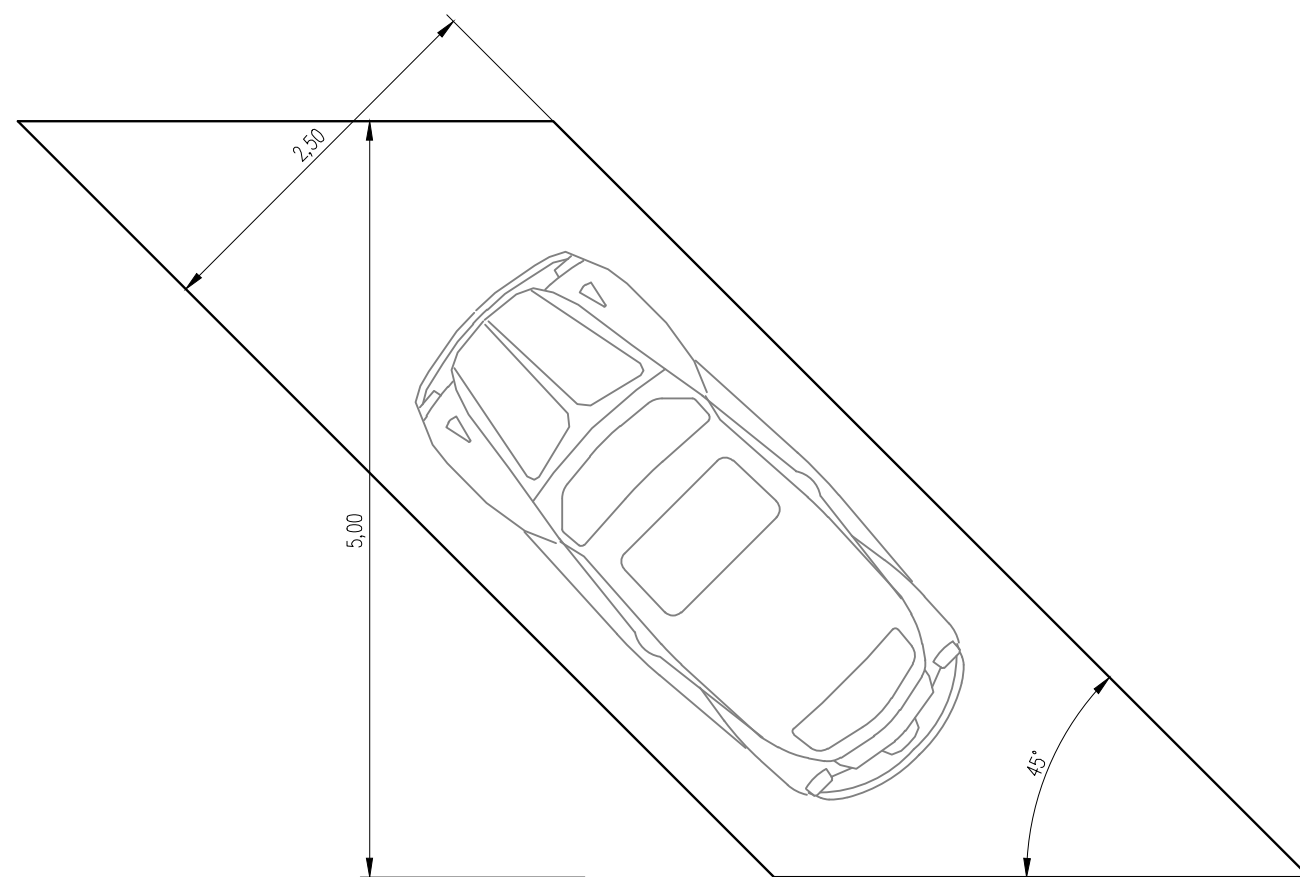

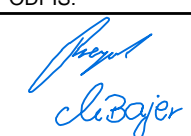




PRZEKRÓJ CHARAKTERYSTYCZNY  
Wymiary stanowisk postojowych



		<b>CE PROJECT GROUP Sp. z o.o.</b> Spółka Komandytowa Al. Piłk. Beliny - Prażmowskiego 12 31-514 Kraków		Tel. + 48 12 410 22 44, 410 02 59 Fax + 48 12 413 07 99 e-mail: biuro@ceprojectgroup.pl	
<b>ZADANIE:</b> Opracowanie projektu koncepcyjnego i budowlanego dla zadania: „Budowa przystanku kolejowego SKA »Kraków Prądnik Czerwony« wraz z budową parkingu typu Park & Ride (ZIT)”			<b>STADIUM:</b> KONCEPCJA PROJEKTOWA	<b>WARIANT:</b> W0	
<b>ADRES OBIEKTU:</b> Województwo małopolskie, powiat Miasto Kraków, Dzielnica Prądnik Czerwony			<b>BRANŻA:</b> D - Układy drogowe		
<b>OBIEKT:</b> Przystanek kolejowy SKA »Kraków Prądnik Czerwony« wraz z parkingiem typu Park & Ride			<b>DATA:</b> 08.2017		
<b>TYTUŁ:</b> Przekroje charakterystyczne - część 3			<b>SKALA:</b> 1:50		
			<b>NR RYSUNKU:</b> D.2.3		
<b>IMIĘ I NAZWISKO:</b> mgr inż. Jarosław Rzegocki mgr inż. Magdalena Bajer		<b>NR UPRAWNIEN I SPECJALNOŚĆ:</b> MAP/0029/PWOD/14, spec. drogowa MAP/0003/PWOD/12, spec. drogowa		<b>PODPIS:</b>  	
<b>SPRAWDZAJĄCY:</b> mgr inż. Beata Lewandowska		MAP/0098/POOD/07, spec. drogowa			
					str.