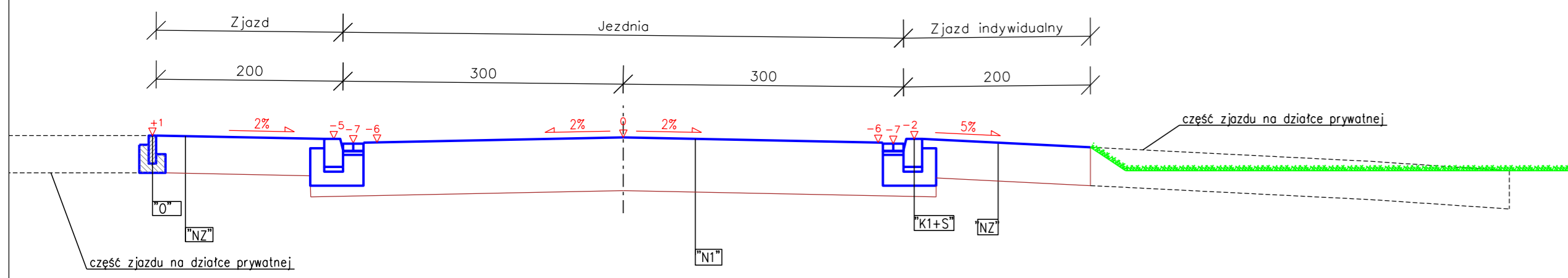
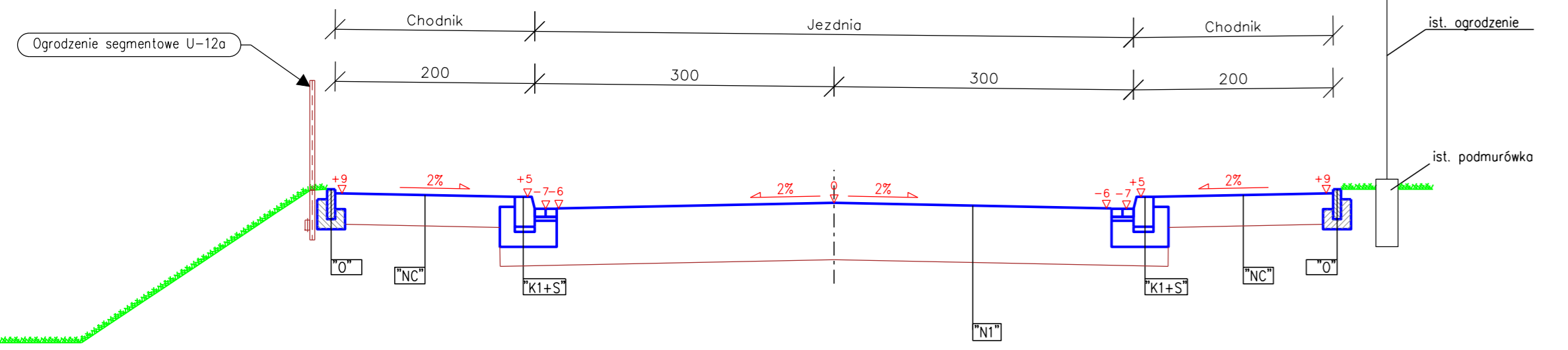


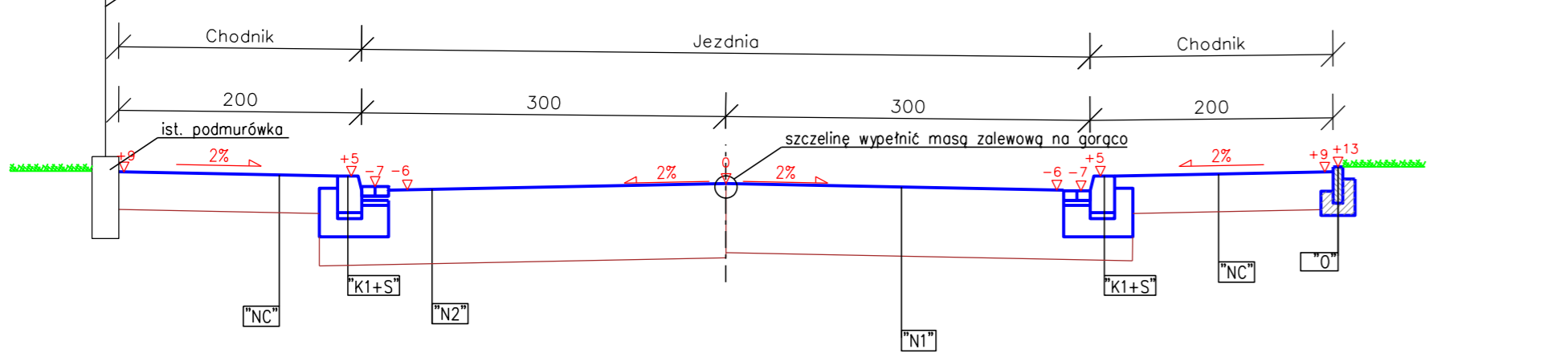
Przekrój 5 - 5



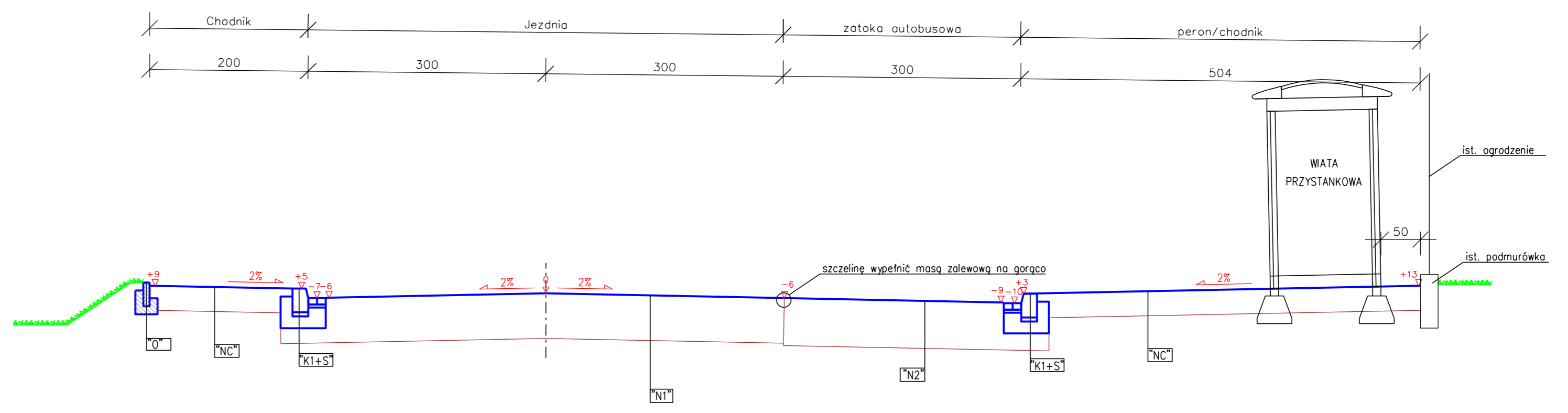
Przekrój 2 - 2



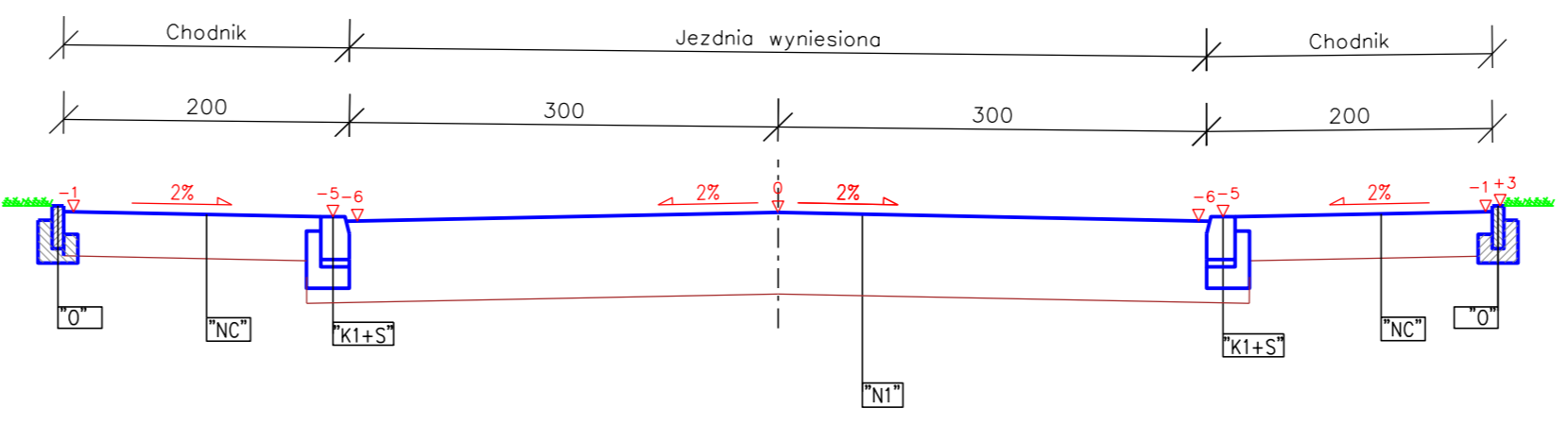
Przekrój 4 - 4



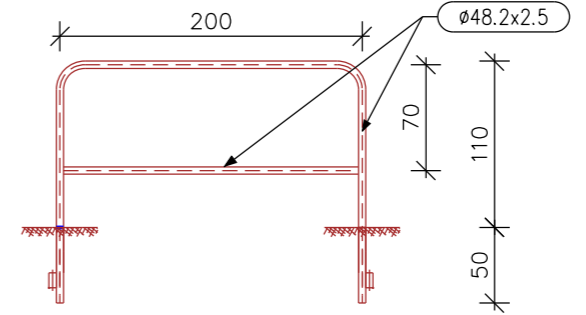
Przekrój 1 - 1



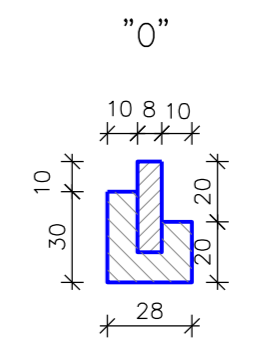
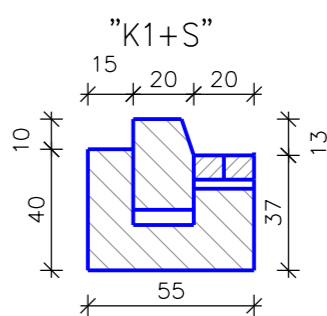
Przekrój 3 - 3



Ogrodzenie segmentowe U-12a skala 1:50



Detale w skali 1:25



Szczegół konstrukcyjny "N1"

5cm	Worsta ścierna z AC11S
7cm	Worsta wiązka z AC16W
20cm	Podbudowa z kruszywa łamanego 0/31.5mm stabilizowane mechanicznie
20cm	Podbudowa z kruszywa łamanego 0/63mm stabilizowane mechanicznie
5cm	Worsta piasku średnioziarnistego
7cm	Geowłókna separacyjna
57cm	RAZEM

Szczegół konstrukcyjny "N2"

22cm	W. ścierna z bet. C30/37 dylatowana z wypełnieniem szczerlin masą zalewową
20cm	Podbudowa z betonu C16/20 dylatowana
18cm	Podbudowa z kruszywa łamanego 0/63mm stabilizowane mechanicznie
60cm	Geowłókna separacyjna
60cm	RAZEM

Szczegół konstrukcyjny "NC"

8cm	Kostka betonowa bezfazowa
3cm	Podsyпка cementowo-piaskowa 1:4
20cm	Kruszywo łamane 0/31.5mm stabilizowane mechanicznie
31cm	RAZEM

Szczegół konstrukcyjny "ND"

8cm	Kostka betonowa dla niewidomych typu HOLD o wymiarze 20x10x8cm
3cm	Podsyпка cementowo-piaskowa 1:4
20cm	Kruszywo łamane 0/31.5mm stabilizowane mechanicznie
31cm	RAZEM

Szczegół konstrukcyjny "NZ"

8cm	Kostka betonowa bezfazowa
3cm	Podsyпка cementowo-piaskowa 1:4
20cm	Kruszywo łamane 0/31.5mm stabilizowane mechanicznie
10cm	Piasek średnioziarnisty
41cm	RAZEM

Szczegół konstrukcyjny "K1+S"

30cm	Krawężnik kamienny 20/30 ze ściekiem z dwóch rzędów kostek betonowych 20x10x8cm
5cm	Podsyпка cementowo-piaskowa 1:4
15cm	Ława bet. z oporem - bet. C12/15 o objętości 0.14 m3/mb
50cm	RAZEM

Szczegół konstrukcyjny "0"

30cm	Obrzeże betonowe 8/30 prostokątne
10cm	Ława bet. z oporem - bet. C8/10 o objętości 0.06 m3/mb
40cm	RAZEM

BIURO PROJEKTOWO - USŁUGOWE PROJMAR				
MARCIN KISIEL				
ul. Zbożowa 5a/2, 30-002 Kraków fax: 12 393 58 45				
NAZWA INWESTYCJI: Rozbudowa ulicy Mochaniec w Krakowie				
INWESTOR: Prezydent Miasta Krakowa działający przez Andrzeja Mikolajewskiego dyrektora Zarządu Infrastruktury Komunalnej i Transportu w Krakowie ul. Centralna 53, 31-586 Kraków				
OBIEKT: Ulica		TEMAT RYSUNKU: Przekroje konstrukcyjne		
PROJEKTOWAŁ:	IMIE I NAZWISKO: mgr inż. Jakub Czernecki	SPECJALNOŚĆ: budowa dróg	NUMER UPRAWNIENI: MAP/0273/PWOD/12	PODPIS:
OPRACOWAŁ:				
SPRAWDZIŁ:				
DATA: luty 2018	BRANŻA: Drogowa	FAZA: Koncepcja	NR RYSUNKU: D-3	SKALA: 1:50