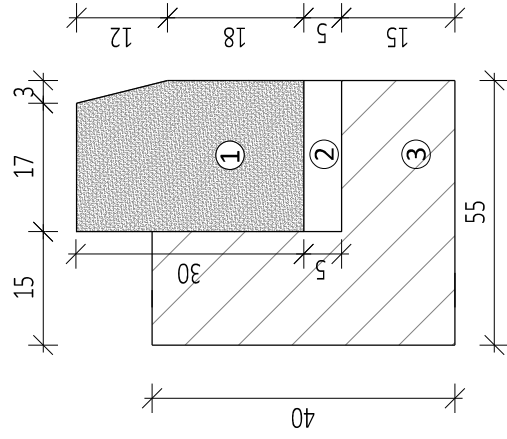


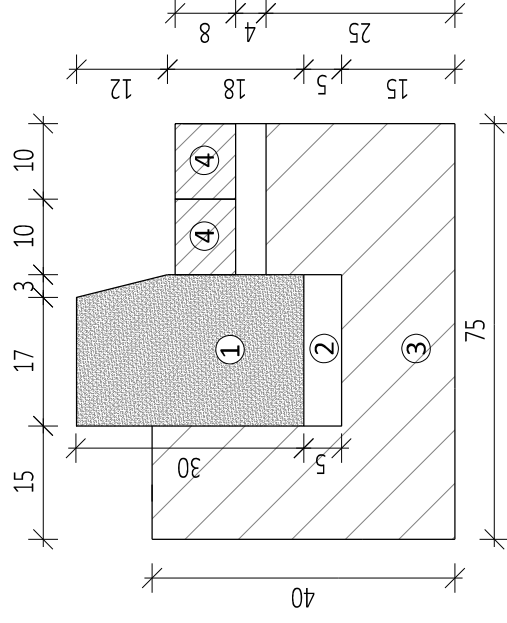
SZCZEGÓŁY skala 1:10

"K1"



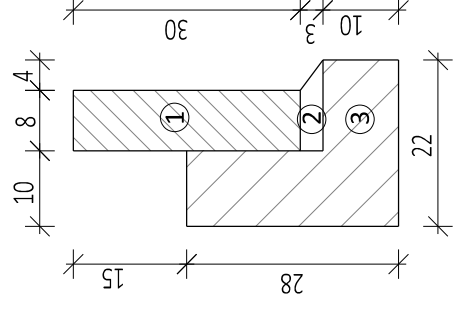
- ① krawężnik kamienny 20x30x100
- ② podsypka cementowo-piaskowa 1:4
- ③ ława z betonu C12/15

"K2"



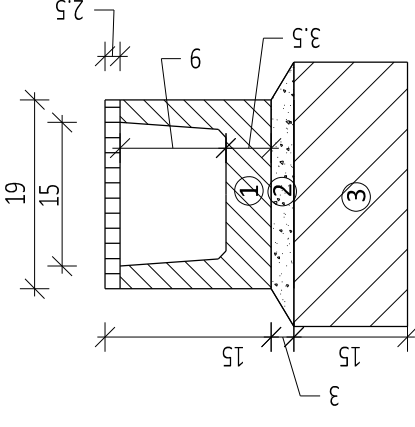
- ① krawężnik kamienny 20x30x100
- ② podsypka cementowo-piaskowa 1:4
- ③ ława z betonu C12/15
- ④ kostka brukowa kamienna gr. 8cm

"O1"



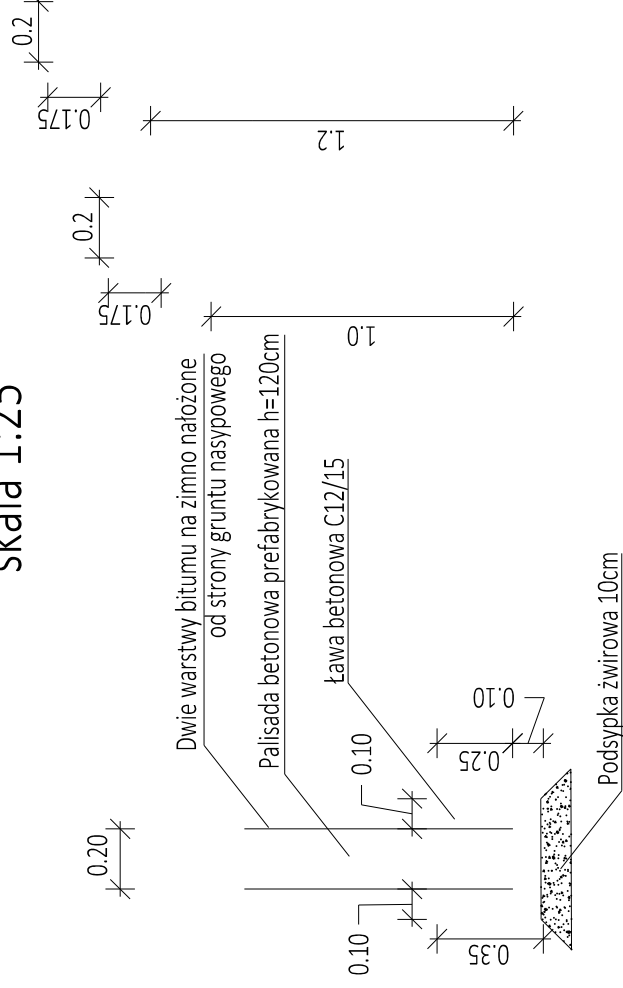
- ① obrzeże betonowe 8x30x100 cm
- ② podsypka cementowo-piaskowa 1:4
- ③ ława z betonu C12/15

Odwodnienie liniowe

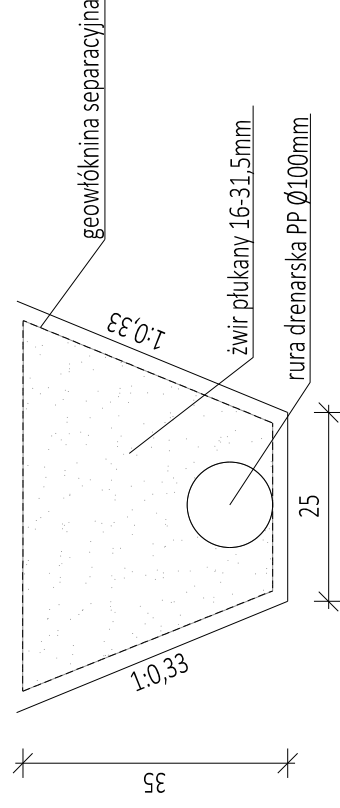


- ① korytko odwodnienia liniowego
- ② podsypka cementowo-piaskowa 1:4
- ③ ława z betonu C12/15

Palisada betonowa skala 1:25



Szczegół drenu skala 1:10



KONSTRUKCJA N1 - jezdnia	
4 cm	Warstwa ścieralna z betonu asfaltowego AC 11S PMB 45/80-55
5 cm	Warstwa wiążąca z betonu asfaltowego AC 16W 35/50
7 cm	Podbudowa zasadnicza z betonu asfaltowego AC 22P 35/50
20 cm	Podbudowa zasadnicza z mieszanki niezwiązanej z kruszywem C ₆₀
24 cm	Podbudowa pomocnicza z mieszanki niezwiązanej o CBR >60%
40 cm	Warstwa ulepszonego podłoża z mieszanki niezwiązanej
100 cm	RAZEM
KONSTRUKCJA N2 - chodnik	
8 cm	Warstwa ścieralna z betonowej kostki brukowej beżazawowej - kolor szary
3 cm	Podsypka cementowo-piaskowa 1:4
30 cm	Podbudowa zasadnicza z kruszywa kamiennego łamanego stab. mech. 0/31,5 mm
41 cm	RAZEM
KONSTRUKCJA N3 - zjazd indywidualny i publiczny	
8 cm	Warstwa ścieralna z betonowej kostki brukowej beżazawowej - kolor czerwony
3 cm	Podsypka cementowo-piaskowa 1:4
30 cm	Podbudowa zasadnicza z kruszywa kamiennego łamanego stab. mech. 0/31,5 mm
41 cm	RAZEM
KONSTRUKCJA N4 - pasy medialne	
8 cm	Warstwa ścieralna z betonowej kostki brukowej integracyjnej
3 cm	Podsypka cementowo-piaskowa 1:4
30 cm	Podbudowa zasadnicza z kruszywa kamiennego łamanego stab. mech. 0/31,5 mm
41 cm	RAZEM

W przypadku stwierdzenia pod konstrukcją nawierzchni gruntów, dla których nie da się osiągnąć należytych parametrów warstwy wzmacniającej (E_v ≥ 100MPa), należy wykonać dodatkowe wzmocnienie bądź wymianę gruntu po uprzednim uzgodnieniu z Inżynierem.



DROPROJEKT Sp. z o.o.
ul. Zabłocie 26/41
30-701 Kraków
tel/fax: 12 333-45-80
www.droprojekt.pl
biuro@droprojekt.pl



INWESTOR
ZARZĄD INFRASTRUKTURY
KOMUNALNEJ I TRANSPORTU

NR UMOWY
145/ZJKIT/2018

Nazwa inwestycji
Rozbudowa ul. Gaik w Krakowie

Rodzaj projektu
PROJEKT BUDOWLANY

Data
08.2018

Tytuł rysunku
PRZEKROJE NORMALNE

Branża
DROGOWA

Skala
1:10

Nr rys.
3.4

Funkcja
Imię i nazwisko
Nr uprawnień
Podpis

MAP/0106/
POOD/08

Projektant
mgr inż.
Łukasz Jordanek

drogowa

Sprawdzający
mgr inż.
Przemysław Dybał

drogowa

Opracował:
mgr inż.
Paweł Wnęk

-

Uwaga
PRAWA AUTORSKIE ZASTRZEŻONE (DZ.U. NR 24-POZ.83 Z DNIA 23.02.1994). DOKONYWANIE ZMIAN, POPRAWEK SKREŚLEN ORAZ KOPLOWANIE I ROZPOWISZCZANIE BEZ ZGODY JEDYNOSTKI AUTORSKIEJ JEST NIEDOZWOLONE.