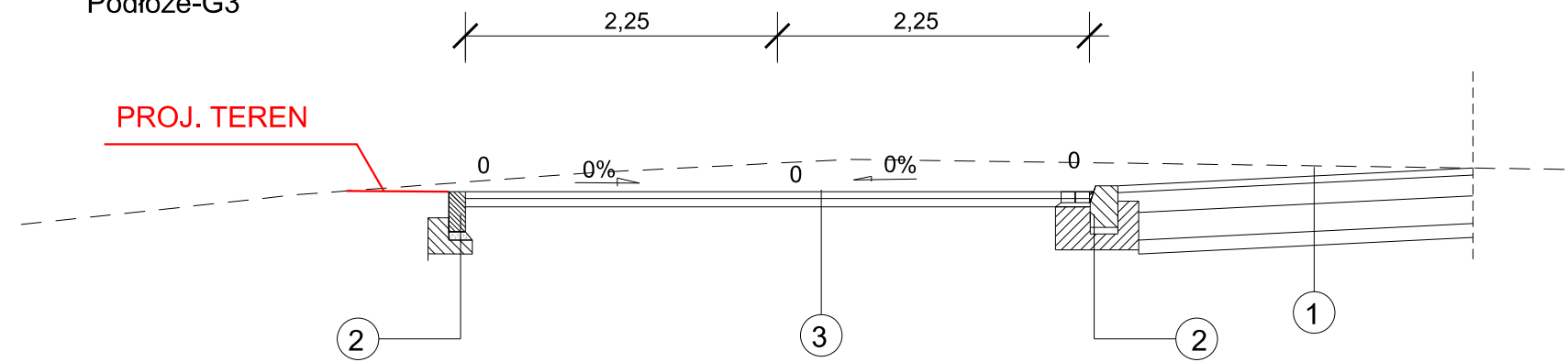


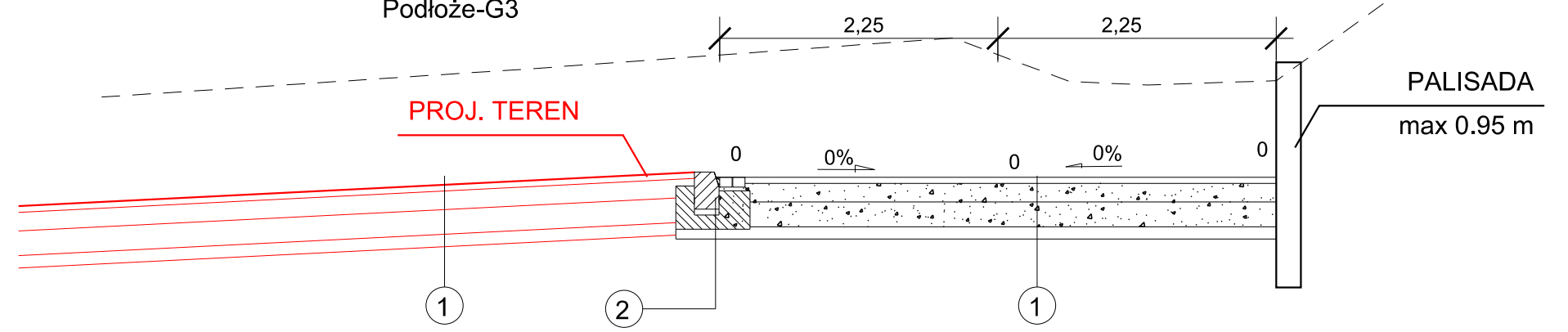
PRZEKRÓJ KONSTRUKCYJNY I-I
SKALA 1:50

Ruch - KR1
Podłoże-G3



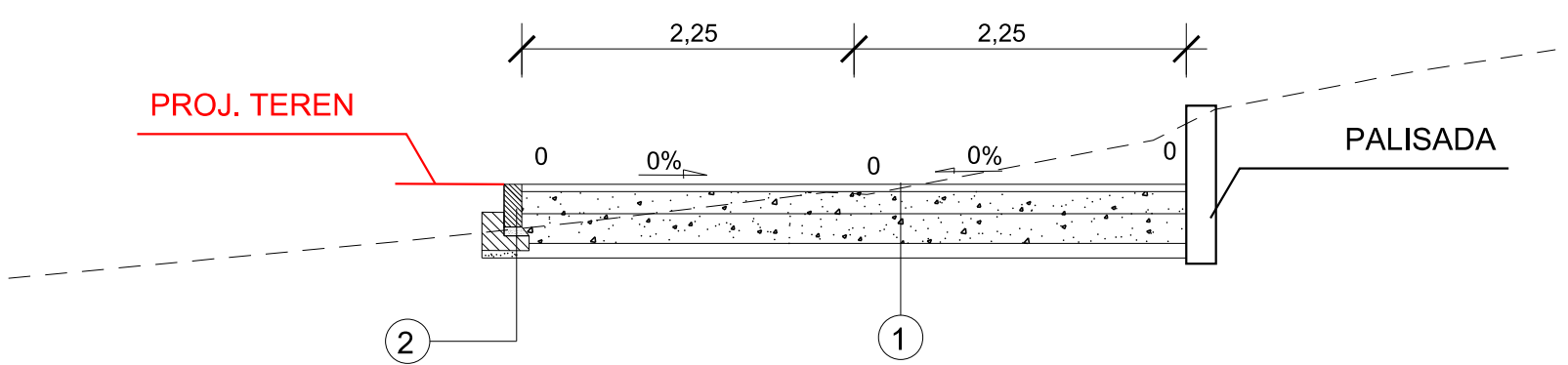
PRZEKRÓJ KONSTRUKCYJNY III-III
SKALA 1:50

Ruch - KR1
Podłoże-G3



PRZEKRÓJ KONSTRUKCYJNY II-II
SKALA 1:50

Ruch - KR1
Podłoże-G3



| | | |
|---|-------|--|
| 1 | 5 cm | w-wa ściernalna - kliniec 6/20mm |
| | 15 cm | podbudowa z kruszywa łamanego 0/31,5mm stab. mech.- wg PN-EN 13242 |
| | 25 cm | podbudowa z kruszywa łamanego 0/63mm stab. mech.- wg PN-EN 13242 |
| | 15 cm | warstwa odsączająca z piasku drobnoziarnistego-wg PN-B-11113 |
| | 60 cm | RAZEM |

| | |
|---|--|
| 2 | opornik betonowy wibroprasowany 12/25cm z oporem |
| | podsyпка cementowo-piaskowa 1:4 grub.10cm |
| | ława betonowa z betonu C12/15 |

| | |
|---|--|
| 3 | NAKŁADAK BITUMICZNA - KR3 i G4 - JEZDNIA |
| | 5cm warstwa ściernalna AC 11 - zgodnie z WT2 |
| | 6cm warstwa wiążąca AC 16 W - zgodnie z WT2 |
| | 11cm RAZEM |

| | |
|---|--|
| A | krawężnik 20/30cm kamienny granitowy na podsypce cem-piaskowej 1:4 gr. 4cm i wspólnej ze ściekiem ławie betonowej "z oporem" z betonu C12/15 z dwóch rzędów kostki granitowej 9-11cm |
|---|--|

UWAGI:

- 1) Podłoże pod konstrukcję nawierzchni doprowadzić do kategorii G1 charakteryzującej się wskaźnikiem zagęszczenia $I_s > 1.03$ oraz wtórnym modułem zagęszczenia $E2 > 120\text{MPa}$
- 2) W przypadku wystąpienia pod projektowaną konstrukcją nasypów niekontrolowanych należy dążyć do ich usunięcia
- 3) Wszystkie warstwy nawierzchni wykonać zgodnie z obowiązującymi normami

ARG
PROJEKTOWANIE INWESTYCYJNE
SPÓŁKA Z O.O.
NIP 945-216-74-47; REGON 122516462; KRS 0000412147
31-410 Kraków, ul. Czerwieńska 4a
tel.: 418 05 60, 61, 62 fax: 418 18 22
e-mail: biuro@arg.krakow.pl

Nazwa i adres inwestycji:
ROZBUDOWA UL. TUCHOWSKIEJ W KRAKOWIE

| | | | | |
|--------------------|---|-------------------------|--------------------------------------|---------------------------|
| PROJEKTANT: | IMIĘ I NAZWISKO: mgr inż. Szczepan Garpiel | SPECJALNOŚĆ: DROGOWA | NUMER UPRAWNIENI MAP/0275/POOD/10 | PODPIS: <i>Garpiel</i> |
| ZESPÓŁ PROJEKTOWY: | | | | |
| SPRAWDZIŁ: | mgr inż. Joanna Garpiel | DROGOWA | MAP/0012/POOD/14 | |

| | | |
|--------------------|--|-------------------------------------|
| TEMAT OPRACOWANIA: | PROJEKT DROGOWY | SKALA: 1:500 |
| NAZWA RYSUNKU: | PRZEKRÓJ KONSTRUKCYJNY I-I, II-II, III-III | NR RYSUNKU: 4 |
| UWAGI: | | DATA: PAŹDZIERNIK 2018 |