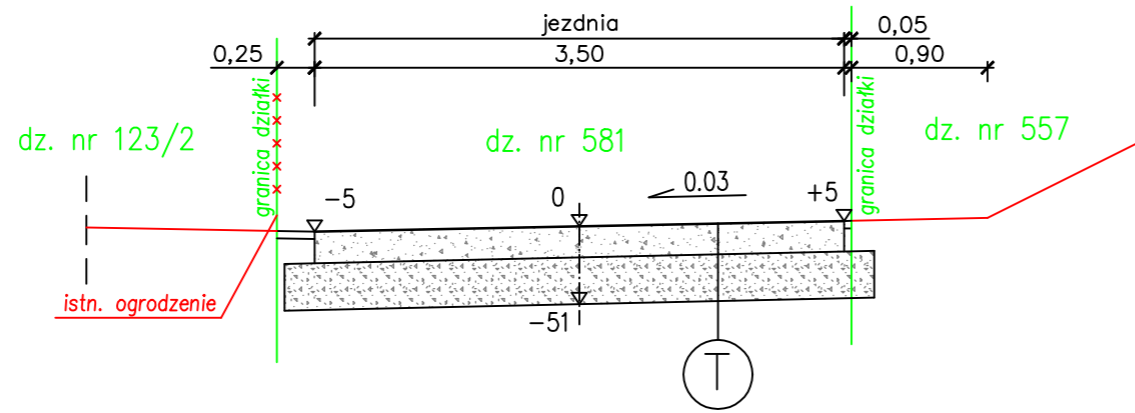
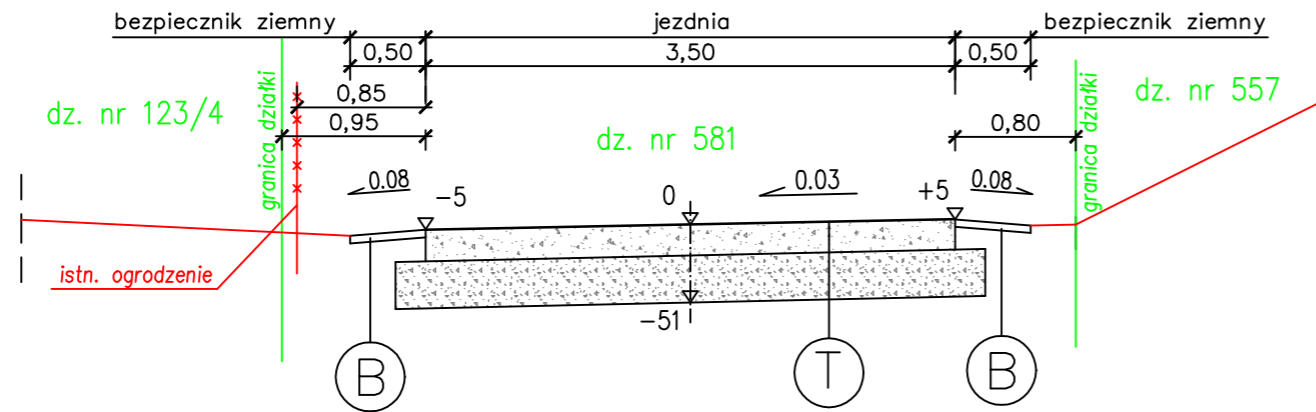


NAZWA INWESTYCJI	Przebudowa drogi publicznej ul. Emaus na działce nr 581 oraz budowa zjazdu indywidualnego na działkę nr 105 obr. 11 Krowodrza w Krakowie		
TREŚĆ RYS.	Przekroje konstrukcyjne cz.2		
INWESTOR	SAREO INVESTMENT sp. z o.o., ul. Kamieńskiego 53a, 30-644 Kraków		
STADIUM	projekt budowlany	PODPIS	BRANŻA drogi
PROJEKTOWAŁ	mgr inż. Marcin Indyka upr. MAP/0013/POOD/13 w specjalności drogowej	DATA	NR RYS. 3
OPRACOWAŁ		10.2018	
SPRAWDZIŁ	mgr inż. Piotr Turek upr. MAP/0259/PWOD/09 w specjalności drogowej	SKALA	1:50

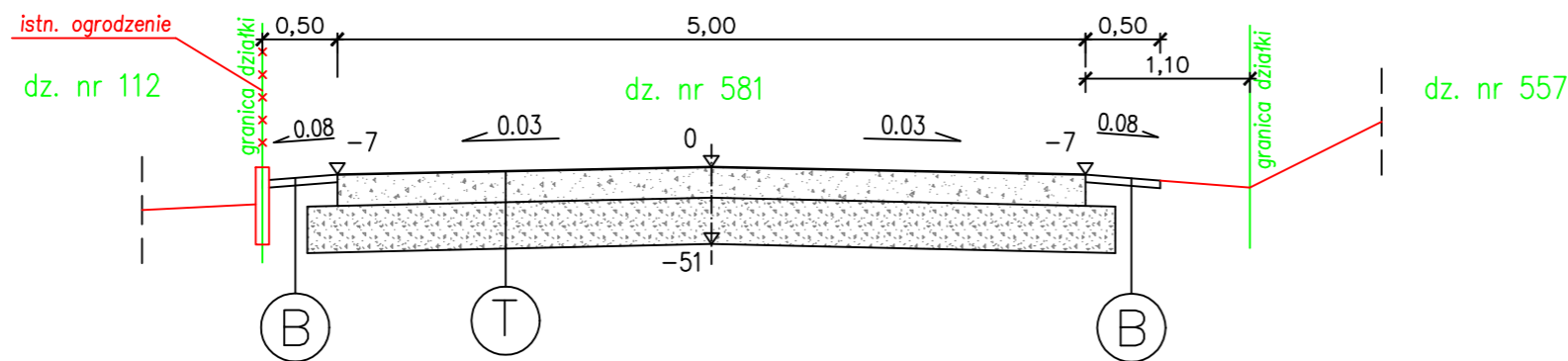
PRZEKRÓJ D-D



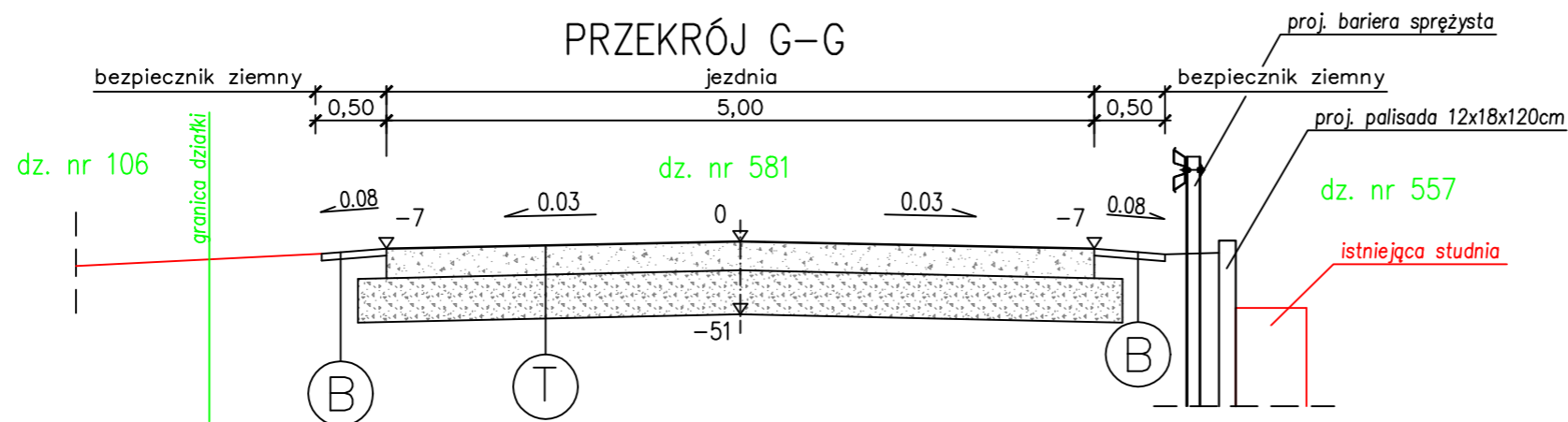
PRZEKRÓJ E-E



PRZEKRÓJ F-F



PRZEKRÓJ G-G



T	nawierzchnia z kruszywa łamanego 0/31,5mm stabilizowane mechanicznie	gr.20cm
	podbudowa z kruszywa łamanego 0/63mm stabilizowanego mechanicznie	gr.31cm
	razem	gr.51cm

B bezpiecznik ziemny