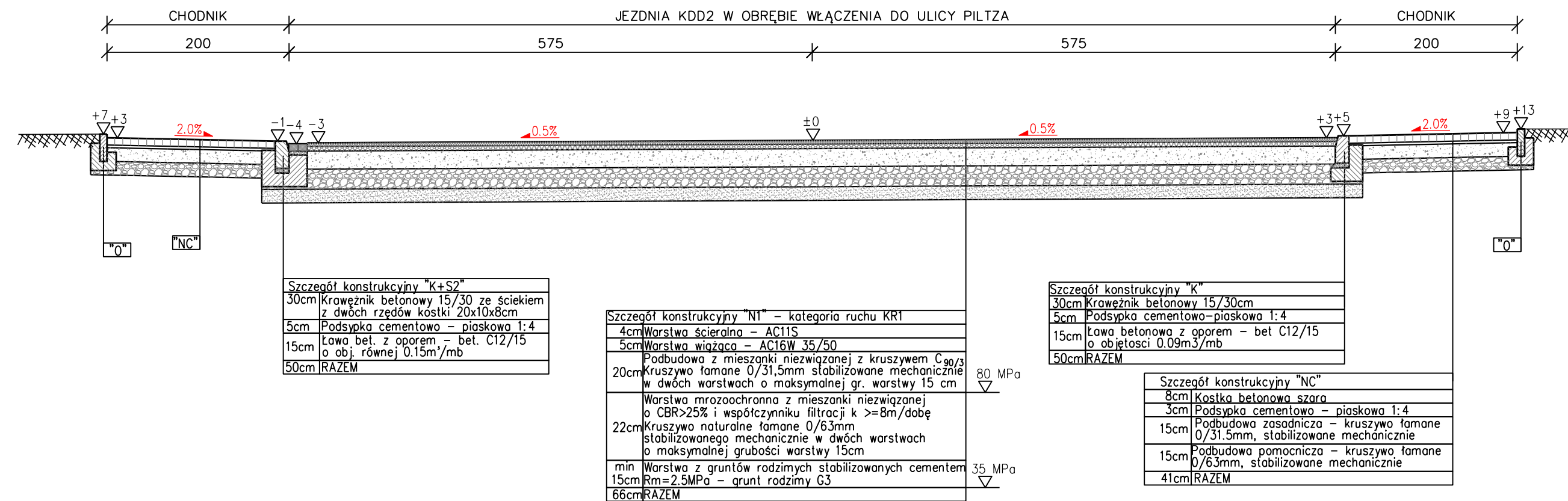
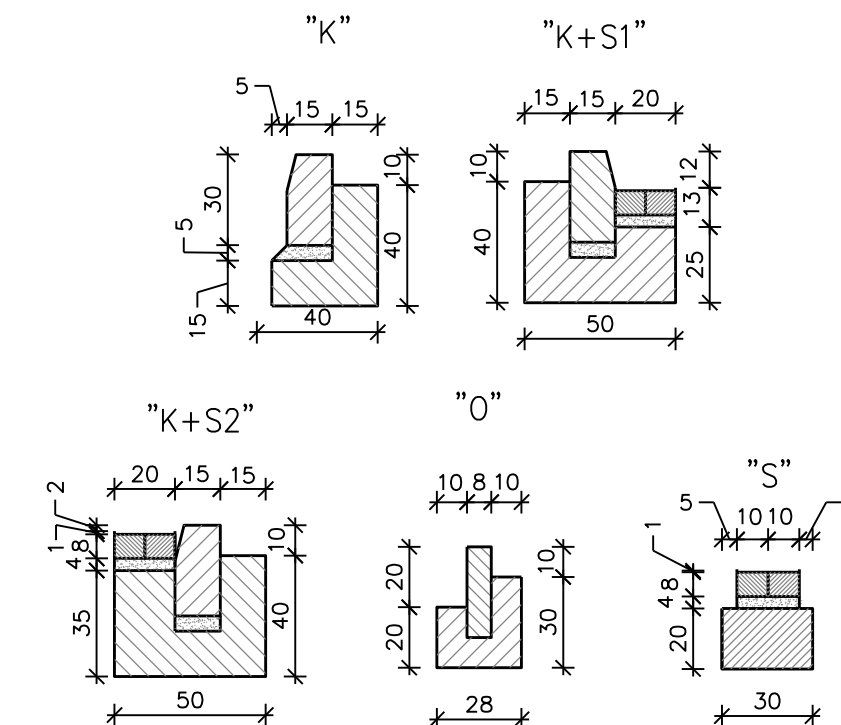


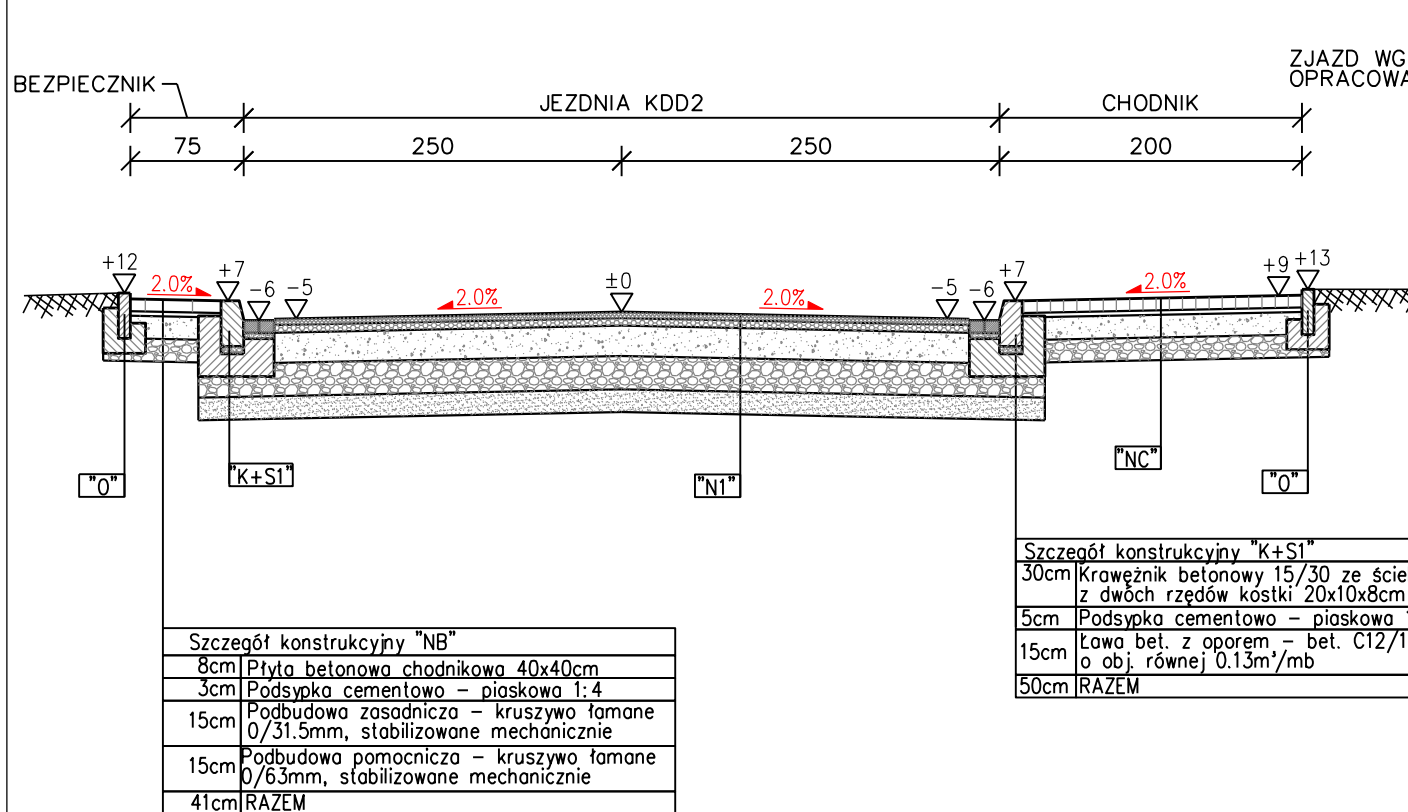
# Przekrój A - A



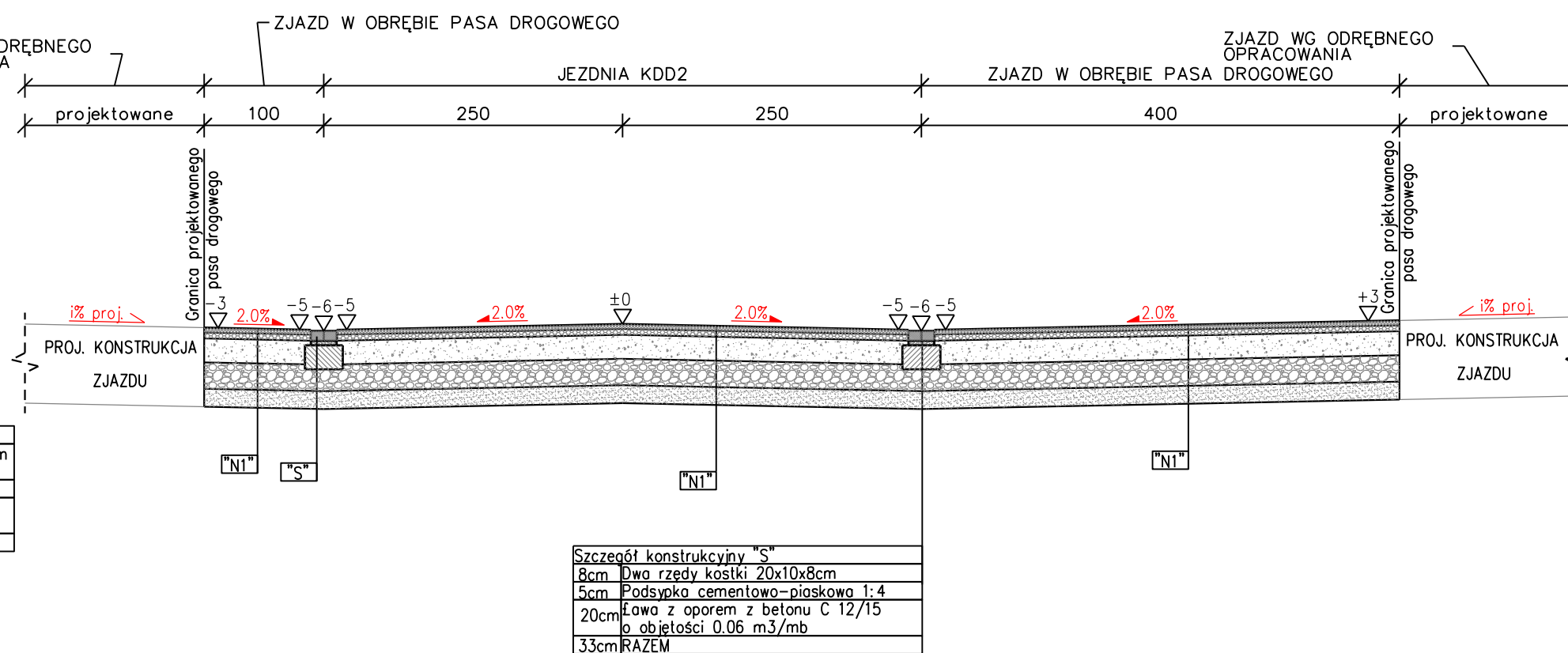
## Detale w skali 1:25



# Przekrój B - B



# Przekrój C - C



BIURO PROJEKTOWO - USŁUGOWE PROJMAR MARCIN KISIEL ul. Niwy 18, 30-705 Kraków tel: 666 841 041				
NAZWA INWESTYCJI: "Budowa drogi gminnej KDD2 na działkach nr 21, 23/7, 22/11 obręb 42 jednostka ewidencyjna Kraków Podgórze"				
INWESTOR: WOJT- BUD Sp. z o.o. ul. Chmieleniec 2B L.U. 5, Kraków				
OBIEKT: Ulica		TEMAT RYSUNKU: Przekroje konstrukcyjne		
PROJEKTOWAŁ:	IMIĘ I NAZWISKO: mgr inż. Jakub Czernecki	SPECJALNOŚĆ: budowa dróg	NUMER UPRAWNIENI: MAP/0273/PWOD/12	PODPIS:
OPRACOWAŁ:	mgr inż. Artur Ziemiński			
SPRAWDZIŁ:				
DATA: Luty 2019	BRANŻA: Drogowa	FAZA: Koncepcja	NR RYSUNKU: D-3	SKALA: 1:50

WSZYSTKIE PRAWA ZASTRZEŻONE. ŁĄCZNIE Z PRAWEM REPRODUKOWANIA LUB UODZUPNIANIA OSOBNĄ CZĘŚCIĄ TEGO RYSUNKU LUB JEJ CZĘŚCIĄ BEZ WYRAŻNEGO UPOWAŻNIENIA