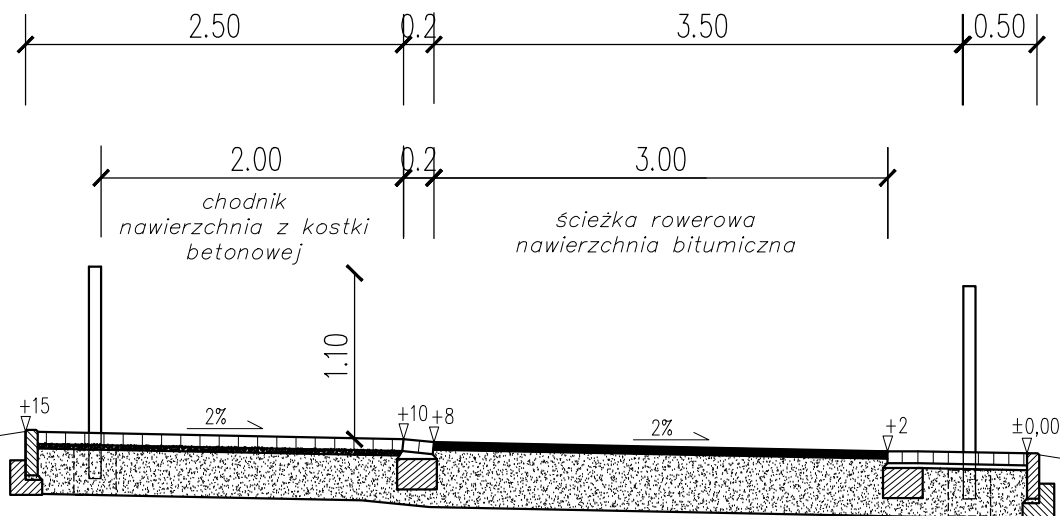
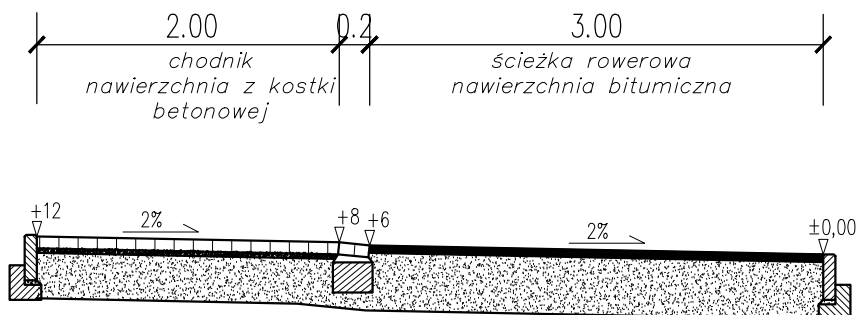


# PRZEKRÓJ A-A



# PRZEKRÓJ B-B



OBIEKT	BUDOWA ŚCIEŻKI REKREACYJNEJ PIESZO-ROWEROWEJ PODGÓRZE DUCHACKIE ETAP VIII Odcinek przejścia przez Park w rejonie Galerii Bonarka		
INWESTOR	ZARZĄD DRÓG MIASTA KRAKOWA UL.CENTRALNA 53, 31-586 KRAKÓW		
LOKALIZACJA	KRAKÓW, DZIELNICA XI PODGÓRZE DUCHACKIE		
BRANŻA	DROGOWA		
FAZA	PROJEKT KONCEPCYJNY		
TYTUŁ RYSUNKU	PRZEKROJE KONSTRUKCYJNE		
FUNKCJA	IMIĘ, NAZWISKO, UPRAWNIENIA	PODPIS	
PROJEKTANT	mgr inż. T. Wojciechowski upr. bud. nr 271/73		
ZESPÓŁ PROJEKTOWY	mgr inż. Ł. Soska mgr inż. M. Kuranowski mgr inż. T. Bator		
DATA	KOREKTA	SKALA	NR. RYS.
03.2019	-	1:50	3