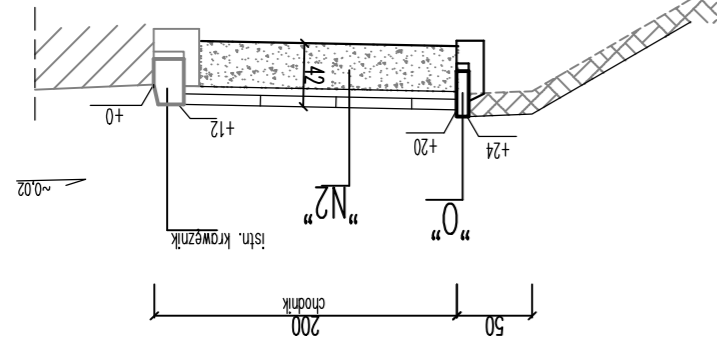


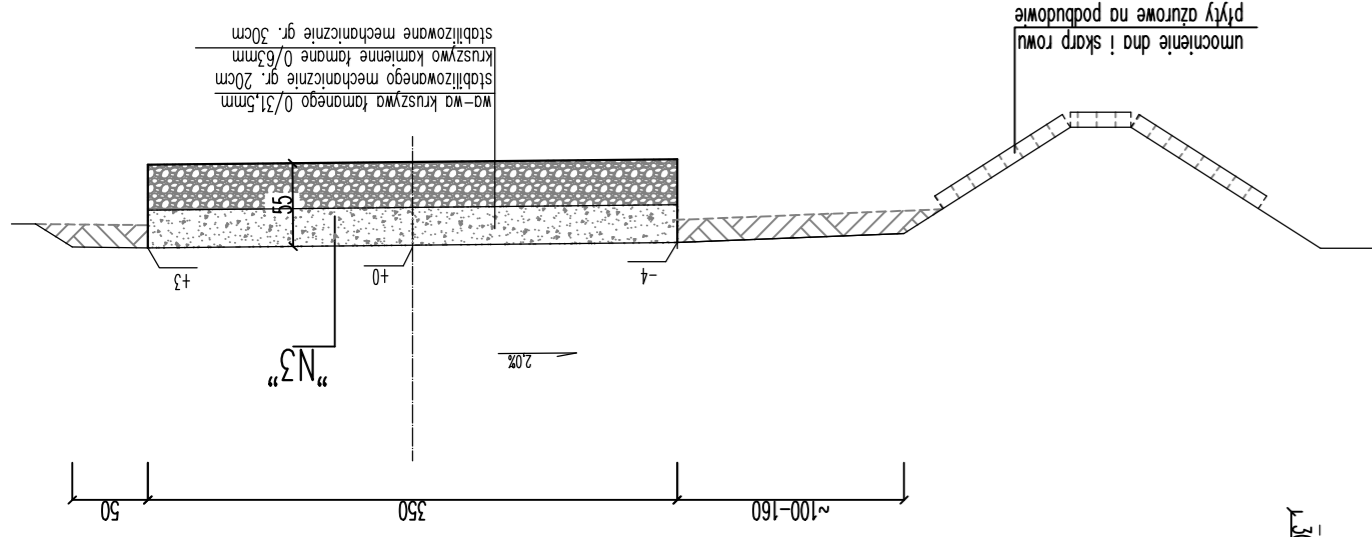
INWESTOR		Projekt budowlany	
		DATA	04.2019
PROJEKTOWAL		mgr inż. Indyka March	
		SKALA	RYSUNKU
SPRAWDZIŁ		mgr inż. Indyka March	
		w specjalności drogowej	
PROJEKTOWAL		mgr inż. Turek	
		MAP/0259/PWOD/09	
PRACOWNIK		31-889 KRAKÓW	
		MAP/0013/POOD/13	
PRACOWNIK		w specjalności drogowej	
		w specjalności drogowej	
DROGI		BRANŻA	
NR RYS.		04.2019	
D-2		1:50	

**PT DROGI**

PRZEBUDOWA DRUGI PUBLICZNEJ - ul. Tynieckiej (działka nr 306 obr. 74 Podgórze)  
 wraz z budową zjazdu publicznego na działkę nr 107/2 obr. 17w, w celu obsługi  
 komercyjnej zamierzenia inwestycyjnego pn.: Budowa budynku produkcyjno-  
 magazynowego z zapleczem socjalno-biurowym, na działkach nr 105/2, 106/2, 107/2  
 obr. 74 Podgórze przy ul. Tynieckiej w Krakowie



PRZERÓJ KONSTRUKCJI BUDOWY CHODNIKA

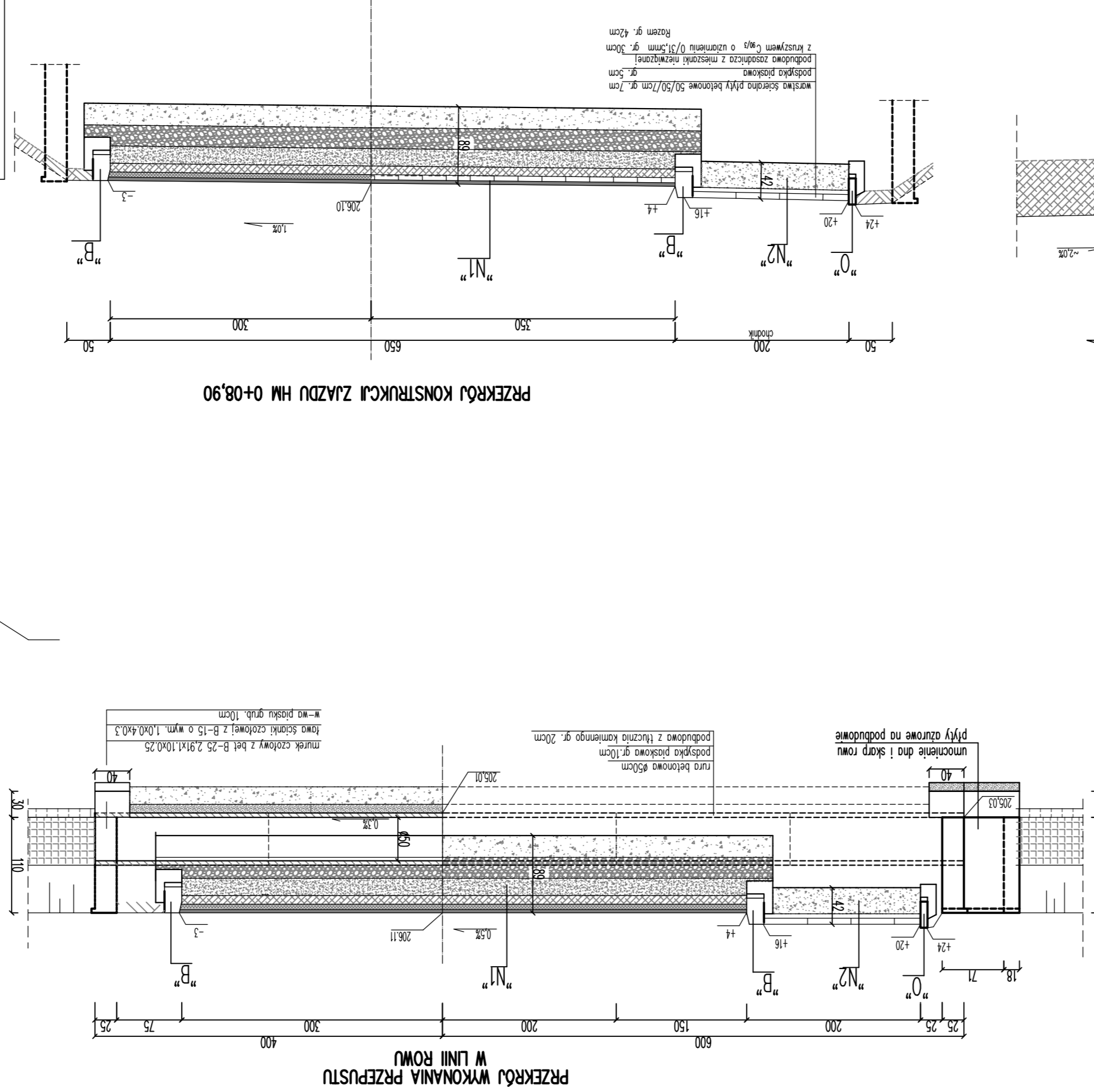


PRZERÓJ KONSTRUKCJI PRZEBUDOWY NAMIERZCHNI

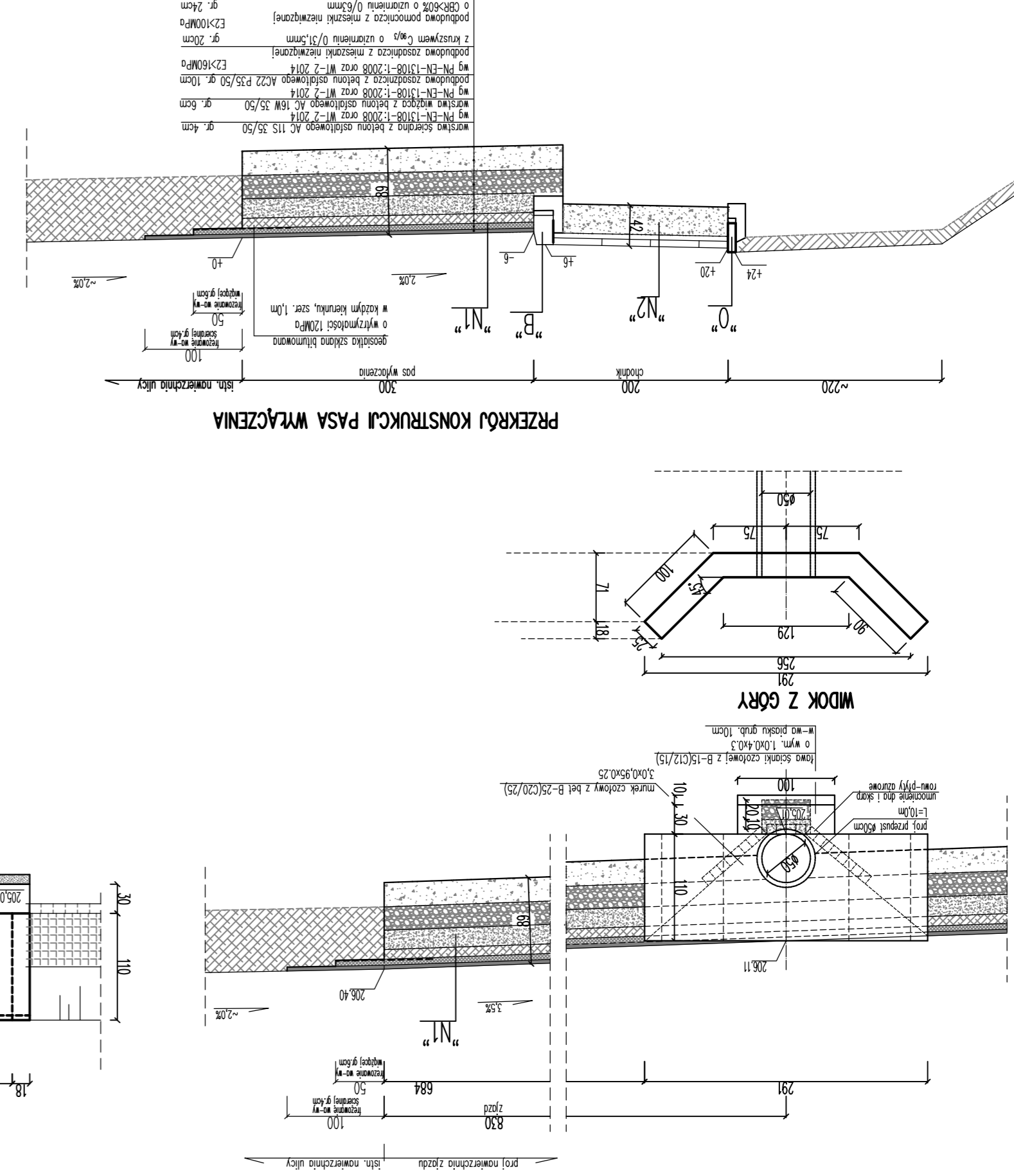
obrzeże betonowe 8/30cm	krążnik betonowy 20/30cm
podspypka grub. 5cm cementowo-piaskowa 1:4	podspypka grub. 5cm cementowo-piaskowa 1:4
tawa betonowa B-15 (C12/15) o obj. 0,05m³/mb	tawa betonowa B-15 (C12/15) o obj. 0,07m³/mb

SZCZEGÓŁ 0

SZCZEGÓŁ B

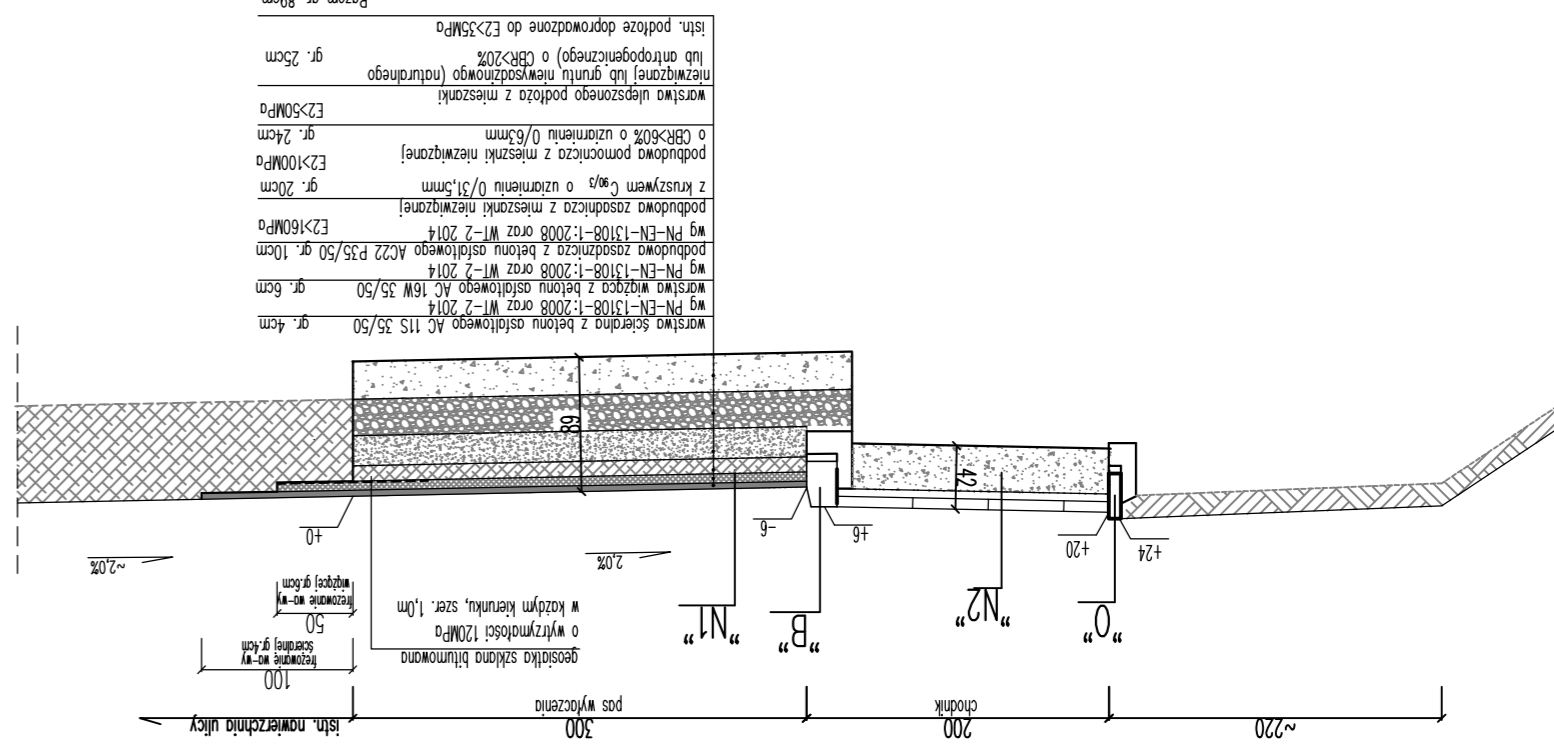


PRZERÓJ WYKONANIA PRZEPUSTU W LINII ROWU



PRZERÓJ KONSTRUKCJI POŁĄCZENIA ZAJZDU Z KRAWĘDZIĄ ULICY

PRZERÓJ KONSTRUKCJI PASA WYŁĄCZENIA



PRZERÓJ KONSTRUKCJI ZAJZDU HM 0+08,90

