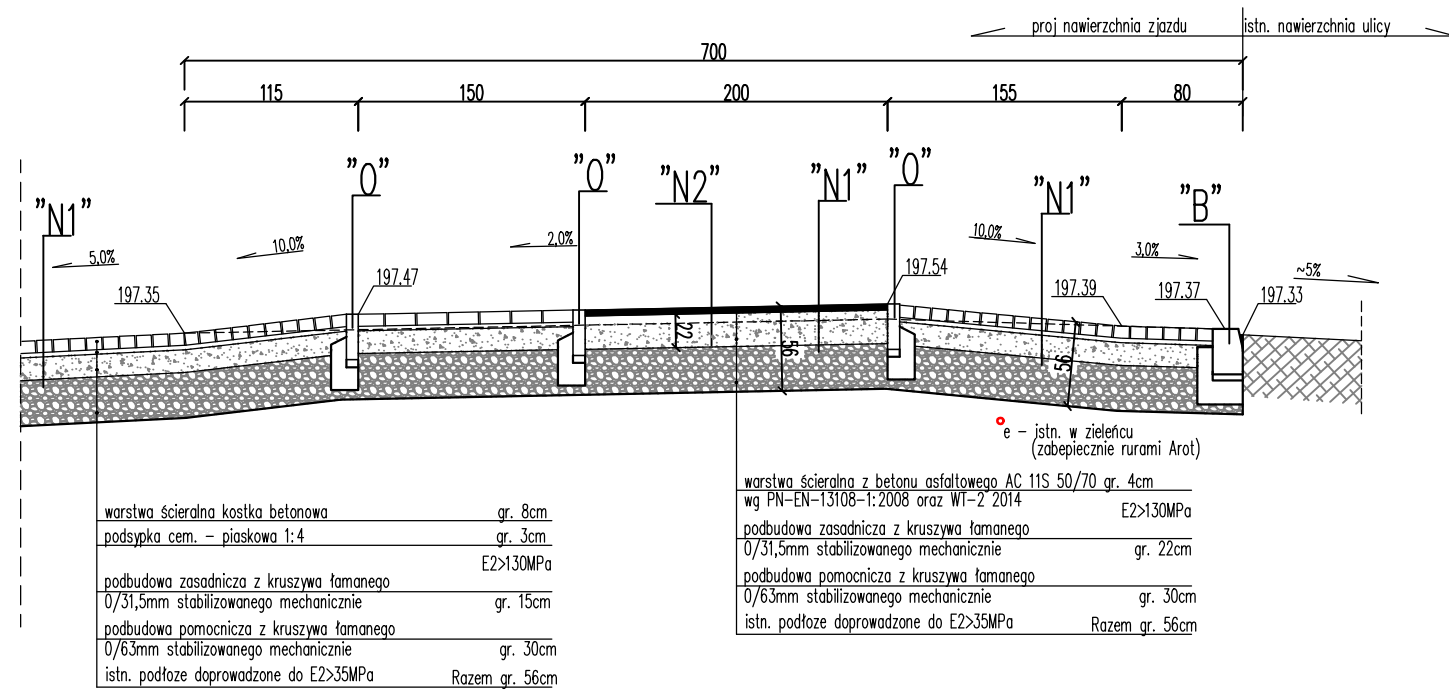


PRZEKRÓJ KONSTRUKCJI POŁĄCZENIA ZJAZDU
Z KRAWĘDZIĄ ULICY



SZCZEGÓŁ A

krawężnik betonowy 15/30cm
podsyпка cementowo-piaskowa 1:4 gr.5cm
ława betonowa o obj. 0,13m³/mb

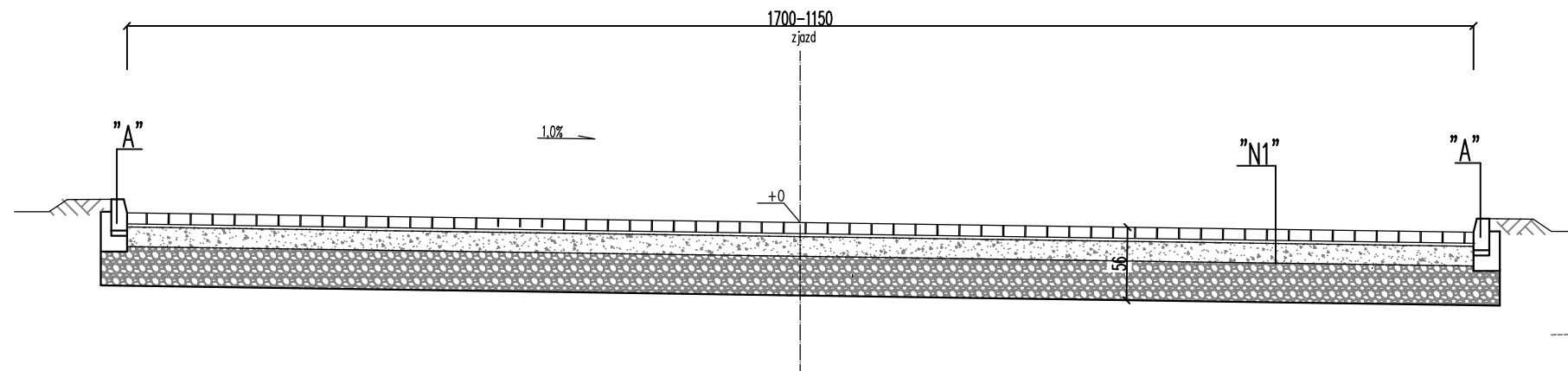
SZCZEGÓŁ B

krawężnik kamienny-granitowy 20/30cm
podsyпка grub. 5cm cementowo-piaskowa 1:4
na podsypce grub. 4cm cem.-piaskowej 1:4
ława betonowa B-15 (C12/15) o obj. 0,07m³/1mb

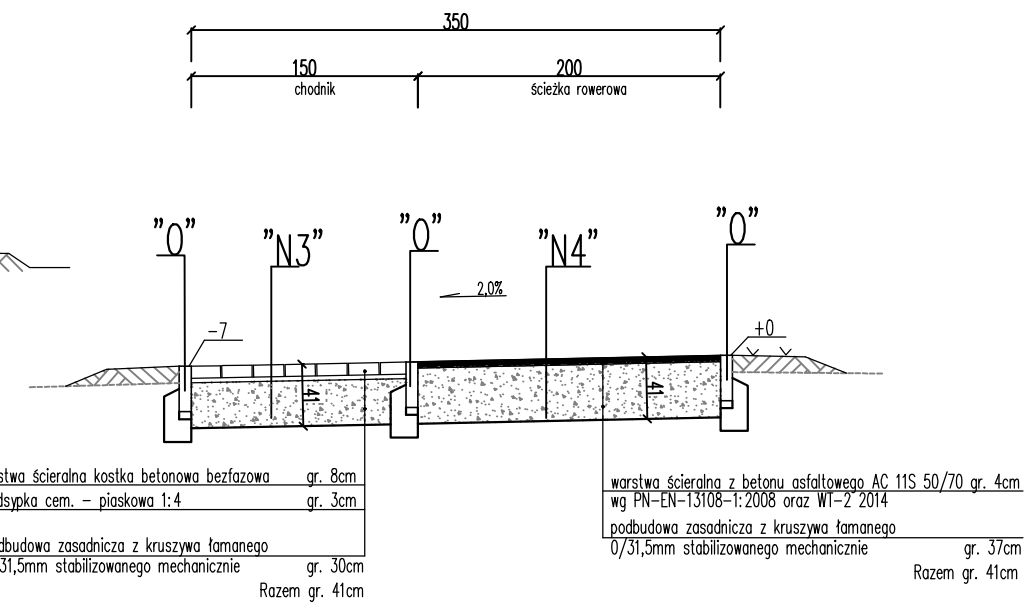
SZCZEGÓŁ O

obrzeże betonowe 8/30cm
podsyпка grub. 5cm cementowo-piaskowa 1:4
ława betonowa B-15 (C12/15) o obj. 0,05m³/1mb

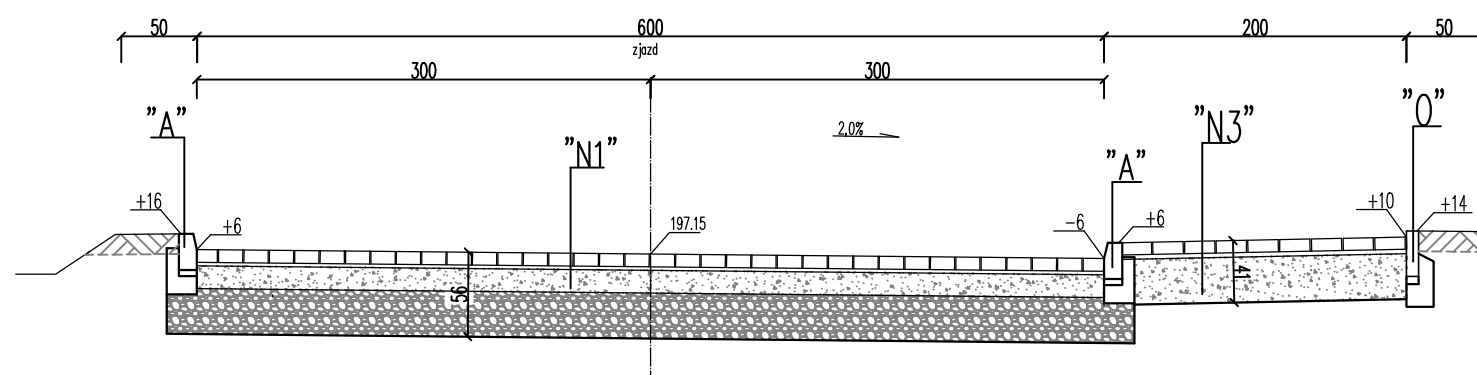
PRZEKRÓJ KONSTRUKCJI ZJAZDU
NA SZEROKOŚCI ZIELEŃCA



PRZEKRÓJ KONSTRUKCJI ŚCIEŻKI
I CHODNIKA POZA ZJAZDEM



PRZEKRÓJ KONSTRUKCJI ZJAZDU
HM 0+11,00



	TEMAT	Budowa zjazdu publicznego z drogi publicznej o kategorii powiatowej: ul. Trakt Papieski (dz. nr 37/4 obr. 107 Podgórze) na działkę nr 37/5 obr. 107 Podgórze do działki nr 38 obr. 107 Podgórze w Krakowie.		
	TREŚĆ	Przekroje konstrukcyjne		
INWESTOR	P. Kazimierz Moszyński, ul. Rączna 25B, 31-429 Kraków	BRANŻA	DROGI	
STADIUM	PROJEKT BUDOWLANY	DATA	06.2019r	NR RYS.
PROJEKTOWAŁ	mgr inż. Piotr Turek MAP/0259/PWOD/09 w specjalności drogowej	SKALA RYSUNKU	D-2	
SPRAWDZIŁ		1:50		

PIOTR TUREK
PROJEKTOWANIE I OBSŁUGA INWESTYCJI DROGOWYCH
31-889 KRAKÓW OS. 2 PIBUKU LOTNICZEGO 26/150
tel. kom. 501-289-126
email: turek.piotr@gmail.com
NIP: 664 157 54 01