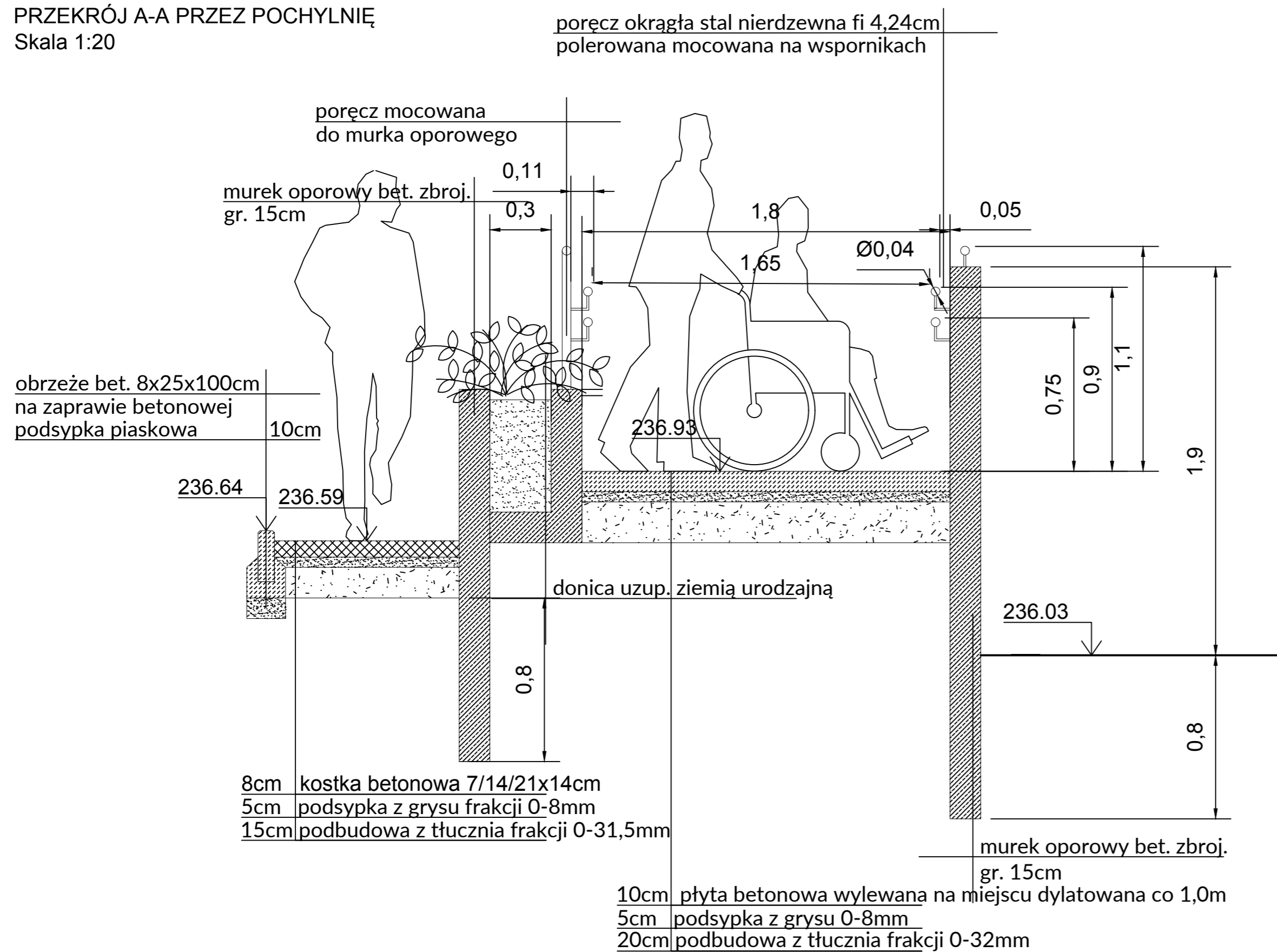
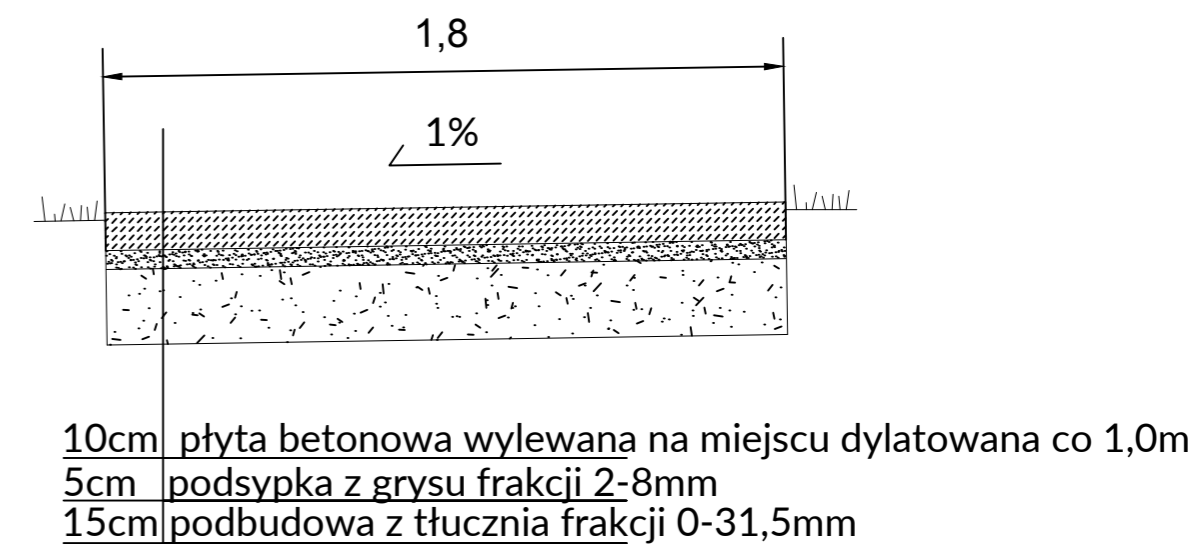


PRZEKRÓJ A-A PRZEZ POCHYLNIE
Skala 1:20

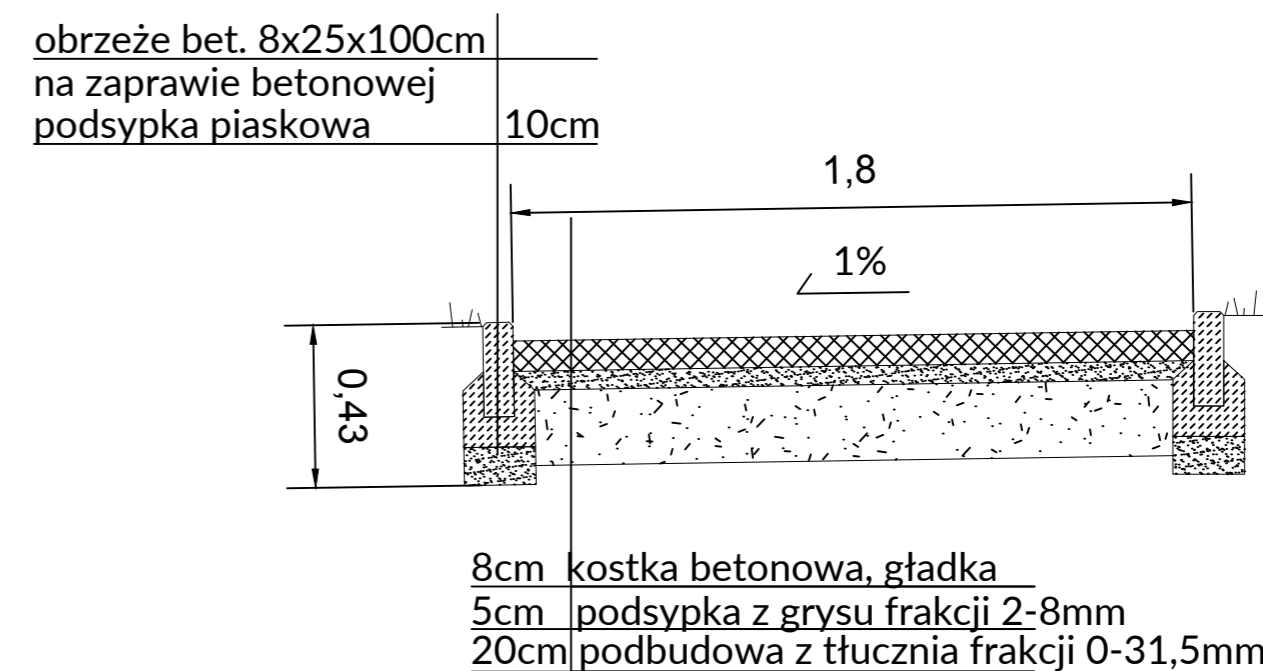


PRZEKRÓJ TYPOWY PRZEZ NAWIERZCHNIE BETONOWA
Skala 1:20



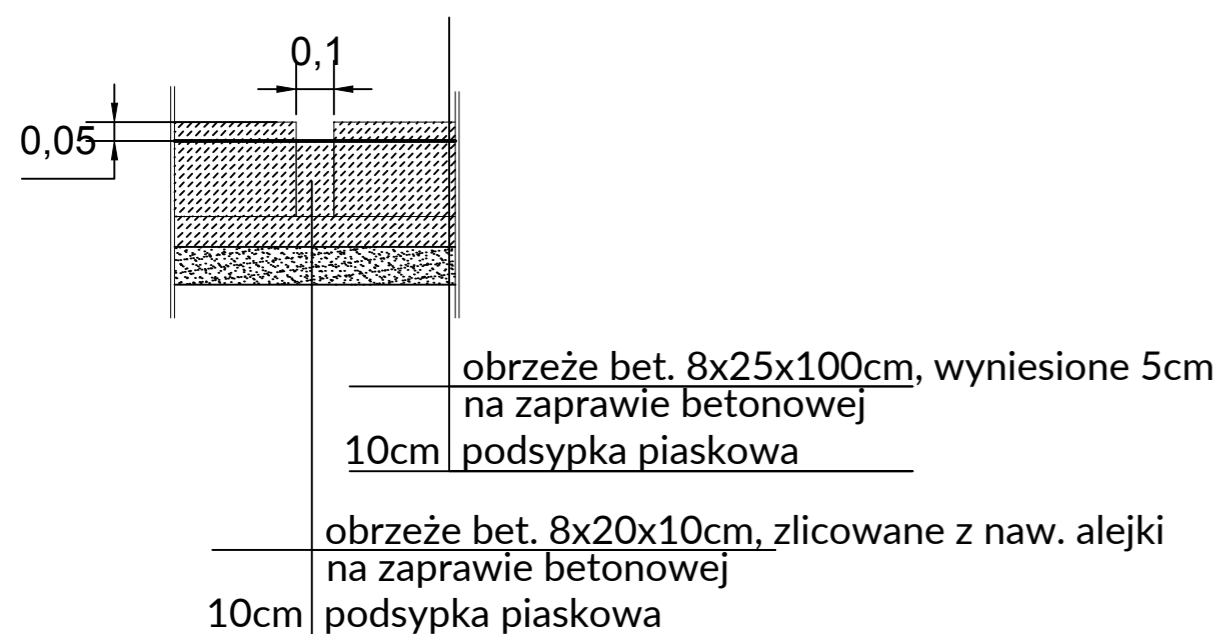
* UWAGA: Naw. betonowa nie wymaga obrzeza

PRZEKRÓJ TYPOWY PRZEZ NAWIERZCHNIE Z KOSTKI BETONOWEJ
Skala 1:20



* UWAGA: Obrzeze bet. obnizone co jakiis czas w celu odprowadzenia wody

DYLATACJA W OBRZEZU
Skala 1:20



magdalena
 przebinda
 vogt studio

PRZEDMIOT OPRACOWANIA Budowa parku rehabilitacji przy Miejskim Centrum Opieki w Krakowie wraz z pełnieniem nadzoru autorskiego, dla Zarządu Zieleni Miejskiej w Krakowie		RODZAJ OPRACOWANIA PROJEKT BUDOWLANY		INWESTOR Gmina Miejska Kraków - Zarząd Zieleni Miejskiej w Krakowie ul. Za Torem 22, 30-542 Kraków		PROJEKTANT Magdalena Przebinda Vogt Studio ul. Ks. Skorskiego 20/1, 31-519 Kraków	
TEMAT RYSUNKU PRZEKRÓJE PRZEZ NAWIERZCHNIE CZĘŚĆ 1		GŁÓWNY PROJEKTANT mgr inż. arch. AGNIESZKA KOŁODZIEJSKA - ZARYCH		NR UPRAWNIENI Nr upr. MPOIA/032/2005		PODPIS	
NR RYS. NAW01		SKALA 1:20		SPRAWDZAJĄCY mgr inż. arch. ANGELIKA KOCZWIŚKA		NR UPRAWNIENI Nr upr. MPOIA/037/2005	
LOKALIZACJA Dz. 114/13, 114/14, 114/16 Obr. 59 Jęwid, Podgórze Miejskie Centrum Rehabilitacji w Krakowie		DATA czerwiec 2019		ZESPÓŁ PROJEKTOWY mgr inż. MAGDALENA PRZEBINDA mgr inż. IZABELA LATA CZ mgr inż. GRZEGORZ PRZEBINDA		architekt krajoznawstwa architekt krajoznawstwa inżynier budownictwa	