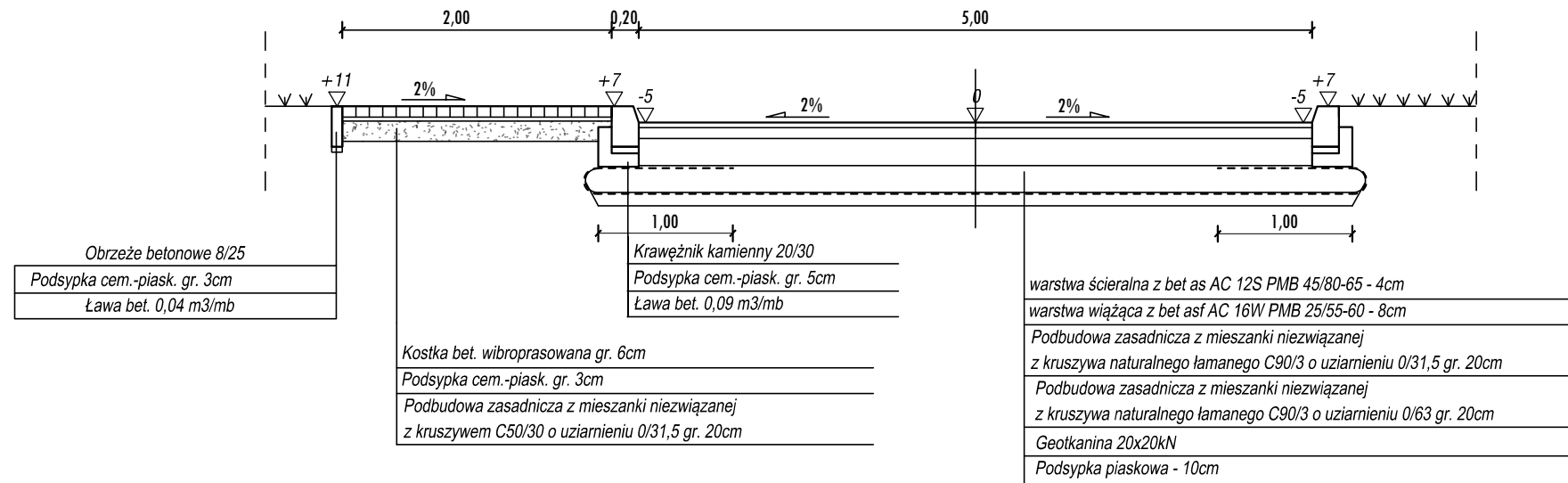
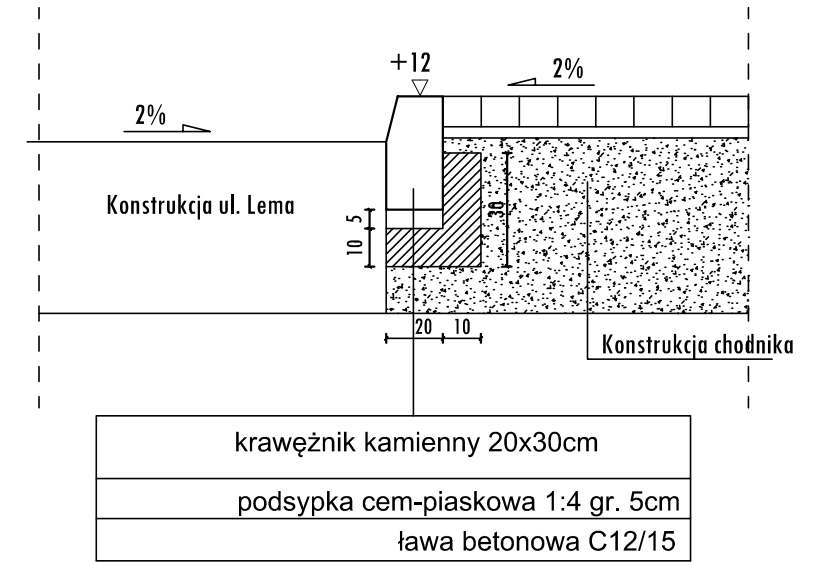


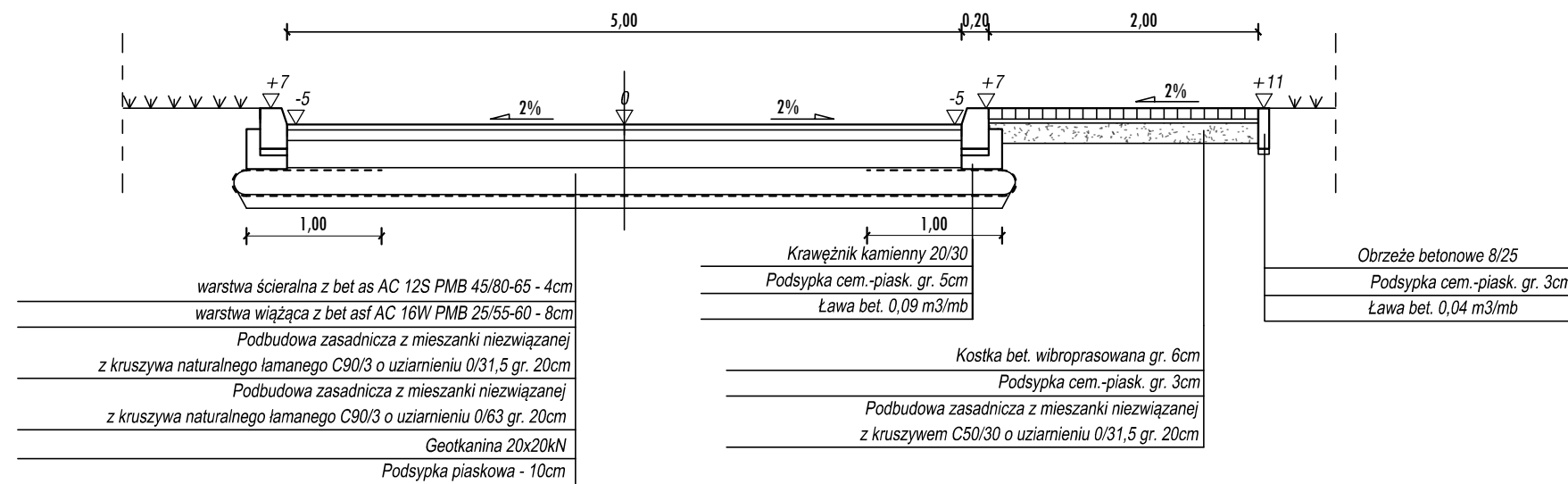
**PRZEKRÓJ TYPOWY DROGI KDD.2 Z CHODNIKIEM**



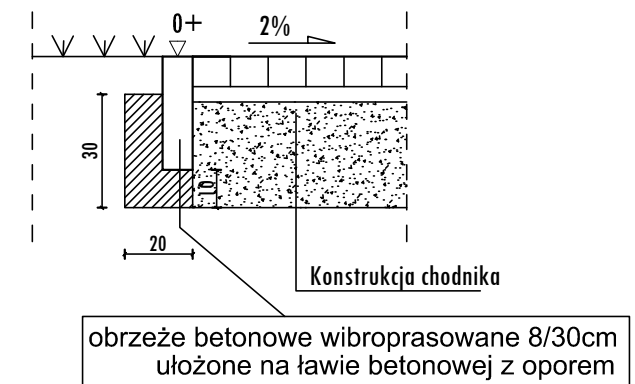
**Połączenie chodnika/wyspy z drogą**



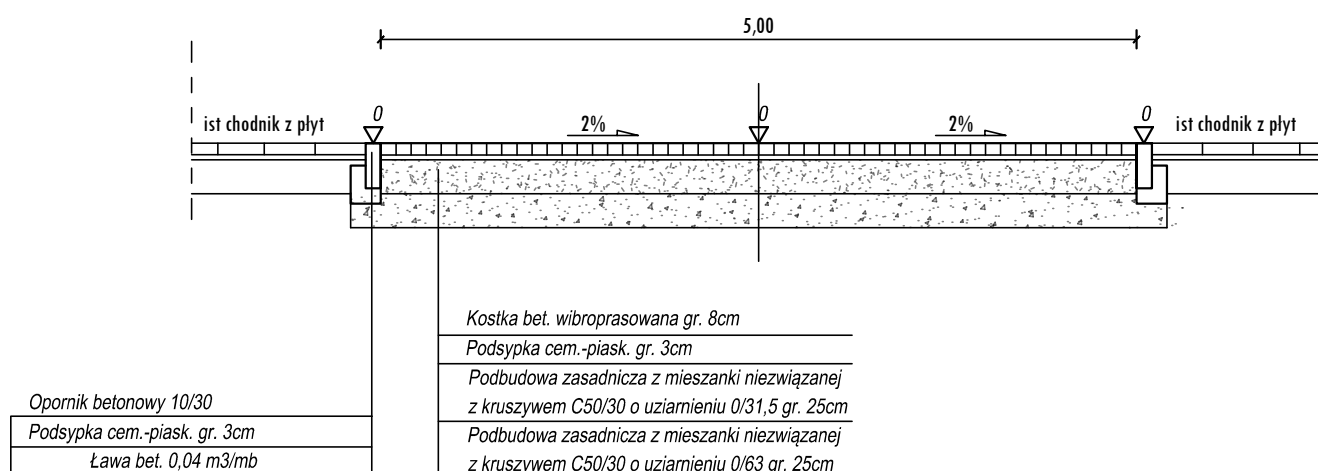
**PRZEKRÓJ TYPOWY DROGI Z WŁĄCZENIEM DO UL LEMA**



**Szczegół obrzeża chodnika**



**PRZEKRÓJ TYPOWY DROGI NA PRZEKROCZENIU IST CHODNIKA**



Biuro Wieliczka ul. Asnyka 6c/4 32-020 Wieliczka e-mail: biuro@kadziolka-projekt.pl www.kadziolka-projekt.pl		Biuro Kraków os. Złotej Jesieni 6 31-826 Kraków e-mail: marcin.faron@kadziolka-projekt.pl tel: 609 855 325			
stadium: <b>PROJEKT BUDOWLANY</b>					
obiekt budowlany: <b>Budowa odcinka drogi gminnej KDD.2 oraz połączenia do ul. Lema w Krakowie</b>					
tytuł rysunku: <b>PRZEKROJE TYPOWE</b>				skala: <b>1:50</b>	nr rys.: <b>3.1</b>
projektant: <b>mgr inż Marcin Faron</b>		specjalność: <b>Drogowa</b>	uprawnienia: <b>MAP/0008/POOD/10</b>	data: <b>04.2019</b>	podpis:
sprawdzający: <b>mgr inż Maciej Jezierny</b>		specjalność: <b>Drogowa</b>	uprawnienia: <b>MAP/0017/PBD/15</b>	data: <b>04.2019</b>	podpis: