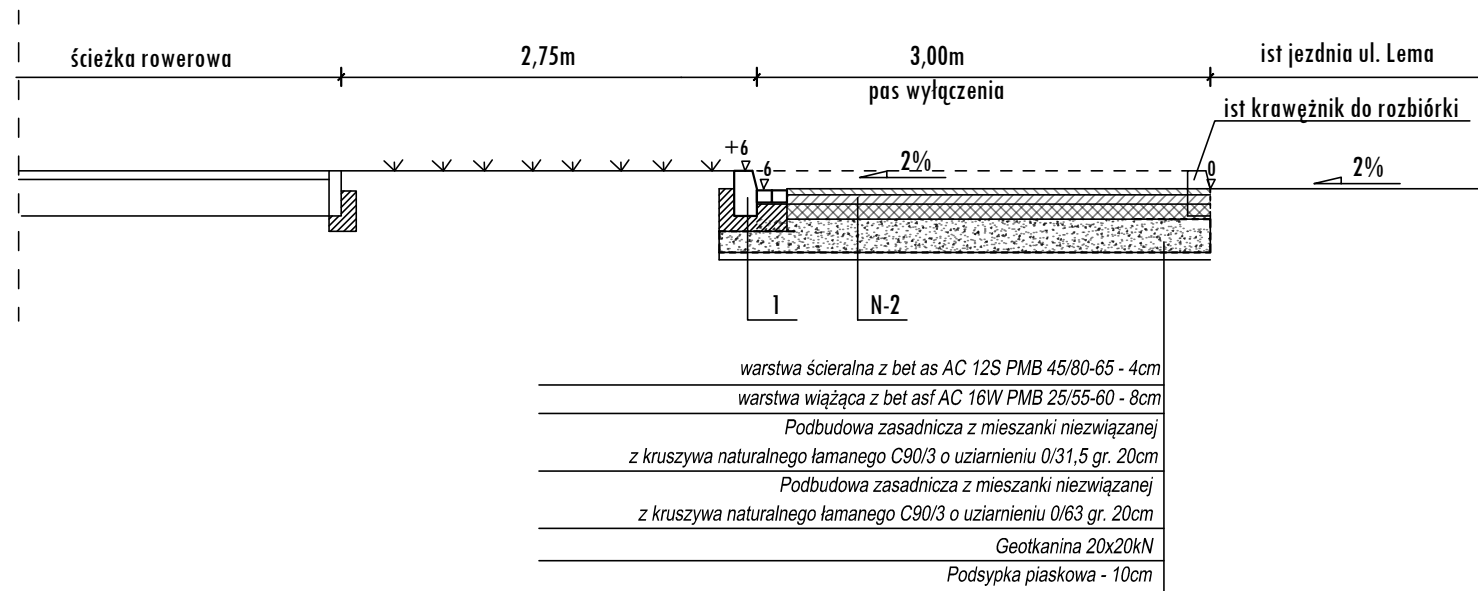
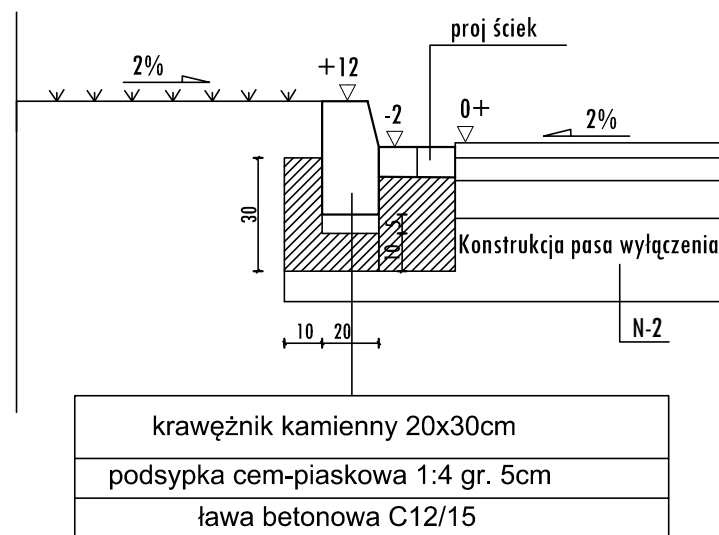


PRZEKRÓJ TYPOWY 1-1



1 Szczegół krawężnika



Biuro Wieliczka Lednica Góra 2 32-020 Wieliczka e-mail: biuro@kadziolka-projekt.pl www.kadziolka-projekt.pl		Biuro Kraków os. Złotej Jesieni 6 31-826 Kraków e-mail: marcin.faron@kadziolka-projekt.pl tel: 609 855 325			
stadium: PROJEKT BUDOWLANY					
obiekt budowlany: Budowa odcinka drogi gminnej KDD.2 oraz połączenia do ul. Lema w Krakowie					
tytuł rysunku: PRZEKRÓJ TYPOWY				skala: 1:50	nr rys.: 3.2
projektant: mgr inż Marcin Faron		specjalność: Drogowa	uprawnienia: MAP/0008/POOD/10	data: 04.2019	podpis:
sprawdzający: mgr inż Maciej Jezierny		specjalność: Drogowa	uprawnienia: MAP/0017/PBD/15	data: 04.2019	podpis: