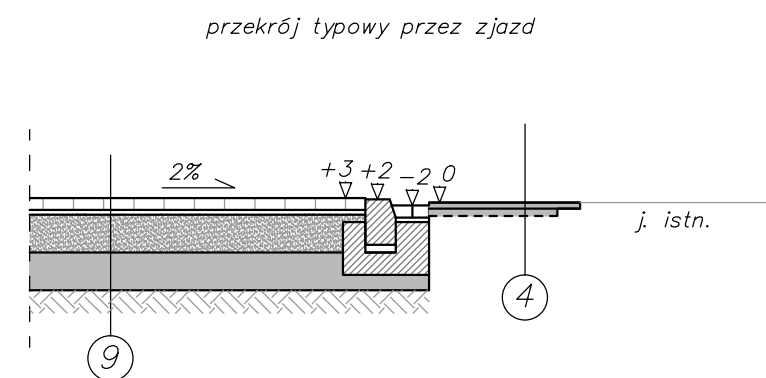
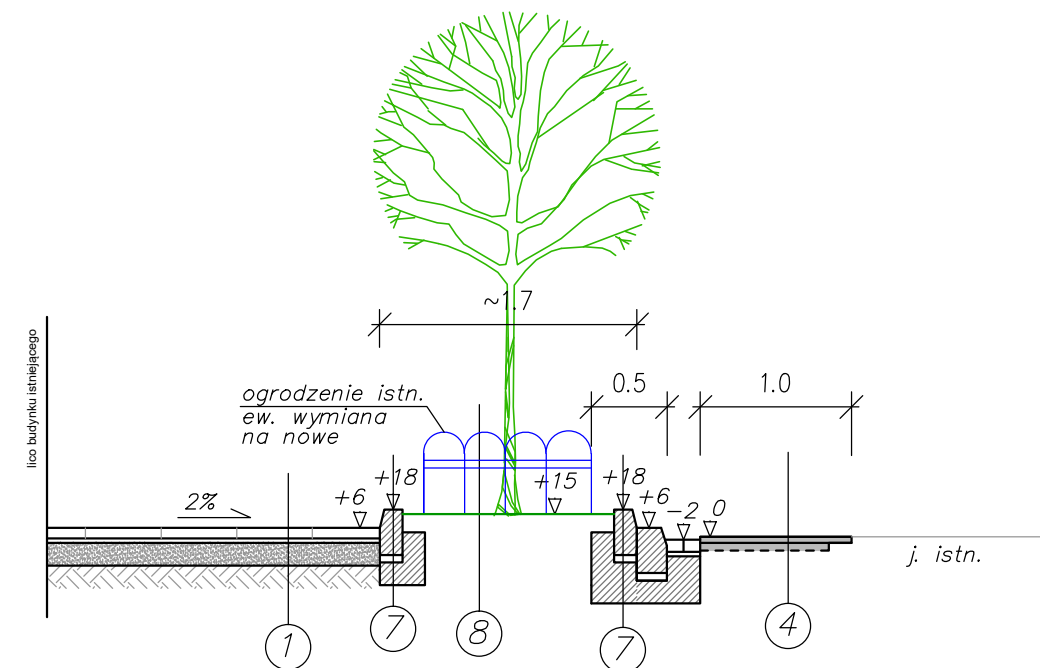


przekrój typowy w obszarze zieleńców



CHODNIK

7 cm	płyty chodnikowe 50x50
3 cm	podsyпка piaskowo - cementowa 1:4
15 cm	podbudowa zasadnicza z kruszywa kamiennego łamanego 0/31,5 stabilizowanego mechanicznie
	wzmocnione podłoże doprowadzone do nośności $E2 \geq 50\text{Mpa}$
25 cm	RAZEM

1

KRAWĘŻNIK KAMIENNY

30 cm	kraw. kamienny 20x30
5 cm	podsyпка cem - piasek 1:4
15 cm	ława z oporem bet. C12/15
50 cm	RAZEM

2

ŚCIEK PRZYKRAWĘŻNIKOWY

8 cm	ściek z 2 rzędów kostki kamiennej
3 cm	podsyпка cem - piasek 1:4
31 cm	ława bet. C12/15
42 cm	RAZEM

3

ODTWORZENIE NAWIERZCHNI BITUM.

4 cm	warstwa ściernalna z betonu asfaltowego o zwiększonej odporności na koleniowanie
5 cm	warstwa wiążąca z betonu asfaltowego
	geosiatka min. 100Kn / m ²
	istn. konstrukcja jezdni
9 cm	RAZEM

4

ODTWORZENIE NAWIERZCHNI M. POSTOJOWYCH

8 cm	kostka betonowa
3 cm	podsyпка piaskowo - cementowa 1:4
20 cm	podbudowa zasadnicza z kruszywa kamiennego łamanego 0/31,5 stabilizowanego mechanicznie
31 cm	RAZEM

5

ŚCIEK

8 cm	ściek z 2 rzędów kostki kamiennej
3 cm	podsyпка cem - piasek 1:4
15 cm	ława bet. C12/15
26 cm	RAZEM

6

KRAWĘŻNIK KAMIENNY
OBRAMOWANIE ZIELEŃCA

30 cm	krawężnik kamienny 15x30
5 cm	podsyпка cem - piasek 1:4
27 cm	ława bet. C12/15
62 cm	RAZEM

7

ZIELEŃCIEC

	istn. ogrodzenie - ew. wymiana na nowe
	istn. teren zielony

8

ZJAZDY

8 cm	kostka betonowa
3 cm	podsyпка piaskowo - cementowa 1:4
25 cm	podbudowa zasadnicza z kruszywa kamiennego łamanego 0/31,5 stabilizowanego mechanicznie
25 cm	podbudowa zasadnicza z kruszywa kamiennego łamanego 31,5/63 stabilizowanego mechanicznie
	wzmocnione podłoże doprowadzone do nośności $E2 > 80\text{Mpa}$
61 cm	RAZEM

9

INWESTYCJA	"PRZEBUDOWA CHODNIKA PRZY UL. PĘDZICHÓW W KRAKOWIE"
INWESTOR	GMINA MIEJSKA KRAKÓW REPREZENTOWANA PRZEZ ZDMK. UL. CENTRALNA 53, 31-586 KRAKÓW
LOKALIZACJA	KRAKÓW, UL. PĘDZICHÓW

BRANŻA	DROGOWA
FAZA	PROJEKT BUDOWLANY
TYTUŁ RYSUNKU	PRZEKROJE KONSTRUKCYJNE

FUNKCJA	IMIĘ, NAZWISKO, UPRAWNIENIA	PODPIS
PROJEKTOWAŁ	mgr inż. TADEUSZ WOJCIECHOWSKI upr. bud. nr 271/73	
OPRACOWAŁ	mgr inż. JAKUB ADAMIAK	

DATA	KOREKTA	SKALA	NR. RYS.
07.2019	-	1:50	2