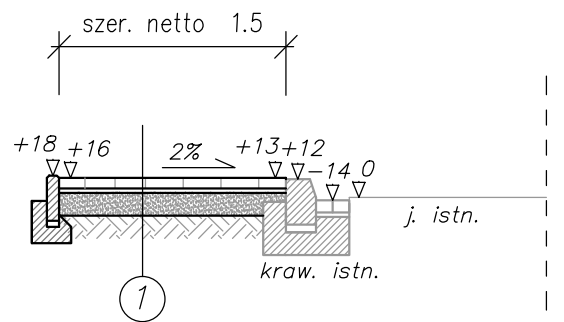
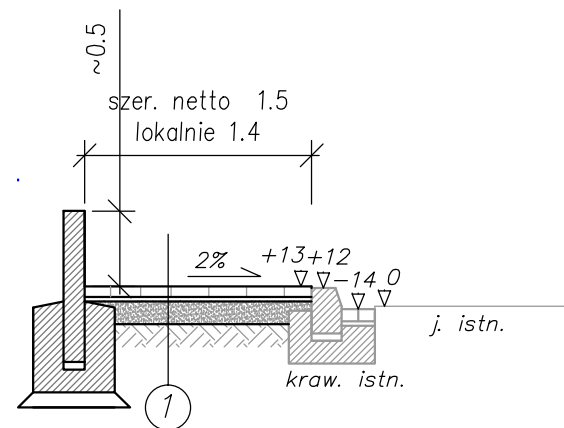
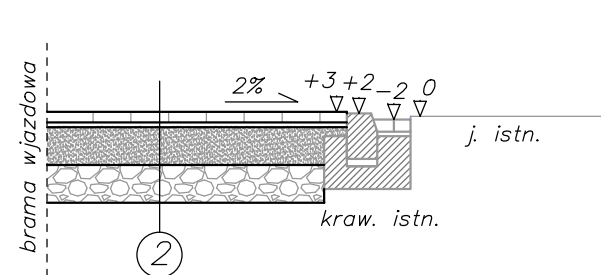


przekrój typowy przez chodnik



przekrój typowy przez zjazd



CHODNIK

8 cm	kostka betonowa
3 cm	podsyпка piaskowo – cementowa 1:4
15 cm	podbudowa zasadnicza z kruszywa kamiennego łamanego 0/31,5 stabilizowanego mechanicznie
	wzmocnione podłoże doprowadzone do nośności $E2 \geq 50\text{Mpa}$
26 cm	RAZEM

①

ZJAZDY

8 cm	kostka betonowa
3 cm	podsyпка piaskowo – cementowa 1:4
25 cm	podbudowa zasadnicza z kruszywa kamiennego łamanego 0/31,5 stabilizowanego mechanicznie
25 cm	podbudowa zasadnicza z kruszywa kamiennego łamanego 31,5/63 stabilizowanego mechanicznie
	wzmocnione podłoże doprowadzone do nośności $E2 > 80\text{Mpa}$
61 cm	RAZEM

②

INWESTYCJA	"BUDOWA CHODNIKA PRZY UL. KATOWICKIEJ W KRAKOWIE"		
INWESTOR	GMINA MIEJSKA KRAKÓW REPREZENTOWANA PRZEZ ZDMK, UL. CENTRALNA 53, 31-586 KRAKÓW		
LOKALIZACJA	UL. KATOWICKA, KRAKÓW		
BRANŻA	DROGOWA		
FAZA	PROJEKT BUDOWLANY		
TYTUŁ RYSUNKU	PRZEKROJE TYPOWE		
FUNKCJA	IMIĘ, NAZWISKO, UPRAWNIENIA	PODPIS	
PROJEKTOWAŁ	mgr inż. TADEUSZ WOJCIECHOWSKI upr. bud. nr 271/73		
OPRACOWAŁ	mgr inż. JAKUB ADAMIAK		
DATA	KOREKTA	SKALA	NR. RYS.
07.2019	-	1:50	3