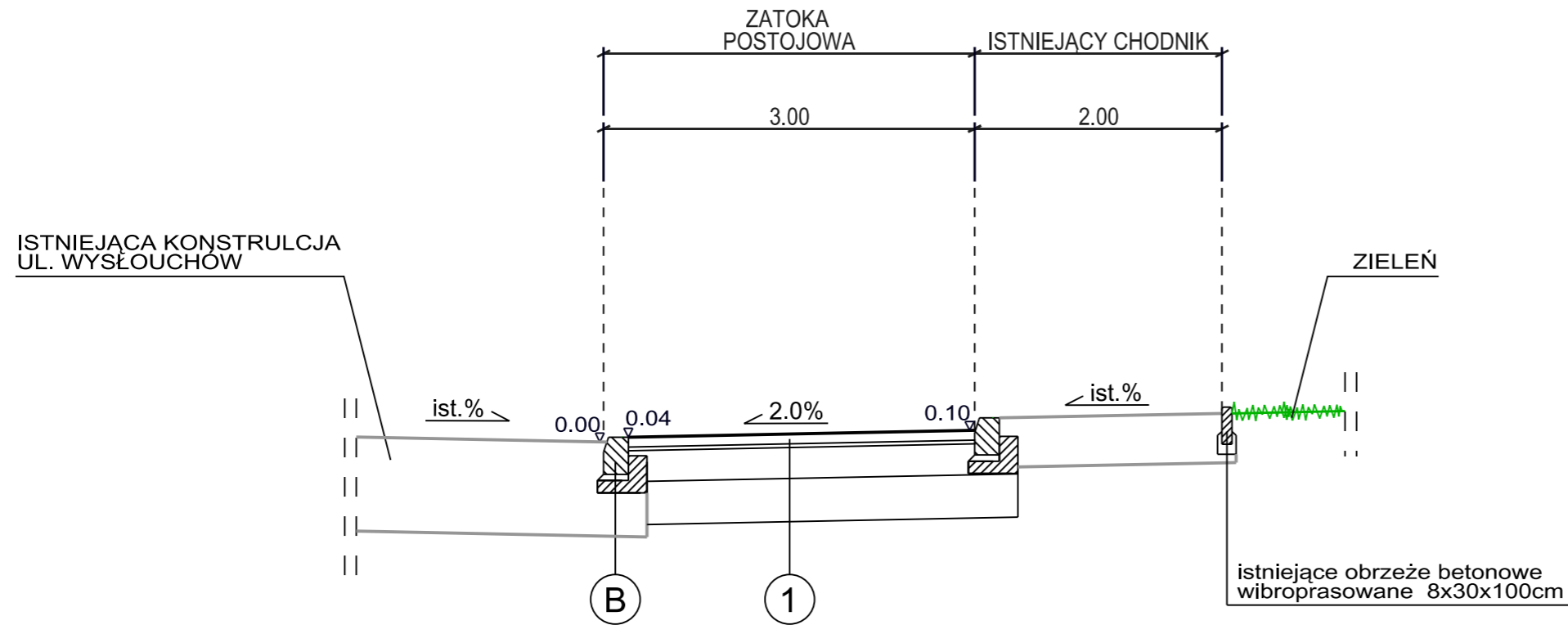


# PRZEKRÓJ KONSTRUKCYJNY A - A




**A** obrzeże betonowe wibroprasowane 8x30x100cm na ławie "z oporem" z betonu C12/15 gr. 15cm

**B** krawężnik 20/30cm betonowy wibroprasowany na podsypce cem-piaskowej 1:4 gr. 4cm i ławie betonowej z oporem do 2/3 wysokości krawężnika z betonu C 12/15 gr. 15cm

**1** NAWIERZCHNIA Z KOSTKI BETONOWEJ NA ZATOCE POSTOJOWEJ NA PODŁOŻU G1 O MODULE SPRĘŻYSTOŚCI (WTÓRNYM) NIE MNIEJSZYM NIŻ 120MPa

**E2 min. 120MPa**

|       |   |
|-------|---|
| 8 cm  | kostka betonowa wibroprasowana  |
| 3 cm  | podsyпка cementowo-piaskowa 1:3   |
| 25 cm | podbudowa zasadnicza z kruszywa kamiennego łamanego 0/31.5mm stabilizowanego mechanicznie       |
| 35 cm | ulepszone podłoże G1 - kruszywo kamienne łamane 0/63mm stabilizowane mechanicznie wg PN-S-02205 |
|       | wzmocnienie geowłókniną wzmacniająco-filtracyjną  |
| 71 cm | <b>R A Z E M</b>  |



**ARG**  
PROJEKTOWANIE INWESTYCYJNE  
SPÓŁKA Z O.O.  
NIP 945-216-74-47; REGON 122516462; KRS 0000412147  
31-410 Kraków, ul. Czereśniowa 4a  
tel.: 418 05 60, 61, 62 fax: 418 18 22  
e-mail: biuro@arg.krakow.pl

Nazwa i adres inwestycji:

**„Budowa zatoki postojowej na działce nr 60/15 obr. 65 Podgórze przy ul. Marii i Bolesława Wystouchów w Krakowie”**

|                    | IMIĘ I NAZWISKO:           | SPECJALNOŚĆ:              | NUMER UPRAWNIENI: | PODPIS:            |
|--------------------|----------------------------|---------------------------|-------------------|--------------------|
| PROJEKTANT:        | mgr inż. Szczepan Garpiel  | DROGOWA                   | MAP/0275/POOD/10  | <i>[Signature]</i> |
| OPRACOWAŁ:         | mgr inż. Patryk Widomski   | INŻYNIERYJNA DROGOWA      |                   |                    |
| SPRAWDZIŁ:         | mgr inż. Jarosław Król     | KONSTRUKCYJNO - BUDOWLANA | Nr ewid. 411/2000 | <i>[Signature]</i> |
| TEMAT OPRACOWANIA: | PROJEKT DROGOWY BUDOWLANY  |                           |                   | SKALA:<br>1:50     |
| NAZWA RYSUNKU:     | PRZEKRÓJ KONSTRUKCYJNY A-A |                           |                   | NR RYSUNKU:<br>2   |
| UWAGI:             |                            |                           |                   | DATA:<br>03.2018   |

ARG/568.1/ 2018 03 27