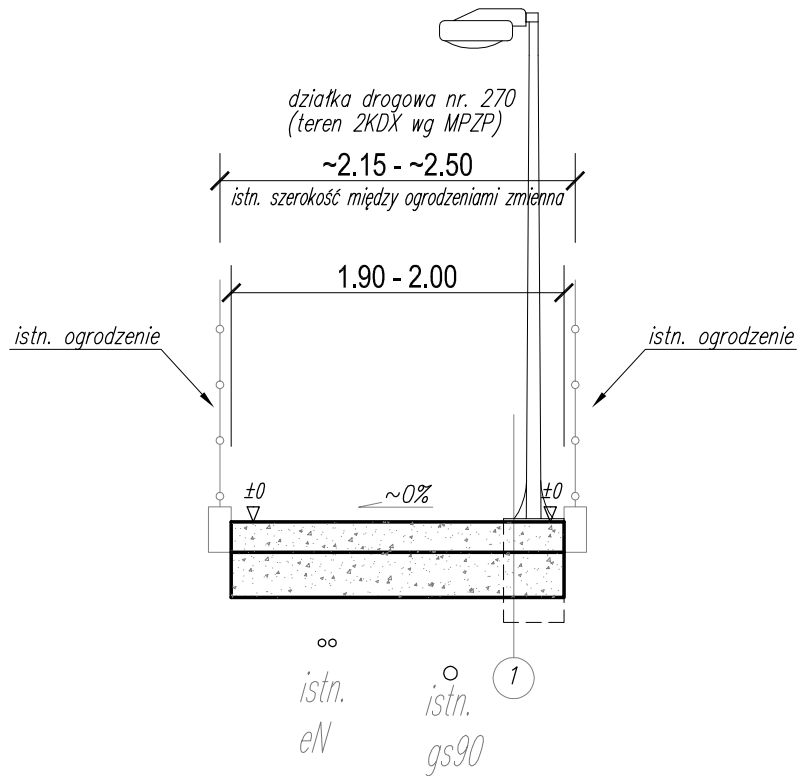


PRZEKRÓJ A-A



NAWIERZCHNIA BEZPIECZNIKA/CHODNIKA

20 cm	podbudowa zasadnicza z z mieszanki niezwiązanej stabilizowanej mechanicznie, uziarnienie 0/31,5mm
$E_2 > 50 \text{MPa}$	20 cm podbudowa zasadnicza z z mieszanki niezwiązanej stabilizowanej mechanicznie, uziarnienie 0/63mm
40 cm	RAZEM

1

OBIEKT	"PROGRAM BUDOWY CHODNIKÓW" BUDOWA CHODNIKA PRZY UL. DROZDOWSKICH W KRAKOWIE
INWESTOR	GMINA MIEJSKA KRAKÓW REPREZENTOWANA PRZEZ ZARZĄD DRÓG MIASTA KRAKOWA 31-586 KRAKÓW, UL. CENTRALNA 53
LOKALIZACJA	KRAKÓW, UL. DROZDOWSKICH, DZIAŁKA: 270, OBRĘB: 69, JEDN. EWID. PODGÓRZE

BRANŻA	DROGOWA
FAZA	PROJEKT BUDOWLANY
TYTUŁ RYSUNKU	PRZEKRÓJ KONSTRUKCYJNY

FUNKCJA	IMIĘ, NAZWISKO, UPRAWNIENIA	PODPIS
PROJEKTANT	mgr inż. T. Wojciechowski upr. bud. nr 271/73	

DATA	KOREKTA	SKALA	NR. RYS.
07.2019	-	1:50	2