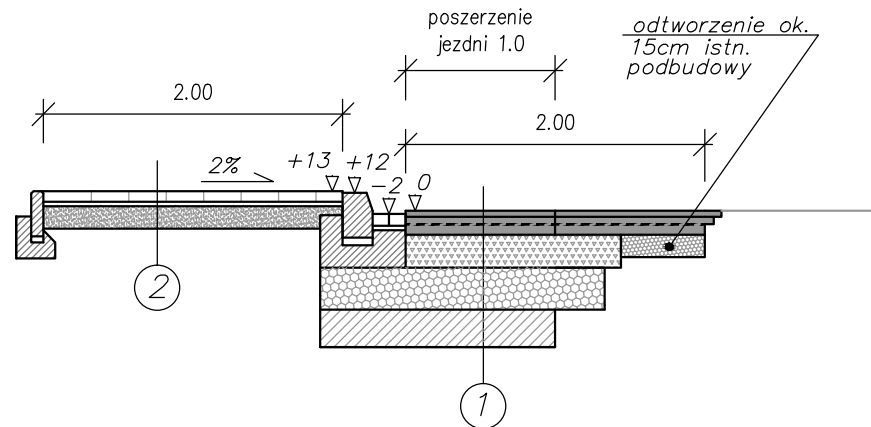
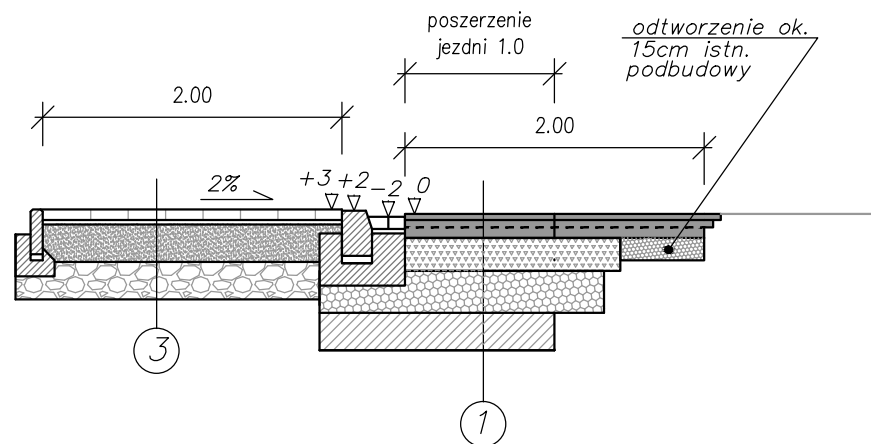


przekrój typowy przez chodnik



przekrój typowy przez zjazd



POSZERZENIE JEZDNI (KR3, G4)  
GÓRNE WARSTWY KONSTRUKCYJNE – TYP A2

4 cm	w-wa ścieralna z mieszanki mineralno – asfaltowej
5 cm	w-wa wiążąca z betonu asfaltowego
7 cm	geosiatka z włókien szklano – węglowych
22 cm	w-podobudowa zasadniczej z betonu asfaltowego
	z kruszywem C50/30
	<b>DOLNE WARSTWY KONSTRUKCYJNE – TYP 8</b>
28 cm	w-wa mrozoochronna z mieszanki niezwiązanej lub gruntu niewysadzinowego (naturalnego lub antropogenicznego o CBR > 35%)
25 cm	w-wa ulepszonego podłoża z gruntu stab. spoiwem hydraulicznym lub wapnem
91 cm	RAZEM

①

CHODNIK

8 cm	kostka betonowa
3 cm	podsyпка piaskowo – cementowa 1:4
15 cm	podbudowa zasadnicza z kruszywa kamiennego łamanego 0/31,5 stabilizowanego mechanicznie
	wzmocnione podłoże doprowadzone do nośności E2 ≥ 50Mpa
26 cm	RAZEM

②

ZJAZDY

8 cm	kostka betonowa
3 cm	podsyпка piaskowo – cementowa 1:4
25 cm	podbudowa zasadnicza z kruszywa kamiennego łamanego 0/31,5 stabilizowanego mechanicznie
25 cm	podbudowa zasadnicza z kruszywa kamiennego łamanego 31,5/63 stabilizowanego mechanicznie
	wzmocnione podłoże doprowadzone do nośności E2 > 80Mpa
61 cm	RAZEM

③

UWAGA: Warstwy konstrukcyjne mogą ulec zmianie na etapie opracowania projektu bud. – po uzyskanych wynikach badań geologicznych

INWESTYCJA	"BUDOWA CHODNIKA PRZY UL. DROŻYSKA W KRAKOWIE"
INWESTOR	GMINA MIEJSKA KRAKÓW REPREZENTOWANA PRZEZ ZDMK, UL. CENTRALNA 53, 31-586 KRAKÓW
LOKALIZACJA	KRAKÓW, UL. DROŻYSKA

BRANŻA	DROGOWA
FAZA	PROJEKT BUDOWLANY
TYTUŁ RYSUNKU	PRZEKROJE KONSTRUKCYJNE

FUNKCJA	IMIE, NAZWISKO, UPRAWNIENIA	PODPIS
PROJEKTOWAŁ	mgr inż. TADEUSZ WOJCIECHOWSKI upr. bud. nr 271/73	
OPRACOWAŁ	mgr inż. JAKUB ADAMIAK	

DATA	KOREKTA	SKALA	NR. RYS.
07.2019	-	1:500	2