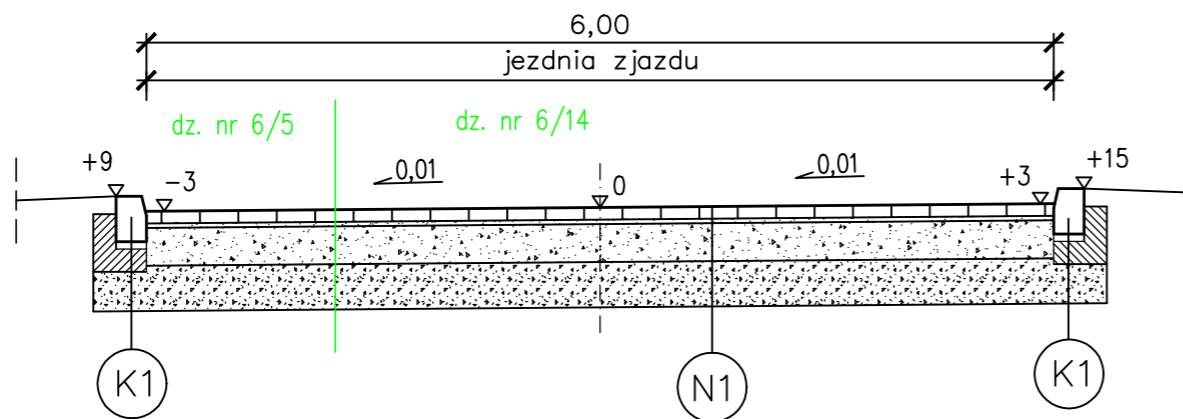
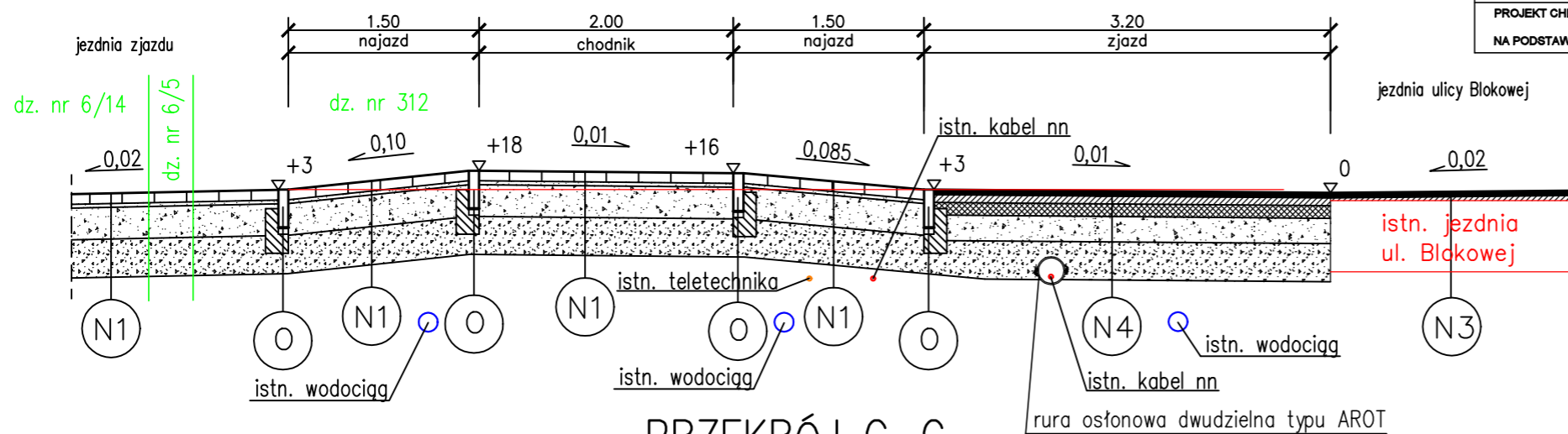


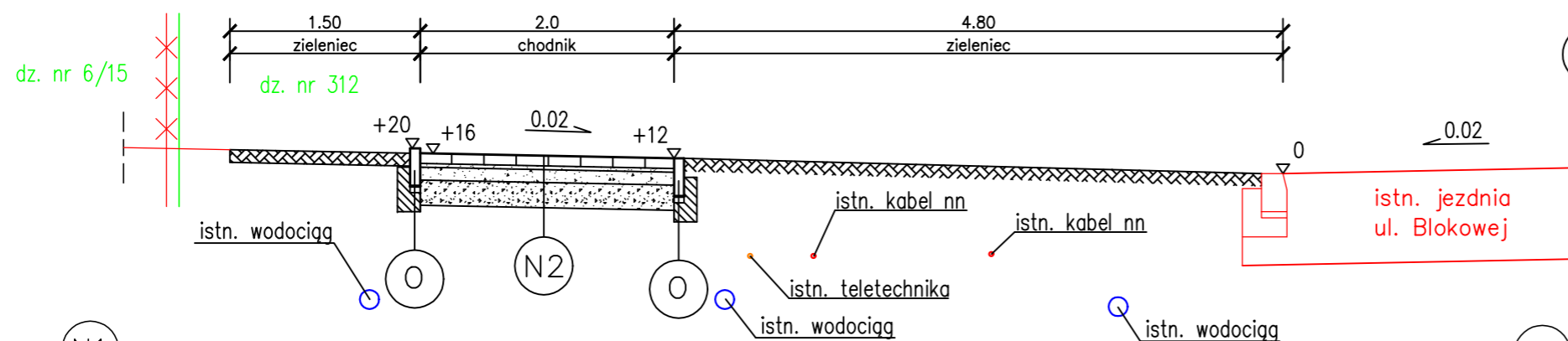
PRZEKRÓJ A-A



PRZEKRÓJ B-B



PRZEKRÓJ C-C



N1	kostka betonowa wibroprasowana	gr. 8cm
	podsyпка cementowo-piaskowa 1:4 wg PN-B-06712	gr. 3cm
	dolna w-wa podb. zasadniczej z kruszywa kamiennego łam. stab. mech. 0/31,5mm wg PN-S-06102/97	gr. 25cm
	podb. pomocnicza z kruszywa kamiennego łam. stab. mechanicznie 0/63mm wg PN-S-06102/97	gr. 30cm
	geowłóknina o masie powierzchniowej 200g/m ²	
	Razem gr. 66cm	

N2	kostka betonowa wibroprasowana	gr.8cm
	podsyпка cementowo - piaskowa 1:4	gr.3cm
	górná warstwa podbudowy z kruszywa łamanego 0/31,5mm stabilizowanego mechanicznie	gr.10cm
	dolna warstwa podbudowy z kruszywa łamanego 0/63mm stabilizowanego mechanicznie	gr.20cm
	razem gr.41cm	

N4	warstwa ścierna z betonu asfaltowego AC11S 50/70 wg PN-EN-13106-1:2008 oraz WT-2 2014	gr. 4cm
	warstwa wiążąca z betonu asfaltowego AC16W 35/50 wg PN-EN-13106-1:2008 oraz WT-2 2014	gr. 6cm
	górná w-wa podbudowy zasadniczej z AC22P 35/50 wg PN-EN-13108-1:2008 oraz WT-2 2014	gr. 10cm
	dolna warstwa podbudowy zasadniczej z kruszywa kamiennego stab. mech. 0/31,5mm wg PN-S-06102/97	gr. 20cm
	warstwa podbudowy pomocniczej z kruszywa kamiennego stab. mech. 0/63mm wg PN-S-06102/97	gr. 30cm
	podłoże G1 - zasyp wykopu gruntem zagęszczalnym	Razem gr. 70cm

		30-347 Kraków, ul. Kapelanka 26 tel.: +48 12 261 30 00 fax.: +48 12 261 30 04 e-mail: biuro@barzak.com.pl www.barzak.com.pl	
TEMAT:	Budowa zjazdu z ulicy Blokowej (dz. nr 312) wraz z remontem chodnika i odcinka jezdni w celu obsługi komunikacyjnej planowanego budynku usługowo-biurowo-magazynowego na działkach nr 6/14, 6/10, 6/5, 28 obr. 20 Nowa Huta w Krakowie		
TYTUŁ RYSUNKU:	PRZEKROJE KONSTRUKCYJNE CZ.1		
OBIEKT:	ZJAZD PUBLICZNY		
PROJEKTOWAŁ:	mgr inż. MARCIN INDYKA UPR: MAP/0013/POOD/13 Uprawnienia do projektowania bez ograniczeń w specjalności drogowej	PODPIS:	
SPRAWDZIŁ:	mgr inż. PIOTR TUREK UPR: MAP/0259/PWOD/09 Uprawnienia do projektowania bez ograniczeń w specjalności drogowej	PODPIS:	
BRANŻA:	DROGOWA	DATA:	WRZESIEŃ 2019
STADIUM:	PB	SKALA:	1 : 50
		NUMER:	D3
PROJEKT CHRONIONY PRAWEM AUTORSKIM, WSZELKIE PRAWA ZASTRZEŻONE. SPRZEDAŻ, PUBLIKACJA, KOPIOWANIE, UDOSTĘPNIANIE CAŁOŚCI LUB FRAGMENTU BEZ PISMNEJ ZGODY AUTORA ZABRONIONE NA PODSTAWIE USTAWY Z DNIA 4 LUTEGO 1994 O PRAWIE AUTORSKIM I PRAWACH POKREWNYCH (Dz.U. z 2006r. Nr 90, Poz. 631 z późniejszymi zmianami)			

N3	warstwa ścierna z AC11S 50/70 wg PN-EN-13108-1:2008 oraz WT-2 2014	gr. 4cm
	warstwa wyrównawcza z AC16W 35/50 wg PN-EN-13108-1:2008 oraz WT-2 2014	gr. 2-6cm
	Razem gr. 6-10cm	

* Połączenia międzywarstwowe-skrópienie emulsją asfaltową w ilości:
 -podbudowy z betonu asfaltowego - 0,5kg/m
 -warstwy wiążącej z betonu asfaltowego - 0,3kg/m

K1 krawężnik betonowy 20/30 na podsypce cem.-piask. 1:4 gr. 5cm i ławie betonowej C12/15 o obj. 0,09m³/mb