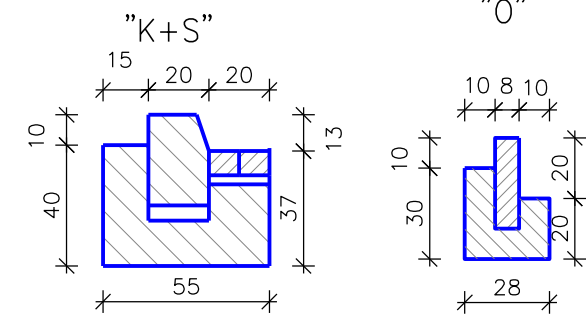


Szczegół konstrukcyjny "N1"		Kategoria ruchu: KR3
4cm	Worsta ścierna - SMA 11 PMB 45/80-55	$E_2 = 160$ MPa
5cm	Worsta wiążąca - AC16W 35/50	
7cm	Worsta podbudowy zasadniczej - AC22P 35/50	
20cm	Podbudowa zasadnicza z mieszanki niezwiązanej z kruszywem $C_{90/3}$ Kruszywo łamane kamienne o uziarnieniu ciągłym 0/31,5 stabilizowane mechanicznie	$E_2 = 100$ MPa
18cm	Podbudowa pomocnicza z mieszanki związanej cementem klasy $C_{3/4}$ $\leq 6,0$ MPa z kruszywem $C_{18}$ Kruszywo łamane kamienne o uziarnieniu ciągłym 0/31,5	$E_2 = 50$ MPa
40cm	Worsta ulepszonego podłoża z mieszanki niezwiązanej z gruntu niewyściadzonego naturalnego lub antropogenicznego o CBR>20% Współczynnik filtracji $k_{10}$ warstwy co najmniej 8m/dobę	$E_2 = 25$ MPa
Geowłóknina separacyjno-filtracyjna		
94cm RAZEM		
Podłoże o grupie nośności G4		

Detale w skali 1:25



Szczegół konstrukcyjny "N2"		Kategoria ruchu: KR3
4cm	Worsta ścierna - SMA 11 PMB 45/80-55	
5cm	Worsta wiążąca - AC16W 35/50	
9cm	RAZEM	
Istniejąca podbudowa		

Szczegół konstrukcyjny "N2"		Kategoria ruchu: KR3
4cm	Worsta ścierna - SMA 11 PMB 45/80-55	
5cm	Worsta wiążąca - AC16W 35/50	
7cm	Worsta podbudowy zasadniczej - AC22P 35/50	
16cm	RAZEM	
Istniejąca podbudowa		

Szczegół konstrukcyjny "NC"	
8cm	Kostka betonowa bezfazowa
3cm	Podsyпка cementowo-piaskowa 1:4
20cm	Kruszywo łamane 0/31,5mm stabilizowane mechanicznie
31cm	RAZEM

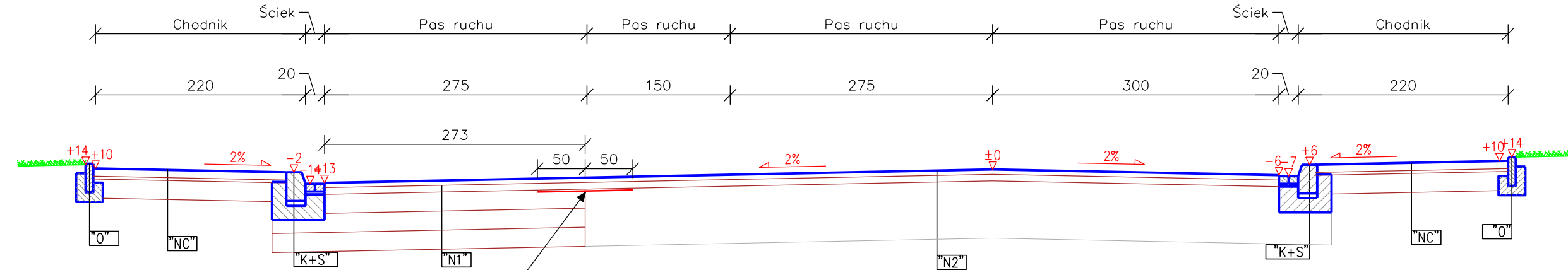
Szczegół konstrukcyjny "NC2"	
8cm	Kostka betonowa bezfazowa
3cm	Podsyпка cementowo-piaskowa 1:4
31cm	RAZEM
Istniejąca podbudowa	

Szczegół konstrukcyjny "NP"	
15cm	Mieszanka niezwiązana z kruszywem $C_{90/3}$ Kruszywo łamane 0/31,5mm stob. mechanicznie lub destrukcyjne uzyskane z frezowania nawierzchni
15cm	RAZEM
Ist. podłoże zagęszczone do $I_s \geq 1,0$	

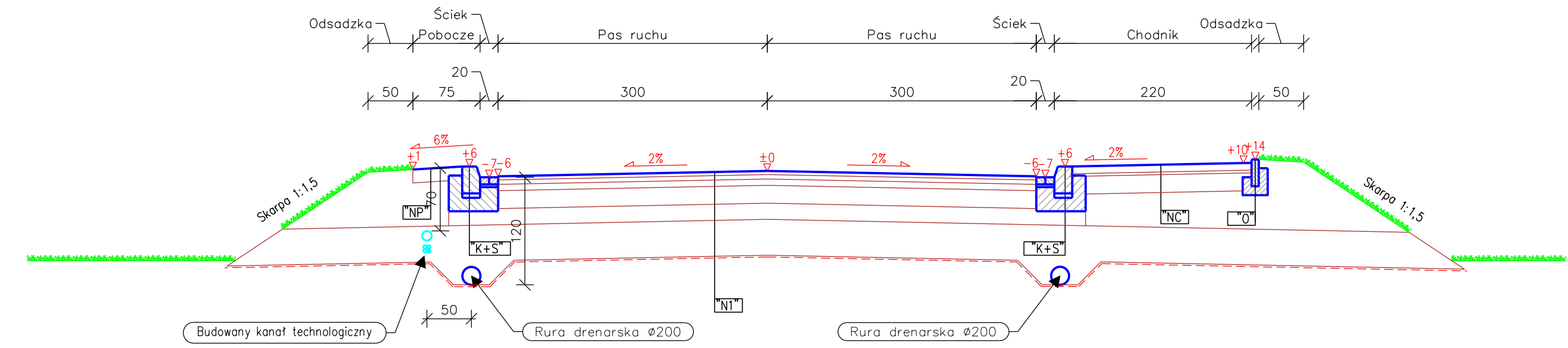
Szczegół konstrukcyjny "K+S"	
30cm	Krawężnik betonowy 20/30 ze sciekami z dwóch rzędów kostek betonowych 20x10x8cm
5cm	Podsyпка cementowo - piaskowa 1:4
15cm	Lawa bet. z oporem - bet. C12/15 o objętości 0,14 m <sup>3</sup> /mb
50cm	RAZEM

Szczegół konstrukcyjny "O"	
30cm	Obrzeże betonowe 8/30 prostokątne
10cm	Lawa bet. z oporem - bet. C8/10 o objętości 0,06 m <sup>3</sup> /mb
40cm	RAZEM

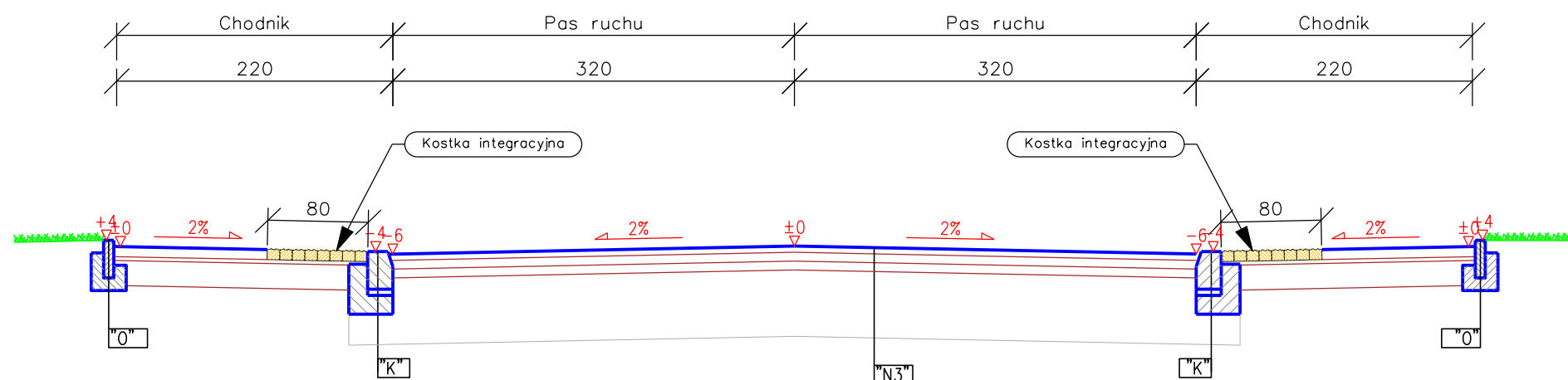
## PRZEKRÓJ A - A



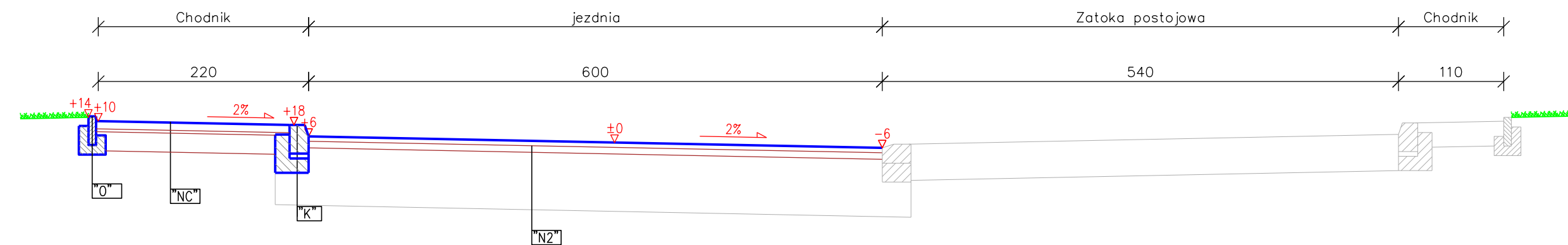
## PRZEKRÓJ C - C



## PRZEKRÓJ D - D



## PRZEKRÓJ B - B



<b>BIURO PROJEKTOWO - USŁUGOWE PROJMAR</b>				
<b>MARCIN KISIEL</b>				
ul. Niwy 18, 30-705 Kraków tel. 666 841 041				
<b>NAZWA INWESTYCJI:</b> Budowa drogi gminnej KDL.2 w Krakowie				
<b>INWESTOR:</b> Zarząd Dróg Miasta Krakowa ul. Centralna 53, 31-586 Kraków				
<b>OBIEKT:</b> Droga		<b>TEMAT RYSUNKU:</b> Przekroje konstrukcyjne		
<b>PROJEKTOWAŁ:</b> mgr inż. Jakub Czernecki	<b>SPECIALNOŚĆ:</b> budowa dróg	<b>NUMER UPRAWNIENI:</b> MAP/0273/PWOD/12	<b>PODPIS:</b>	
<b>OPRACOWAŁ:</b> mgr inż. Leszek Ziemiński				
<b>SPRAWDZIŁ:</b>				
<b>DATA:</b> Luty 2020	<b>BRANŻA:</b> Drogowa	<b>FAZA:</b> PB	<b>NR RYSUNKU:</b> D-3	<b>SKALA:</b> 1:50
WSZYSTKIE PRAWA ZASTRZEŻONE, ŁĄCZNIE Z PRAWEM REPRODUKCJI LUB UDOSTĘPNIANIA GŁOSNIEJ, LUB INNYM SPOSOBEM, BEZ WYKŁĄCZENIA UPRAWNIENIA				