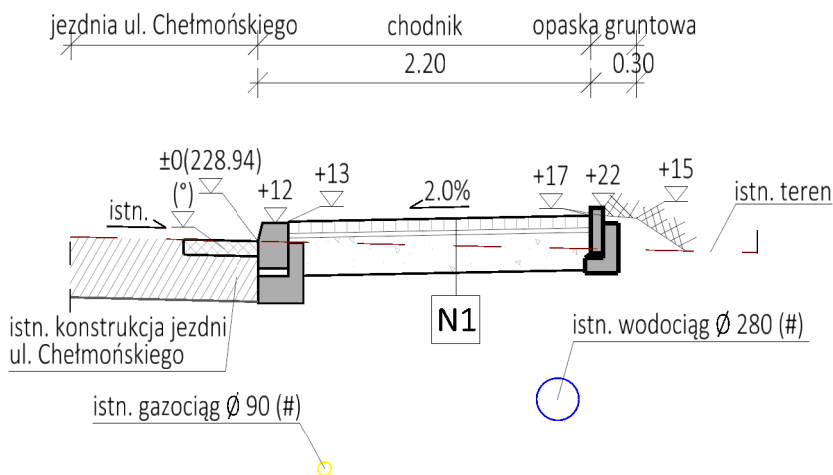




PRZEKRÓJ A-A hm 0+11.40



KONSTRUKCJA N1 (CHODNIK)	
8 cm	Warstwa ścierna z betonowej kostki brukowej- kolor szary
3 cm	Podsypka cementowo-piaskowa 1:4
25 cm	Warstwa podbudowy zasadniczej z kruszywa kamiennego łamanego stab. mech. 0/31,5mm
	Podłoże gruntowe doprowadzone do grupy nośności G1
	Grunt rodzimy
36 cm	RAZEM

- (°) - w przypadku uszkodzenia nawierzchni jezdni ul. Chełmońskiego należy ją odtworzyć na szerokości 0.50 m
 (#) - głębokość posadowienia sieci jest orientacyjna

JEDNOSTKA PROJEKTOWA:			
		ul. Zbożowa 5a/1, 30-002 Kraków tel./fax: 12 393 13 35 kom. 530 429 000 e-mail: biuro@appia.pro www.appia.pro	
FAZA PROJEKTU:			
PROJEKT BUDOWLANY			
NAZWA INWESTYCJI			
Przebudowa ul. Chełmońskiego w Krakowie w zakresie budowy chodnika na działkach 1498, 1504/91 obręb 33 Krowodrza.			
LOKALIZACJA INWESTYCJI:			
dz. nr 1498, 1504/67 obręb 33 Krowodrza, ul. Chełmońskiego, miejscowość Kraków, województwo małopolskie.			
NAZWA INWESTORA:			
Koncept Sp. z o. o. ul. Wodniaków 19 03-992 Warszawa			
PROJEKTANT:		PODPIS:	
mgr inż. Bartosz Ptak upr.: MAP/0267/POOD/11			
ZESPÓŁ PROJEKTOWY:		PODPIS:	
mgr inż. Paulina Pierzchała			
TEMAT RYSUNKU:			
PRZEKRÓJ NORMALNY			
BRANŻA:	DATA:	SKALA:	NR RYSUNKU:
DROGOWA	03.2020	1:50	D-2

