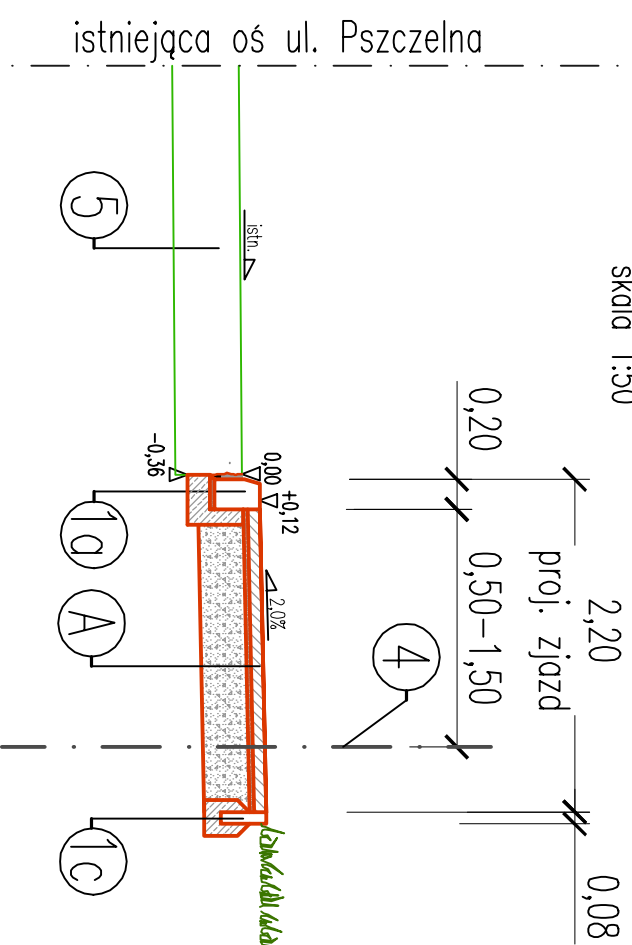


# PRZEKRÓJ KONSTRUKCYJNY C-C

skala 1:50



## OBJAŚNIENIA:

### A. KONSTRUKCJA ZIAZDU I DOJAZDU:

- 8 cm – betonowa kostka brukowa
- 3 cm – podsypka z piasku 0-2 mm
- 12 cm – podbudowa zasadnicza z kruszywa kamiennego łamanego 0-31,5 mm
- 25 cm – podbudowa pomocnicza z kruszywa naturalnego 31,5-63 mm
- stabilizowana mechanicznie, układana w dwóch warstwach 10+15 cm

### B. KONSTRUKCJA CHODNIKA:

- 8 cm – betonowa kostka brukowa
- 3 cm – podsypka z piasku 0-2 mm
- 30 cm – podbudowa zasadnicza z kruszywa kamiennego łamanego 0-31,5 mm
- klmowanego kłincem kamiennym i miedem, układana w dwóch warstwach 15+15 cm

### 1a. Krawężnik kamienny 20x30 cm na podsypce cem.-piask. gr. 3 cm i lawie betonowej z oporem z betonu C12/15.

Uwaga: odkrycie krawężnika: +12 cm; obniżony na zjeździe do +4 cm  
szelcinę wypełnić kłincem kamiennym 2-8 mm i załać emulsją asfaltową.

### 1b. Krawężnik betonowy opornik 12x15 cm na podsypce cem.-piask. gr. 3 cm i lawie betonowej z oporem z betonu C12/15.

Uwaga: odkrycie krawężnika: +0 cm (wtopiony)

### 1c. Obtryże betonowe 8x30 cm na lawie z oporem z betonu C12/15.

### 2. Proj. dojazd i droga wewnętrzna wg odrębnego opracowania.

### 3. Proj. chodnik wg odrębnego opracowania.

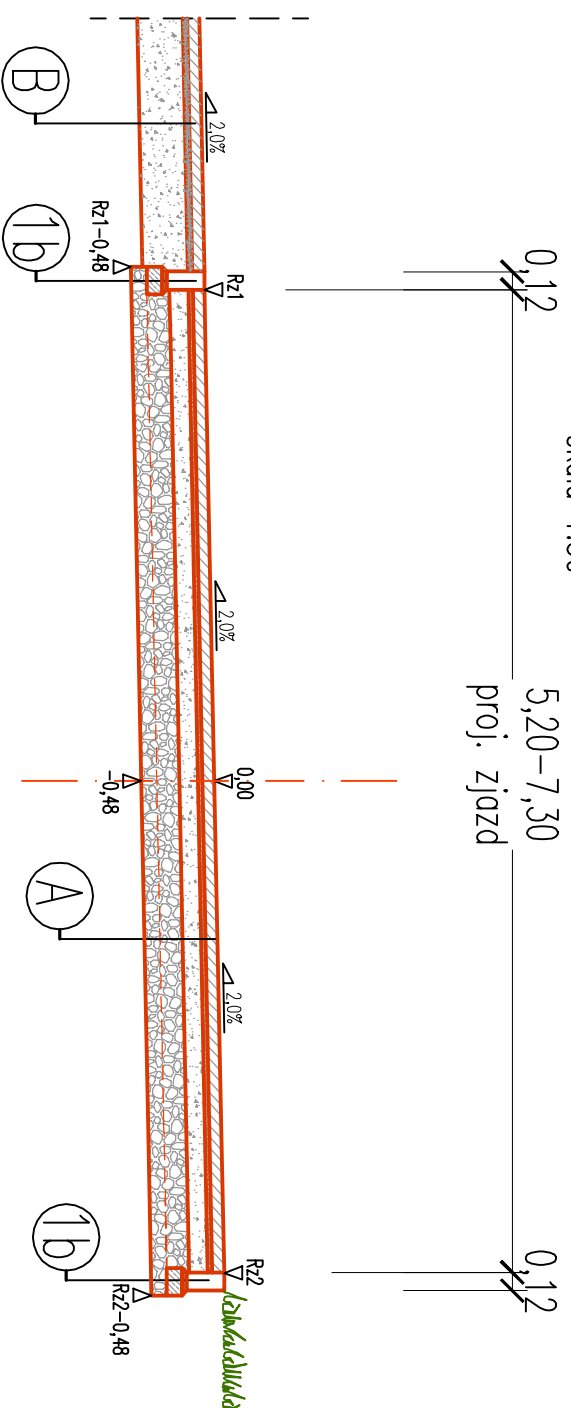
### 4. Granica działki.

### 5. Istn. konstrukcja ul. Pszczelnej.

### 6. Istn. zjazd.

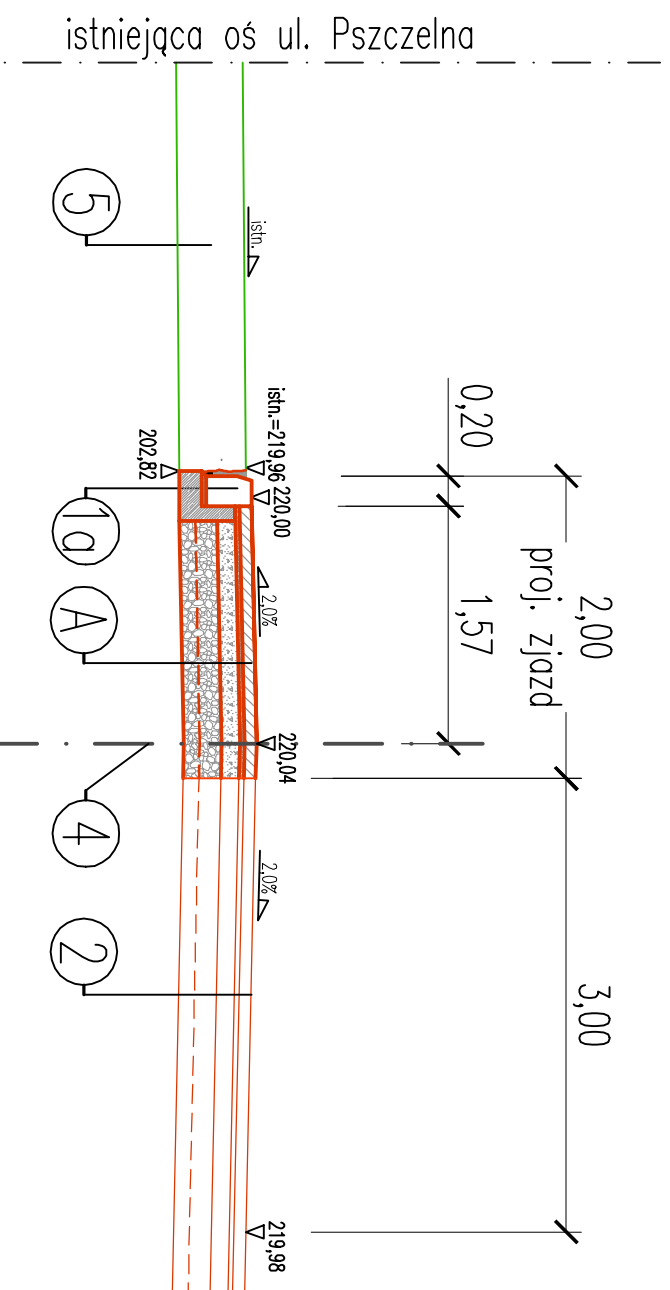
# PRZEKRÓJ KONSTRUKCYJNY A-A

skala 1:50



# PRZEKRÓJ KONSTRUKCYJNY B-B

skala 1:50



BP PROBIP 31-943 Kraków, os. Spółdzielcze 2/39		data	10-2019
projektował:	inż. Bogdan Pigor UAN-Upr.91/87	podpis	
opracował:	mgr inż. Anna Pigor	podpis	
Projekt został opracowany przy pomocy programu AutoCAD 2012 CWL 3D nr licencji : 392-45936418			
Zastrzeżenie: wszelkie prawa w tym: autorstwa, rysunku, inżynierskiego, nie mogą być przekazywane, udane, niemy lub odd. gromy bez pisemnej zgody BP PROBIP			
tytuł opracowania:	Przebudowa ul. Pszczelnej (dz. nr 684/12 obr. 33 Podgórze) w Krakowie polegająca na budowie frag. chodnika i zjazdu		
obiekt adres/działka:	2 budynki mieszkalne wielorodzinne - dz. nr 186, 184/1, 184/2, 183/7 obr. 33 Podgórze przy ul. Pszczelnej w Krakowie		
temat rysunku:	Przekroje konstrukcyjne A-A, B-B, C-C		
branża	DROGOWA		
nr rys.	D-05		
stadium:	P.B.		
skala:	1:50		