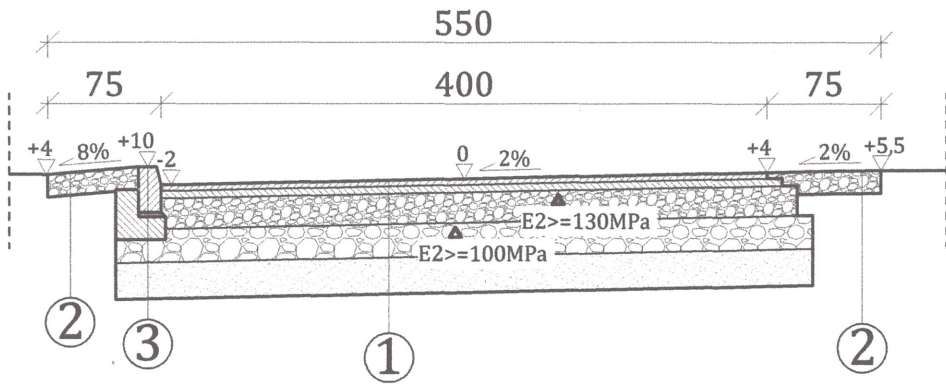
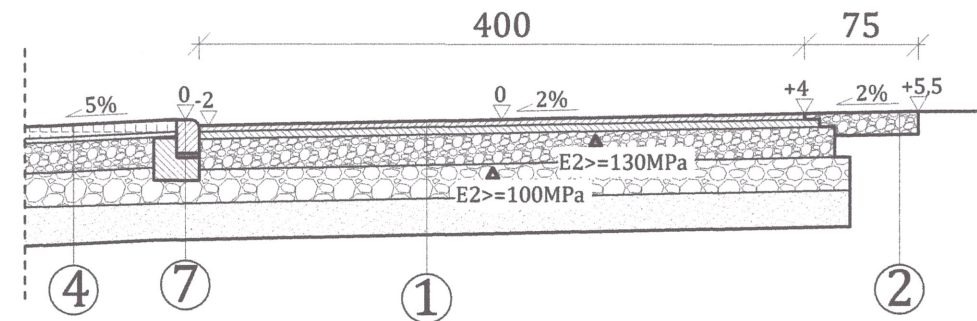


PRZEKRÓJ NORMALNY PRZEBUDOWYWANEJ DROGI



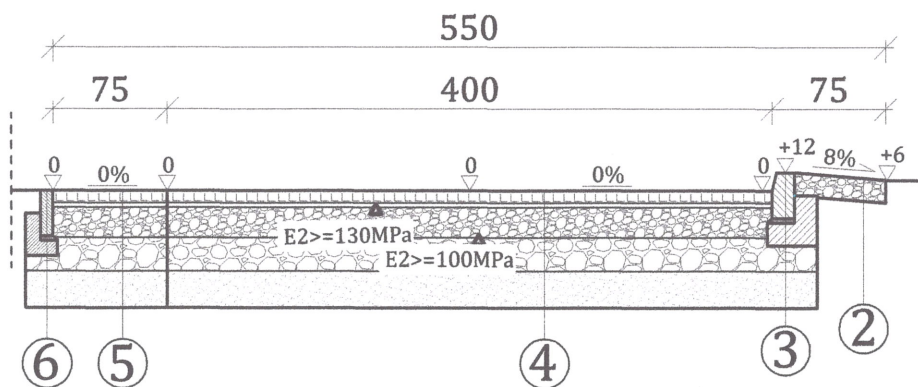
- ① 4cm Warstwa ścieralna z betonu asfaltowego AC11S
- 5cm Warstwa wiążąca z betonu asfaltowego AC16W
- 20cm Podbudowa z kruszywa kamiennego łamanego 0/31,5mm
- 22cm Podbudowa z kruszywa naturalnego 0/63mm
- 24cm Warstwa ulepszonego podłoża z gruntu stabilizowanego spoiwem hydraulicznym lub wapnem
- Σ75cm

PRZEKRÓJ NORMALNY PRZEBUDOWYWANEJ DROGI NA WYSOKOŚCI ZJAZDU



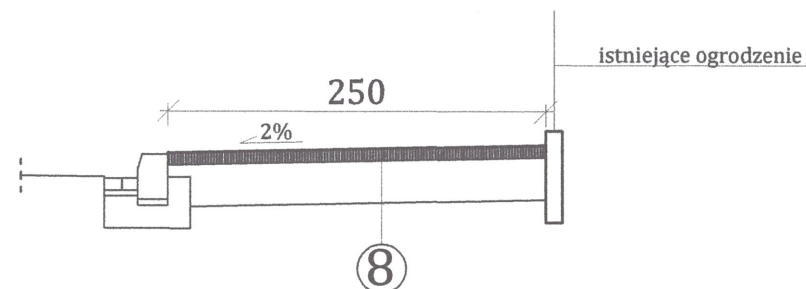
- ② 15cm Tłuczeń kamienny
- ③ 30cm Krawężnik betonowy 15x30cm
- 3cm Podsyпка piaskowo - cementowa 1:4
- 15cm Ława z betonu C12/15
- ④ 8cm Warstwa ścieralna z kostki brukowej betonowej szarej
- 3cm Podsyпка cem-piaskowa 1:4
- 20cm Podbudowa z kruszywa kamiennego łamanego 0/31,5mm
- 22cm Podbudowa z kruszywa naturalnego 0/63mm
- 24cm Warstwa ulepszonego podłoża z gruntu stabilizowanego spoiwem hydraulicznym lub wapnem
- Σ77cm

PRZEKRÓJ NORMALNY ZJAZDU INDYWIDUALNEGO



- ⑤ 8cm Warstwa ścieralna z kostki brukowej betonowej czerwonej
- 3cm Podsyпка cem-piaskowa 1:4
- 20cm Podbudowa z kruszywa kamiennego łamanego 0/31,5mm
- 22cm Podbudowa z kruszywa naturalnego 0/63mm
- 24cm Warstwa ulepszonego podłoża z gruntu stabilizowanego spoiwem hydraulicznym lub wapnem
- Σ75cm

PRZEKRÓJ NORMALNY REMONTOWANEGO CHODNIKA



- ⑥ 30cm Obrzeże betonowe 8x30cm
- 3cm Podsyпка piaskowo - cementowa 1:4
- 15cm Ława z betonu C12/15
- ⑦ 30cm Krawężnik betonowy najazdowy 15x22cm
- 3cm Podsyпка piaskowo - cementowa 1:4
- 15cm Ława z betonu C12/15
- ⑧ 7cm Płytki betonowe chodnikowe 50x50cm
- 3cm Podsyпка piaskowo - cementowa 1:4
- istniejąca podbudowa

PROJEKTOWAŁ:	mgr inż. Tomasz Kulig MAP/0259/POOD/11	
BRANŻA	DROGOWA	IMIE I NAZWISKO
INWESTOR	Stanisław Waga Budzyń 22, 32-340 Wolbrom	
OBIEKT	Przebudowa drogi wewnętrznej wraz z budową zjazdu indywidualnego oraz remontem chodnika wzdłuż ul. Grzybki na dz. nr 169/11, 180, 183/17, 294, 295/2, 295/3 (obręb 0030 Podgórze) w Krakowie	
TYTUŁ	PRZEKROJE NORMALNE	FAZA PROJEKT BUD.
ZLECENIE	1160/IX/12	DATA II.2020
		SKALA 1:50
		NR RYS. D4
		PRACOWNIA PROJEKTOWA Kraków, ul. Zakopiańska 9, tel. (0-48-12) 269-27-71