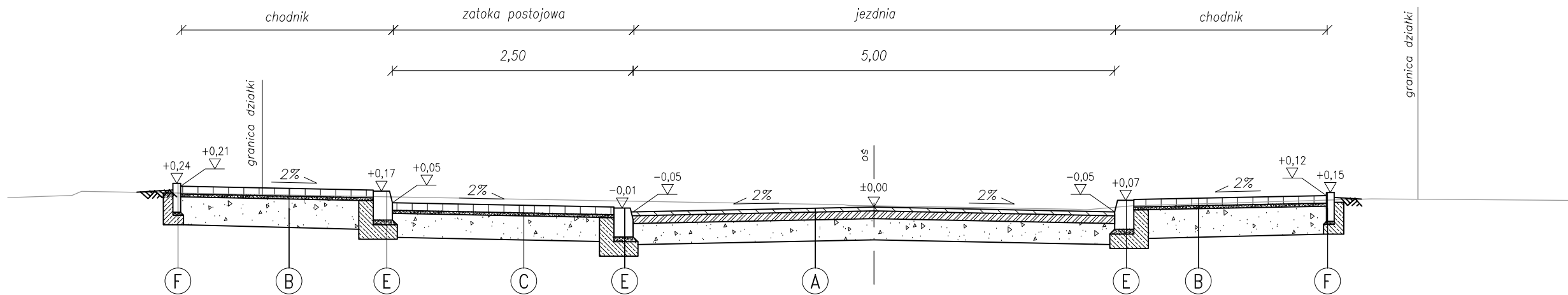
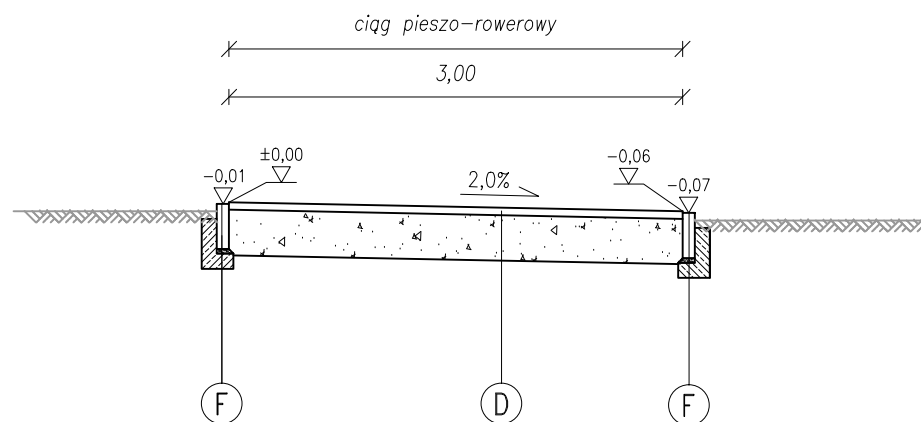


PRZEKRÓJ A - A



PRZEKRÓJ B - B



A JEZDZIA DROGI DOJAZDOWEJ

W-wa scieralna z mieszanki mineralno-asfaltowej gr. 4cm

W-wa podbudowy z betonu asfaltowego gr. 8cm

Warstwa podbudowy z mieszanki niezwiązanej z kruszywem C50/30 o uziarnieniu 0-31,5mm gr. 22cm

Podłoże gruntowe sprowadzone do grupy nośności G1 o wtórnym module sprężystości ≥ 80 MPa i stopieniu zagęszczenia $Is \geq 1,00$ z zapewnieniem warunku mrozodporności

B CHODNIK

Kostka bet. wibroprasowana gr. 8 cm

Podsypka cem.-piask. gr. 3 cm

Warstwa podbudowy z mieszanki niezwiązanej z kruszywem C50/30 o uziarnieniu 0-31,5mm gr. 30cm

Podłoże gruntowe sprowadzone do grupy nośności G1 o wtórnym module sprężystości ≥ 80 MPa i stopieniu zagęszczenia $Is \geq 1,00$ z zapewnieniem warunku mrozodporności

C ZATOKA POSTOJOWA

Kostka bet. wibroprasowana gr. 8 cm

Podsypka cem.-piask. gr. 3 cm

Warstwa podbudowy z mieszanki niezwiązanej z kruszywem C50/30 o uziarnieniu 0-31,5mm gr. 25cm

Podłoże gruntowe sprowadzone do grupy nośności G1 o wtórnym module sprężystości ≥ 100 MPa i stopieniu zagęszczenia $Is \geq 1,00$ z zapewnieniem warunku mrozodporności

D CIĄG PIESZO-ROWEROWY

Warstwa scieralna z mieszanki mineralno-asfaltowej wbudowanej mechanicznie gr. 5cm

Podbudowa zasadnicza z mieszanki niezwiązanej z kruszywem C50/30 o uziarnieniu 0/31,5 min. gr. 30cm

Podłoże gruntowe sprowadzone do grupy nośności G1 o wtórnym module sprężystości ≥ 80 MPa i stopieniu zagęszczenia $Is \geq 1,00$ z zapewnieniem warunku mrozodporności

E KRAWĘŻNIK KAMIENNY

Krawężnik kamienny 20/30cm

Podsypka cem.-piask. gr. 5cm

Ława bet. C12/15

F OBRZEŻE BETONOWE

Obrzeże bet. 8/30

Podsypka cem.-piask. gr. 3cm

Ława bet. C12/15 z oporem (0,04m³/mb)

 BIURO PROJEKTÓW DROGOWYCH		Rafał Matusik BPD ul. Łagiewnicka 39, 30-417 Kraków tel./fax +48 12 264 30 63	
INWESTOR	 Zarząd Dróg Miasta Krakowa	GMINA MIEJSKA KRAKÓW ZARZĄD DRÓG MIASTA KRAKOWA UL. CENTRALNA 53 31-586 KRAKÓW	
NAZWA INWESTYCJI	BUDOWA DROGI DOJAZDOWEJ W REJONIE ULIC WIZJONERÓW I RADZIKOWSKIEGO		
ADRES	ULICA WIZJONERÓW I RADZIKOWSKIEGO, KRAKÓW, POWIAT M. KRAKÓW, GMINA KRAKÓW		
TYTUŁ RYSUNKU	PRZEKROJE TYPOWE		
ZESPÓŁ AUTORSKI	IMIĘ I NAZWISKO, UPRAWNIENIA	PODPIS	
PROJEKTOWAŁ	mgr inż. Rafał Matusik nr upr. MAP/0200/POOD/05		
SPRAWDZIŁ	mgr inż. Rafał Piętowski nr upr. MAP/BD/0299/16		
DATA	FAZA	SKALA	NR RYS.
04.2020	PB	1:50	3