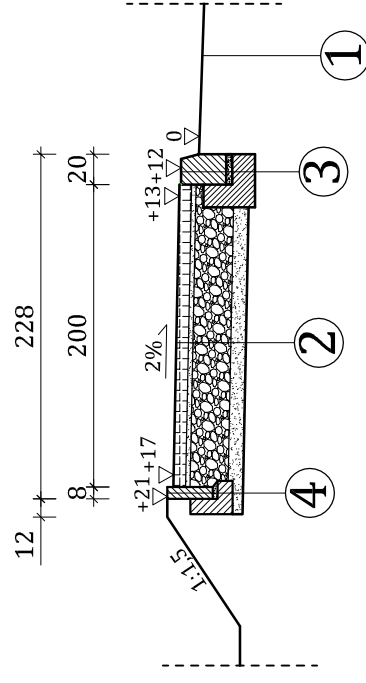


PRZEKRÓJ NORMALNY CHODNIKA

W HM 0+00,00 - HM 1+43,50

W HM 2+23,50 - HM 2+52,00

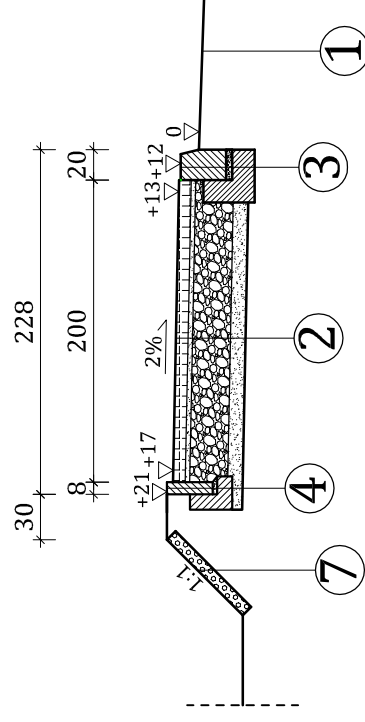
W HM 3+54,00 - HM 3+67,10



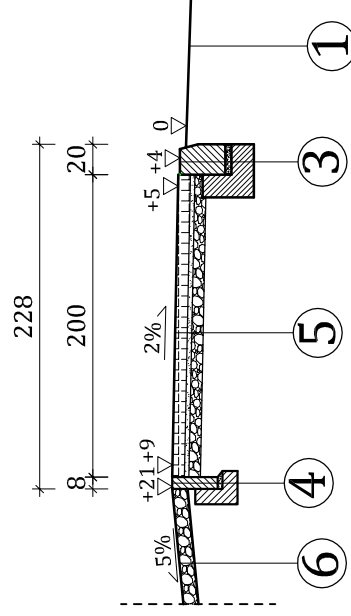
PRZEKRÓJ NORMALNY CHODNIKA

W HM 1+43,50 - HM 2+23,50

W HM 2+52,00 - HM 3+54,00



PRZEKRÓJ NORMALNY ZJAZDU INDYWIDUALNEGO



1

Istniejąca konstrukcja nawierzchni
ul. Tynieckiej

2

8cm Kostka brukowa betonowa szara
3cm Podsypka cem-piasek 1:4
25cm Podbudowa z kruszywa kamiennego łamanego 0/31,5mm
10cm Warstwa odcinająca z piasku
Σ46cm

3

30cm Krawężnik betonowy 20x30cm
3cm Podsypka piaskowo - cementowa 1:4
15cm Ława z betonu C12/15

4

30cm Obrzeże betonowe 8x30cm
3cm Podsypka piaskowo - cementowa 1:4
10cm Ława z betonu C12/15

5

8cm Kostka brukowa betonowa czerwona
3cm Podsypka cem-piasek 1:4
Uzupełnienie z kruszywa kamiennego łamanego 0/31,5mm

6

Uzupełnienie z kruszywa kamiennego
łamanego 0/31,5mm

7

Płyty betonowe ażurowe 60x40x8cm

TEMAT PROJEKTU:

Przebudowa ul. Tynieckiej
polegająca na budowie chodnika
na działkach nr
53/1, 53/5, 57/3, 60/4, 61, 78/8, 79/1, 80/2
(obrub 0074 Podgórze) w m. Kraków

TYTUŁ RYSUNKU:

Przekroje normalne

INWESTOR:

Deweloperska Firma Budowlana
i Składy Materiałów Budowlanych "Wilga" s.c.
Czesława Wojdacz-Kazmiercz Wojdacz
ul. Ruczaj 44
30-409 Kraków

PROJEKTOWAŁ:

mgr inż. Tomasz Kulig
upr nr MAP/0259/POOD/11

PODPIS:

DATA

marzec
2020

BRANŻA

drogowa

FAZA

proj.
bud.

SKALA

1:50

NR
RYSUNKU

D3