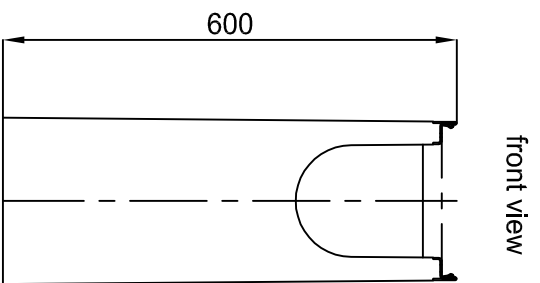
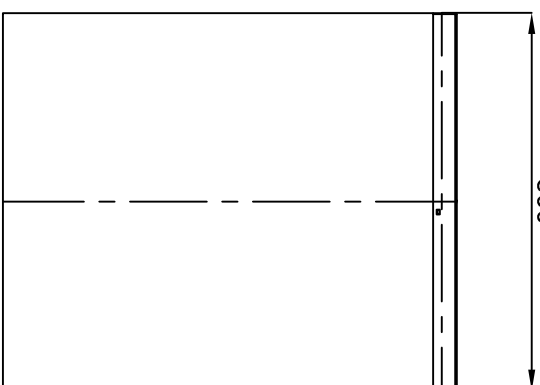


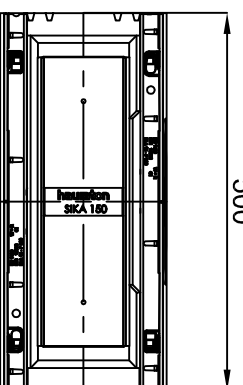
bottom view



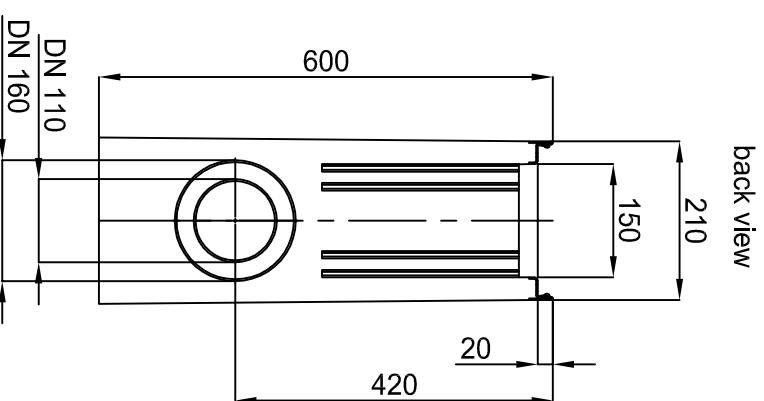
front view



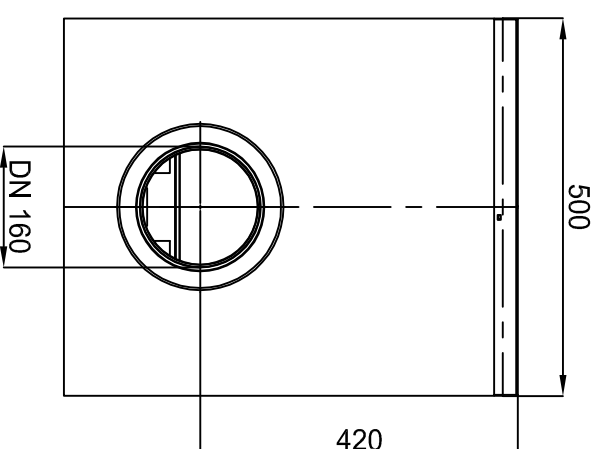
right view



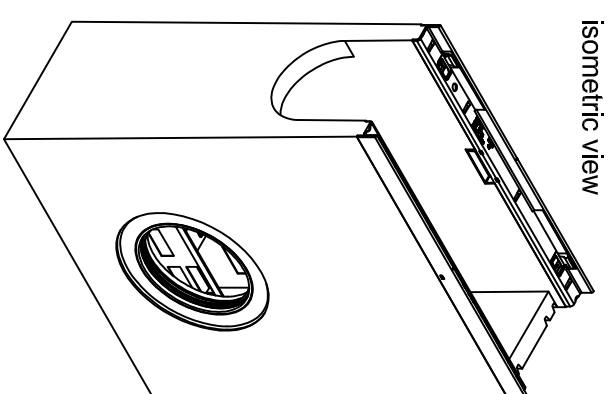
top view



back view



left view



isometric view

<b>TEMAT PROJEKTU:</b>		<b>INWESTOR:</b>		<b>DATA</b>	marzec 2020
Przebudowa ul. Tynieckiej polegająca na budowie chodnika na działkach nr 53/1, 53/5, 57/3, 60/4, 61, 78/8, 79/1, 80/2 (obręb 0074 Podgórze) w m. Kraków		Deweloperska Firma Budowlana i Składy Materiałów Budowlanych "Włgita" s.c. Czesława Wojdacz, Kazimierz Wojdacz ul. Ruczaj 44 30-409 Kraków		<b>BRANŻA</b>	drogowa
<b>TYTUŁ RYSUNKU:</b>		<b>PROJEKTOWAŁ:</b>		<b>FAZA</b>	proji- bud.
Szczegóły odwodnienia		mgr inż. Tomasz Kulig upr nr MAP/0259/POOD/11		<b>SKALA</b>	1:10
				<b>NR RYSUNKU</b>	D6