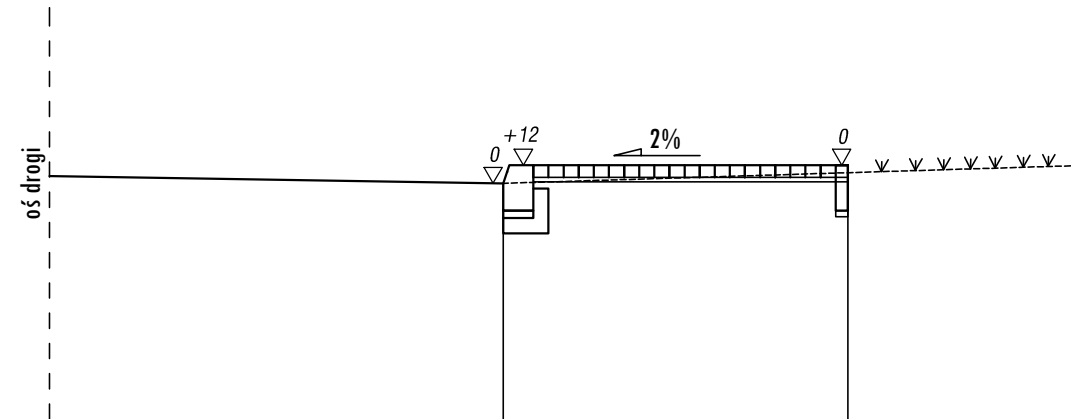


PRZEKRÓJ 1-1

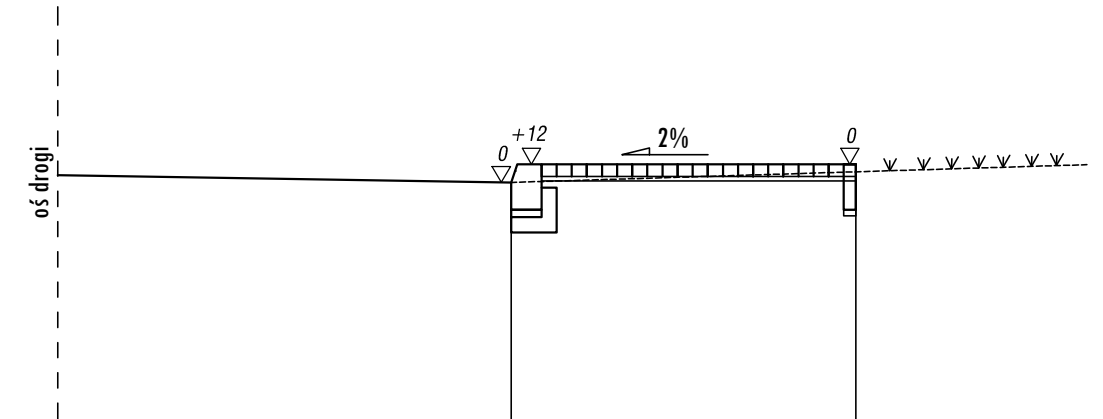


PP.225.00

RZĘDNE PROJEKTOWANE		228.76	228.88	228.92
SPADKI I ŁUKI PIONOWE			2%	2.28
RZĘDNE ISTN. TERENU		228.76		228.90
ODLEGŁOŚCI	0,00	2,85		5,13



PRZEKRÓJ 3-3

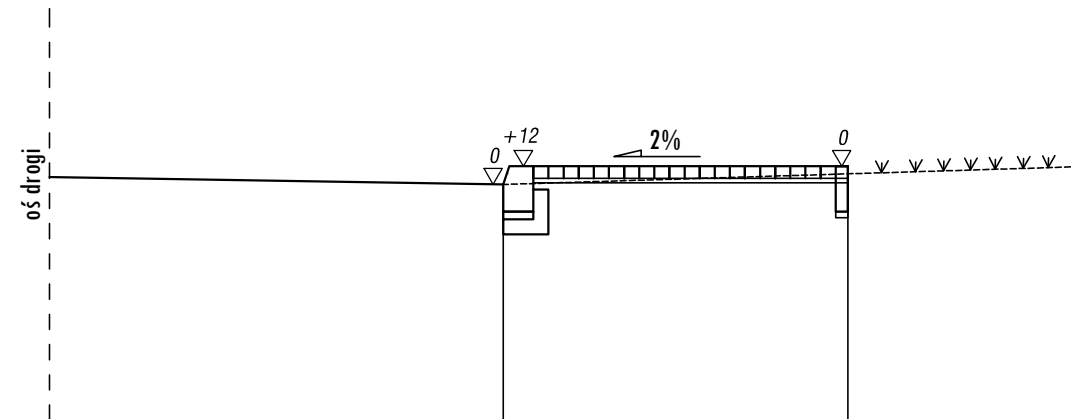


PP.225.00

RZĘDNE PROJEKTOWANE		228.88	229.00	229.04
SPADKI I ŁUKI PIONOWE			2%	2.28
RZĘDNE ISTN. TERENU		228.88		229.00
ODLEGŁOŚCI	0,00	2,85		5,13



PRZEKRÓJ 2-2



PP.225.00

RZĘDNE PROJEKTOWANE		228.93	229.05	229.09
SPADKI I ŁUKI PIONOWE			2%	2.28
RZĘDNE ISTN. TERENU		228.93		229.05
ODLEGŁOŚCI	0,00	2,85		5,13



Temat: PROJEKT ARCHITEKTONICZNO-BUDOWLANY	Przedmiot rysunku: PRZEKROJE POPRZECZNE		Nr rys: 3
	Skala: 1:50		Data: kwiecień 2020
Rozbudowa ul. Chelmońskiego polegająca na budowie chodnika na terenie działki 1498, 1506/79, 1506/22 obr 33 Krowodrza w Krakowie	Projektował: mgr inż. Marcin Faron MAP/0008/POOD/10	Specjalność: Drogowa	Podpis:
	Sprawdził:	Specjalność:	