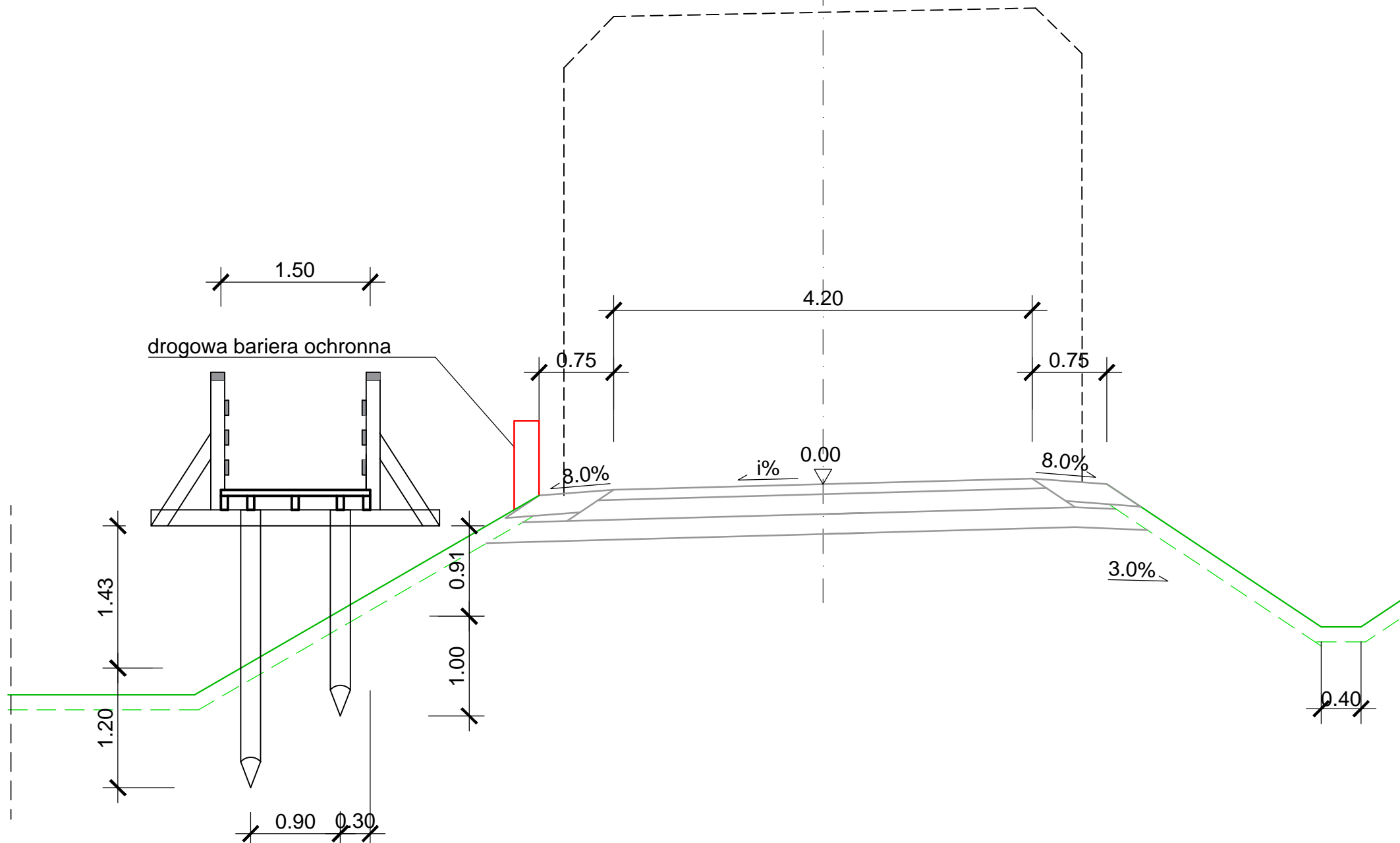
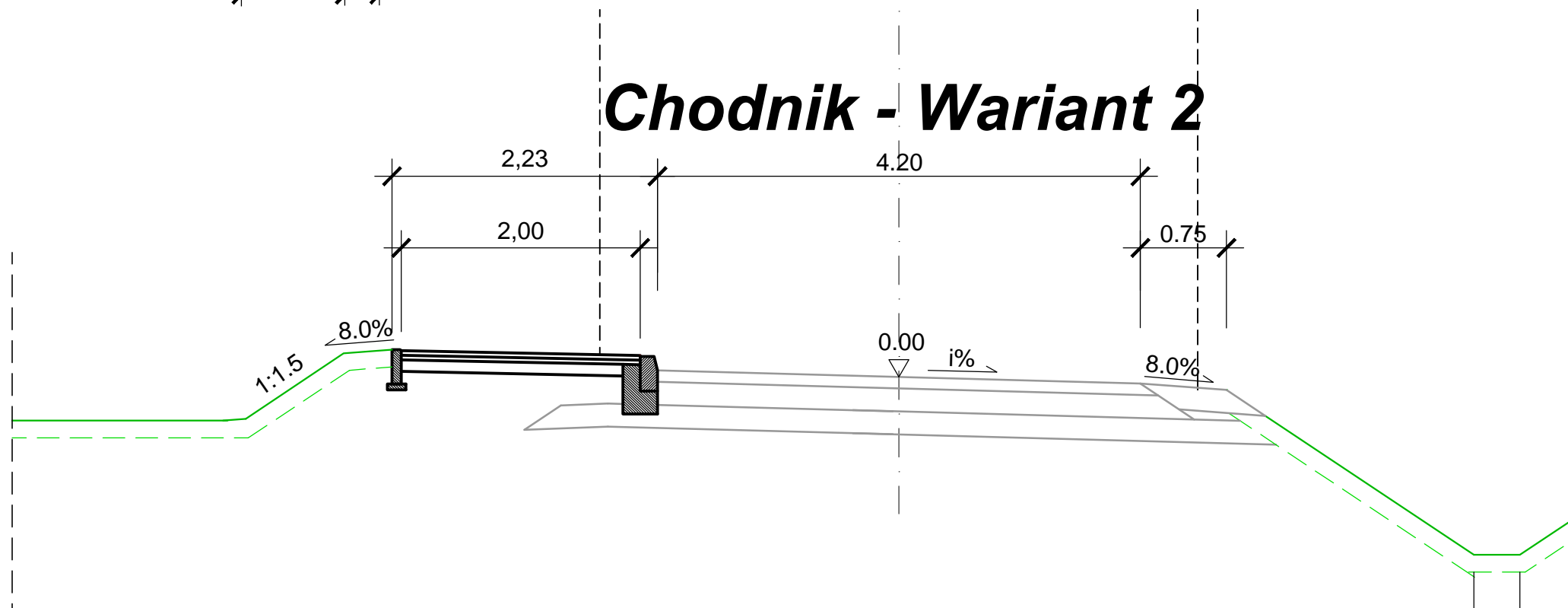


# Pomost - Wariant 2



# Chodnik - Wariant 2



Inwestor / Zamawiający ZARZĄD DRÓG MIASTA KRAKOWA ul. Centralna 53, 31-586 Kraków			
Wykonawca SED FREE SP. Z O.O. ul. Malwowa 30, 30-611 Kraków			
Zadanie Łączymy dzielnice - budowa podestu wzdłuż ul. Na Błonie			
Stadium opracowania KONCEPCJA PROGRAMOWA			
Branża DROGOWA	Tytuł rysunku Przekroje Normalne - Wariant 2		
Stanowisko	Imię i Nazwisko	Nr uprawnień	Podpis
Projektant	mgr inż. Piotr Tyc	SLK/7125/PWBD/16	
Sprawdzający			
Nr Umowy		Skala 1:50	Data 06.2020
Faza projektu	Obiekt/branża	Symbol tomu	Numer rysunku
KP	DR		502
			00