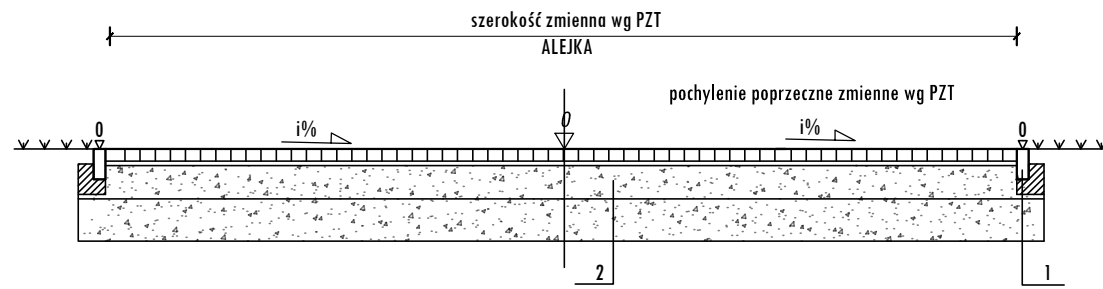
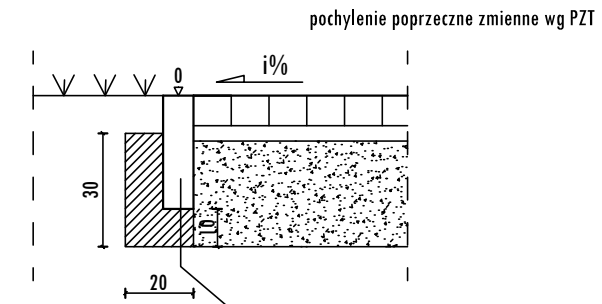


PRZEKRÓJ TYPOWY ALEJKI

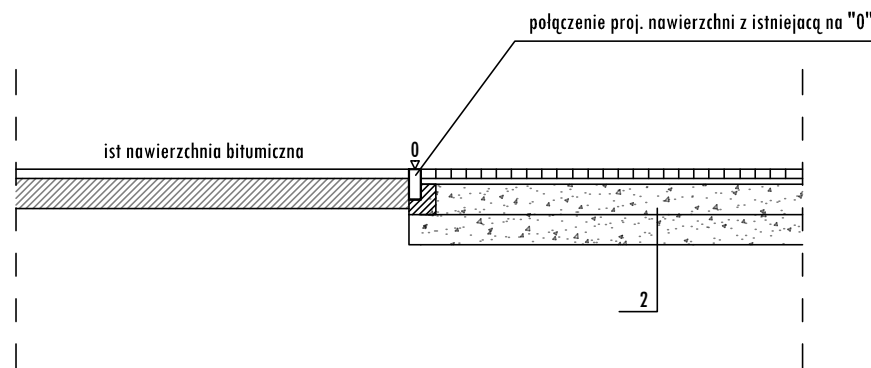


Szczegół ograniczenia alejki

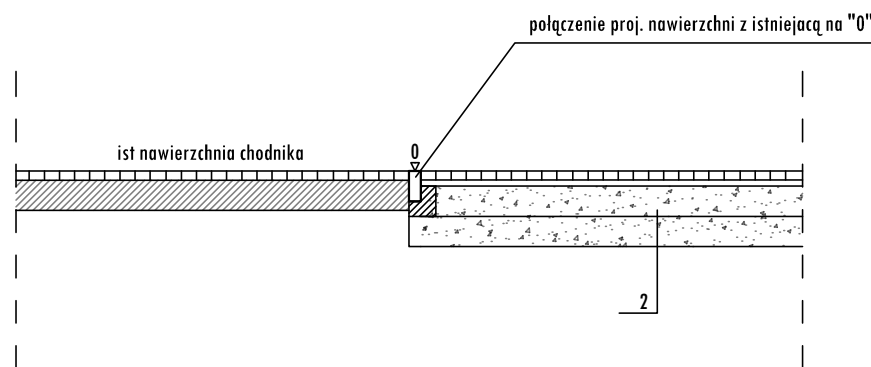


obrzeże z bruku klinkierowego 20x4,8x6
ułożone na ławie betonowej z oporem

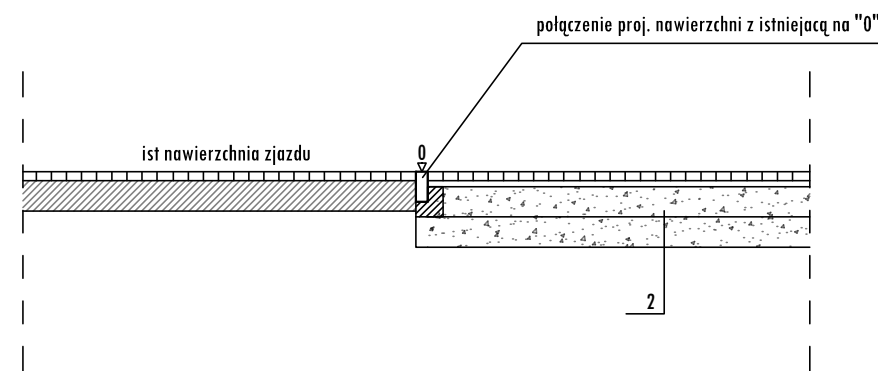
PRZEKRÓJ A-A



PRZEKRÓJ B-B



PRZEKRÓJ C-C



1
obrzeże z bruku klinkierowego 20x4,8x6
Podsyпка cem.-piask. gr. 5cm
Ława bet. 0,09 m3/mb

2
Kostka brukowa klinkierowa 20x4,8x6
Podsyпка cem.-piask. gr. 4cm
Podbudowa zasadnicza z mieszanki niezwiązanej z kruszywem C50/30 o uziarnieniu 0/31,5 gr. 20cm
Podbudowa zasadnicza z mieszanki niezwiązanej z kruszywem C50/30 o uziarnieniu 0/63 gr. 20cm

PRZWA AUTORSKIE ZASTRZEŻONE			
Rysunek chroniony w myśl przepisów ustawy z dnia 04.02.1994r. o Prawie Autorskim i Prawach Pokrewnych, Dz.U. Nr 80 z 2000 r., poz. 904, ze zmianami. Wszelkie powielanie, kopiowanie, odstępowanie i dokonywanie zmian bez zgody autora jest niedozwolone.			
GŁÓWNY PROJEKTANT: ZESPÓŁ KSZTAŁTOWANIA PRZESTRZENI MIEJSKICH			
Imię i nazwisko		Podpis	
mgr inż. arch. kraj. Katarzyna Opalka mgr inż. arch. kraj. Magdalena Ptak mgr inż. arch. kraj. Katarzyna Dzieciotłowska mgr inż. arch. kraj. Izabela Saniawa mgr inż. arch. kraj. Magdalena Heil mgr inż. Filip Paruzel			
PROJEKTANT BRANŻOWY			
Imię i nazwisko	Branża	Nr uprawnień	Podpis
mgr inż. Marcin Faron	DROGOWA	MAP/0008/POOD/10	
Inwestor:			
ZARZĄD ZIELENI MIEJSKIEJ W KRAKOWIE ul. Za Torem 22 30-542 Kraków			
Tytuł projektu:			
Budowa Parku Kieszonkowego przy ul. Wita Stwosza - budowa obiektów małej architektury w miejscu publicznym przy ul. Wita Stwosza j. ew.: Śródmieście, obręb: 8 nr działek ewid.: 218/27, 212/3, 214/3, 213/1, 317/2, 317/1, 218/28, 212/4, 214/4, 215/2			
Branża:	Stadium:	Data:	
DROGOWA	PB	LIPIEC 2020	
Nazwa rysunku:	Skala:	Nr rys.:	
PRZEKROJE	1:50 1:20	D-02	