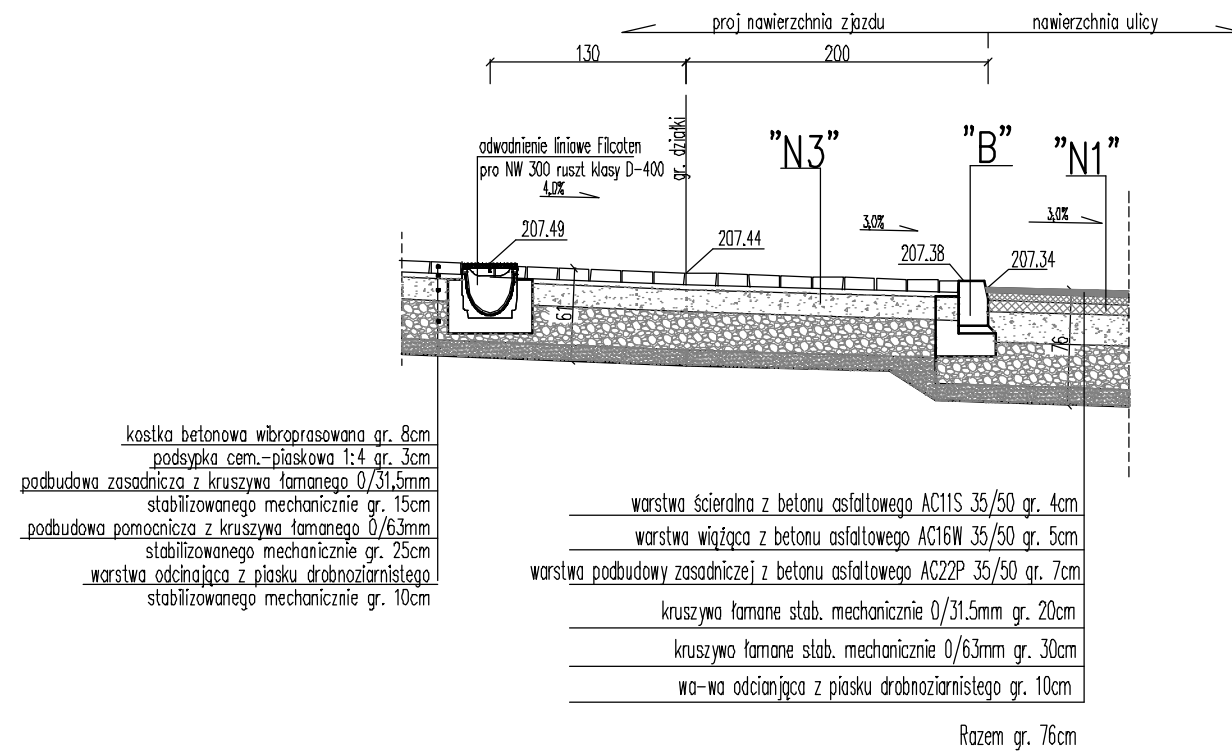


PRZEKRÓJ POŁĄCZENIA ZJAZDU Z KRAWĘDZIĄ ULICY



ELEMENTY KONSTRUKCYJNE

O
obrzeże betonowe 8/30cm
podsypka cementowo-piaskowa 1:4 gr.5cm
ława betonowa o obj. 0,05m ³ /mb
A
krawężnik betonowy 15/30cm
podsypka cementowo-piaskowa 1:4 gr.5cm
ława betonowa o obj. 0,061m ³ /mb
B
krawężnik betonowy 20/30cm
podsypka cementowo-piaskowa 1:4 gr.5cm
ława betonowa o obj. 0,10m ³ /mb

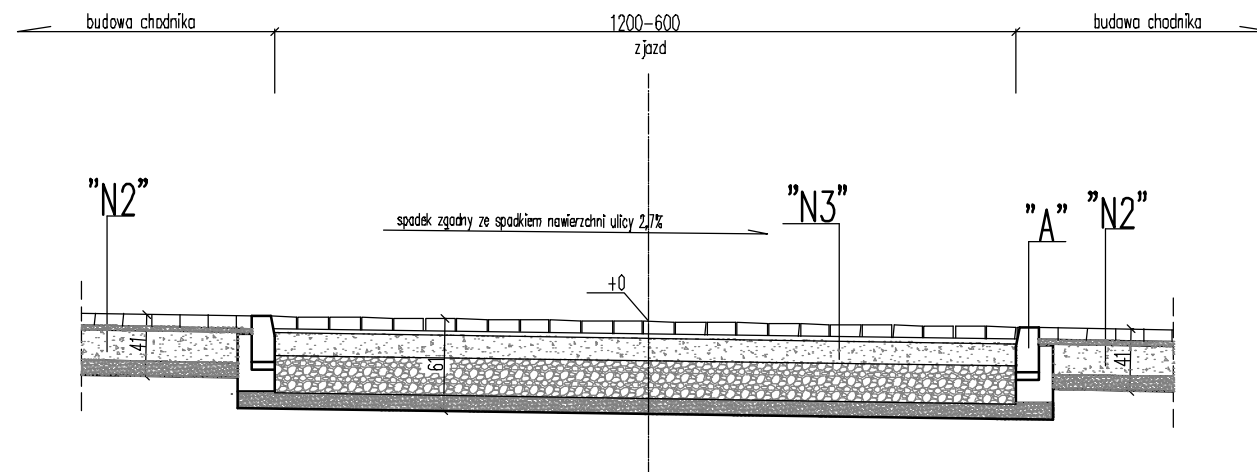
KONSTRUKCJA NAWIERZCHNI N3: (KR1, G3)

W-wa ścierna – betonowa kostka	gr. 8cm
podsypka cem. – piaskowa 1:4	gr. 3cm
górna wa-wa podbudowy–kruszywo łamane 0/31,5mm	gr. 15cm
stab. mechanicznie	gr. 15cm
dolna wa-wa podbudowy–kruszywo łamane 0/63mm	gr. 25cm
stab. mechanicznie	gr. 25cm
wa-wa odcinająca z piasku drobnoziarnistego	gr. 10cm
Razem gr. 61cm	
dogęszczenie istn. podłoża E2=35MPa	

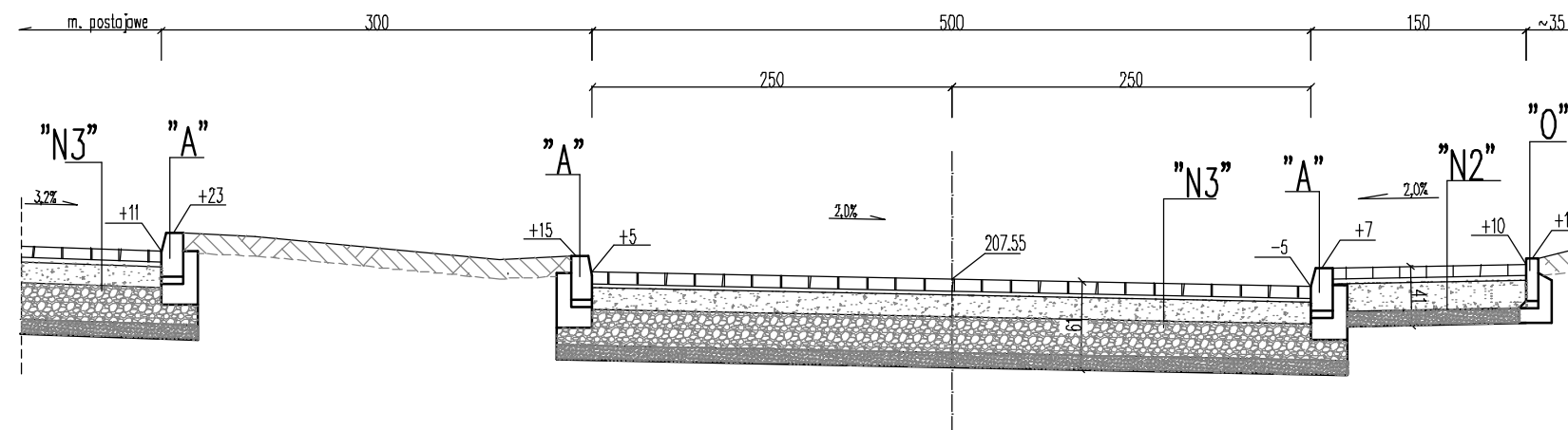
KONSTRUKCJA NAWIERZCHNI N2:

W-wa ścierna – betonowa kostka	gr. 8cm
podsypka cem. – piaskowa 1:4	gr. 3cm
górna wa-wa podbudowy–kruszywo łamane 0/31,5mm	gr. 20cm
stab. mechanicznie	gr. 20cm
wa-wa odcinająca z piasku drobnoziarnistego	gr. 10cm
Razem gr. 41cm	

PRZEKRÓJ KONSTRUKCJI ZJAZDU NA SZEROKOŚCI CHODNIKA



PRZEKRÓJ KONSTRUKCJI ”A”-”A” ODC. W1-W3-W2 HM 0+08,00



PROJEKTANT - DROG: mgr inż. Piotr Turek upr. nr MAP/0259/PWOD/09	SPRAWDZAJĄCY - DROG: mgr inż. Marcin Indyka upr. nr MAP/0013/POOD/13	WSPÓLPRACA PROJEKTOWA:	TEMAT: Przebudowa odcinka ulicy Bardosa wraz z budową chodnika i budową zjazdu publicznego w celu obsługi komunikacyjnej wlotowej z ulicy Bardosa do ulicy... wlotowej z ulicy Bardosa do ulicy... wlotowej z ulicy Bardosa do ulicy... wlotowej z ulicy Bardosa do ulicy...	ADRES: dz. nr 855, 503/3 i część dz. nr 606/1 i 616/2 obr. 46 Nowa Huta ul. Bardosa, Kraków	INWESTOR: Gmina Miejska Kraków reprezentowana przez Zarząd Dróg Miasta Krakowa, ul. Centrum 53, 31-586 Kraków	ETAP: PROJEKT BUDOWLANY	
						BRANŻA: drogi	DATA: VI 2020
						PRZEKROJE KONSTRUKCYJNE - ZJAZD	
						NR RYSUNKU: D-03	
SKALA: 1:50		BUDYNEK:					