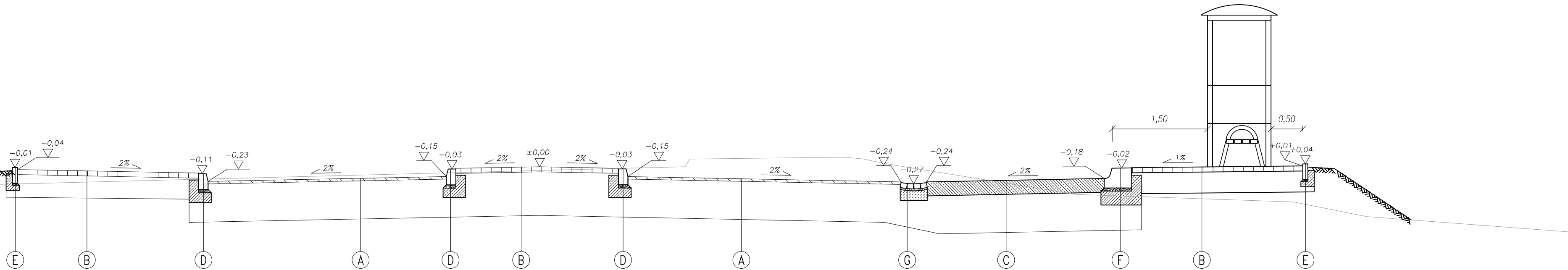
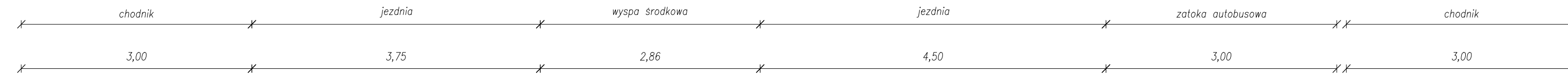
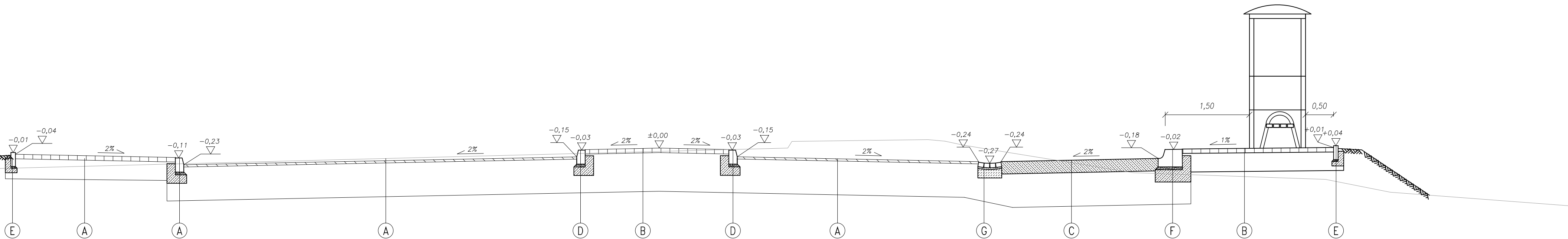


PRZEKRÓJ A - A - WARIANT 1



- (A) Warstwa scieralna z mieszanki mineralno-asfaltowej gr. 4 cm  
Warstwy konstrukcyjne zgodnie z projektem budowlanym
- (B) Kostka bet. wibroprasowana gr. 8 cm  
Warstwy konstrukcyjne zgodnie z projektem budowlanym
- (C) Warstw scieralna ze zbrojonego betonu cementowego C30/37, gr. 22cm  
Warstwy konstrukcyjne zgodnie z projektem budowlanym
- (D) Krawężnik betonowy 15/25cm  
Podsyпка cem.-piask. gr. 5cm  
Ława bet. C12/15
- (E) Obrzeże betonowe 8/25cm  
Podsyпка cem.-piask. gr. 3cm  
Ława bet. C12/15
- (F) Krawężnik peronowy 43,5/31,4cm  
Podsyпка cem.-piask. gr. 5cm  
Ława bet. C12/15
- (G) 4 rzędy kostki kamiennej gr. 8cm  
Podsyпка cem.-piask. gr. 3cm  
Ława bet. C12/15

PRZEKRÓJ A - A - WARIANT 2



INWESTOR		MIEJSKIE PRZEDSIĘBIORSTWO WODOCIĄGÓW I KANALIZACJI SPÓŁKA AKCYJNA UL. SENATORSKA 1 30-106 KRAKÓW
		Rafał Matusik BPD ul. Łagiewnicka 39, 30-417 Kraków tel./fax +48 12 264 30 63

NAZWA INWESTYCJI	OPRACOWANIE KONCEPCJI PRZEBUDOWY SKRZYŻOWANIA ULICY KSIĘCIA JÓZEFA Z ULICĄ MIROWSKĄ
ADRES	POWIAT M. KRAKÓW, GMINA KRAKÓW,
TYTUŁ RYSUNKU	PRZEKROJE KONSTRUKCYJNE

ZESPÓŁ AUTORSKI	IMIĘ I NAZWISKO, UPRAWNIENIA	PODPIS
PROJEKTOWAŁ	mgr inż. Rafał Matusik nr upr. MAP/0200/POD/05	
SPRAWDZIŁ	mgr inż. Rafał Piętkowski nr upr. MAP/IBD/0299/16	

DATA	FAZA	SKALA	NR RYS.
08.2020	KONCEPCJA	1:50	D-3