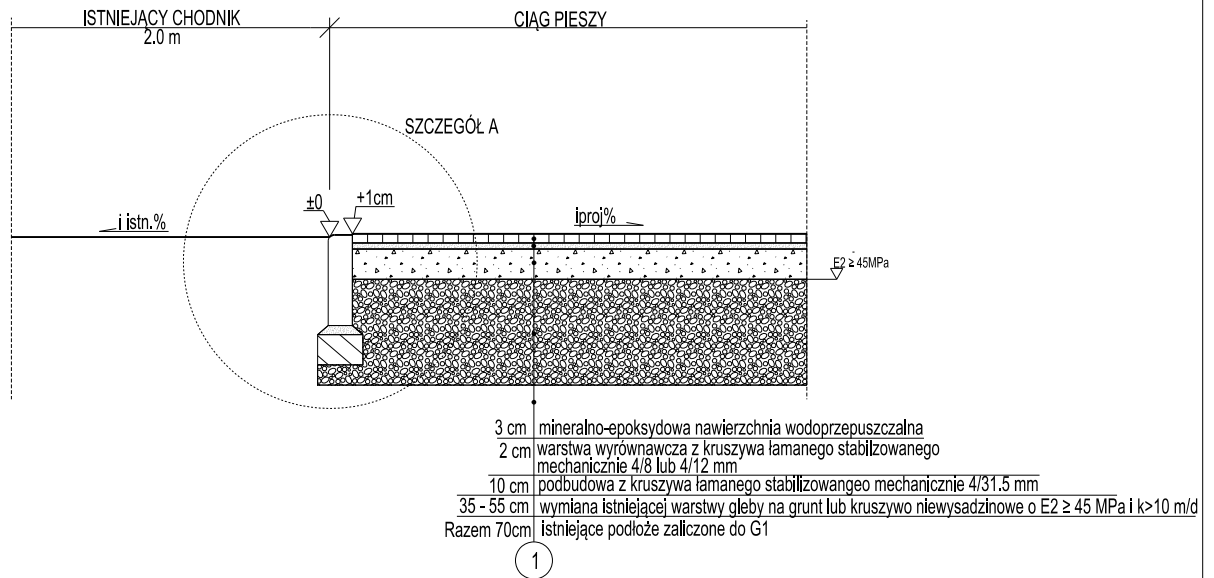
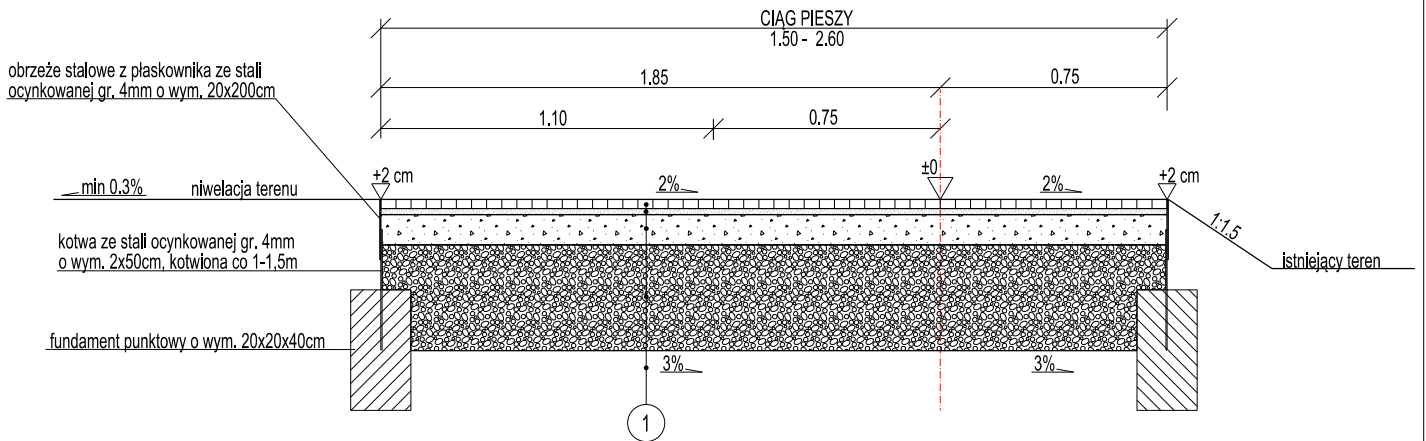


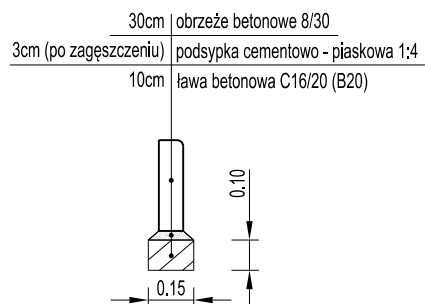
SCHEMAT POŁĄCZENIA CIĄGU PIESZEGO I CHODNIKA WZDŁUŻ UL. LUBOSTROŃ



PRZEKRÓJ POPRZECZNY CIĄGU PIESZEGO



SZCZEGÓŁ A OBRZEŻE



UWAGA

1. Wszystkie materiały budowlane winny odznaczać się właściwościami mrozoodpornymi.
2. Wszystkie w-wy nawierzchni wykonać zgodnie z obowiązującymi normami.
3. Przed ułożeniem nawierzchni należy zdjąć warstwę gleby.
4. Bezwzględnie przy wykonywaniu robót ziemnych nie wolno dopuścić do zawilgocenia podłoża.

Prawo autorskie zastrzeżone (Dz. U. nr 47 poz. 211, Dz. U. nr 24 poz. 83)				
Inwestor :		Gmina Miejska Kraków Zarząd Zieleni Miejskiej w Krakowie ul. Reymonta 20 30-059 Kraków		Data: 09.2020
Branża:	Obiekt:			
DROGOWA	Budowa ciągu pieszego na działce ewid. nr 78/16 i działce drogowej nr 107/19 obr. 0035 Podgórze w Krakowie			
Tytuł rysunku:	PRZEKROJE NORMALNE		Nr rys.:	Skala:
			2	1:25
Funkcja:	Tytuł, imię i nazwisko	Specjalność	Nr Uprawnień	Podpis
Projektant:	mgr inż. Paweł Chowaniec	Drogowa	MAP/0279/POOD/07	<i>[Signature]</i>