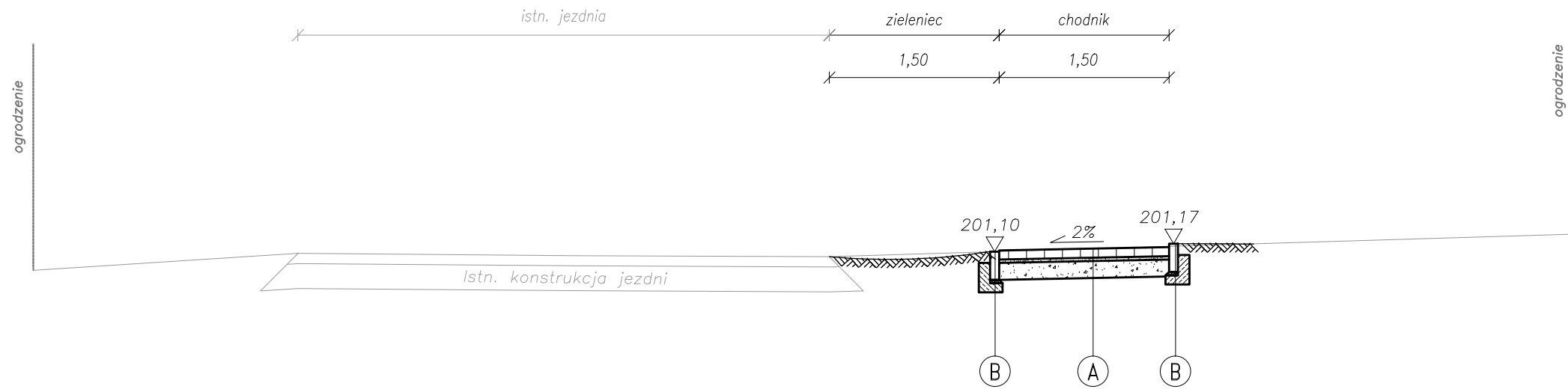


PRZEKRÓJ A – A



A Kostka bet. wibroprasowana bezfazowa gr. 8 cm
 Podsyпка cem.-piask. gr. 3 cm
 Warstwa podbudowy z mieszanki niezwiązanej z kruszywem C50/30 gr. min. 15cm
 Podłoże gruntowe sprowadzone do grupy nośności G1 o wtórnym module sprężystości ≥ 80 MPa i stopieniu zagęszczenia $Is \geq 1,00$ z zapewnieniem warunku mrozodporności

B Obrzeże betonowe 8/25cm
 Podsyпка cem.-piask. gr. 3cm
 Ława bet. C12/15

	BIURO PROJEKTÓW DROGOWYCH	ul. Łagiewnicka 39, 30-417 Kraków biuro@bpd-krakow.pl tel./fax +48 12 264 30 63
--	---------------------------	---

INWESTOR		GMINA MIEJSKA KRAKÓW ZARZĄD DRÓG MIASTA KRAKOWA UL. CENTRALNA 53 31-586 KRAKÓW
----------	--	---

NAZWA PROJEKTU	ROZBUDOWA ULICY ŻOŁNIERSKIEJ W KRAKOWIE
----------------	---

BRANŻA	DROGOWA
--------	---------

TYTUŁ RYSUNKU	PRZEKROJE KONSTRUKCYJNE
---------------	-------------------------

ZESPÓŁ AUTORSKI	IMIĘ, NAZWISKO, UPRAWNIENIA	PODPIS
PROJEKTOWAŁ	mgr inż. Rafał Matusik nr upr. MAPI0200/POOD/05	
SPRAWDZIŁ	mgr inż. Rafał Piętowski nr upr. MAPI0017/PBD/16	
OPRACOWAŁ	inż. Ireneusz Żelazny	

DATA	FAZA	SKALA	NR. RYS.
09.2020	PB	1:50	2